

Attuatore elettrico a catena
Electric chain actuator



LIWIN L35 Slim

(LIWIN L35 Slim, LIWIN L35 Slim WiFi)



 **COMUNELLO**
MOWIN

Window Automation Technology

ISTRUZIONI D'USO E DI INSTALLAZIONE
INSTALLATION AND USER'S MANUAL

Per la versione digitale con altre lingue
disponibili usare il QR code

For the digital version in other languages,
scan the QR code



IT  EN  FR  DE 
ES  PT 

INDICE

1. INFORMAZIONI GENERALI	3
1.1 Introduzione al presente manuale	3
2. SICUREZZA	3
3. DATI TECNICI	4
3.1 Tabella dati tecnici e marcatura CE	4
3.2 Disegno tecnico con quote di ingombro e interasse fori	5
4. VERIFICHE PRELIMINARI PER L'INSTALLAZIONE	5
4.1 Calcolo della forza necessaria	5
4.2 Portata LIWIN L35 Slim nelle applicazioni vasistas, sporgere e cupola	6
4.3 Grafico per la determinazione dell'angolo di apertura	7
4.4 Ingombri minimi di installazione	8
4.5 Contenuto nella confezione	9
4.6 Strumenti necessari per l'installazione dell'attuatore	9
4.6.1 Viteria necessaria per l'installazione	9
5. INSTALLAZIONE	9
5.1 Avvertenze per l'installazione	9
5.2 Altezze minime delle ante	15
5.3 Test di funzionamento	15
6. COLLEGAMENTI ELETTRICI	16
7. SINCRONIZZAZIONE DEGLI ATTUATORI	19
7.1 Sincronizzazione manuale	19
7.2 Sincronizzazione mediante APP MOWIN	20
7.3 Regolazione corse della catena	20
7.4 Sostituzione di un attuatore guasto da un gruppo di attuatori sincronizzati	20
7.5 Aggiunta o rimozione di un attuatore da un gruppo sincronizzato	20
8. PROCEDURA DI RESET	21
9. DIAGNOSTICA	21
10. APP MOWIN	21
11. MANUTENZIONE, MANOVRE DI EMERGENZA, PULIZIA	22
12. PROTEZIONE DELL'AMBIENTE	22
13. FAQ (domande frequenti)	22
14. GARANZIA	23
15. DICHIARAZIONE DI INCORPORAZIONE (per una quasi macchina) E DICHIARAZIONE CE DI CONFORMITÀ	24

1. INFORMAZIONI GENERALI

1.1 INTRODUZIONE AL PRESENTE MANUALE

Leggere attentamente e rispettare le istruzioni riportate nel manuale. Conservare il presente manuale per l'utilizzo e la manutenzione futura. Prestare attenzione alla configurazione del TRIMMER e/o impostazioni WIFI, ai dati relativi alle prestazioni (vedi "Dati tecnici") e alle istruzioni d'installazione. L'utilizzo improprio o il funzionamento/installazione non corretti possono danneggiare il sistema nonché oggetti e/o persone.

2. SICUREZZA

Il presente manuale di installazione è rivolto esclusivamente a personale professionalmente competente. L'installazione, i collegamenti elettrici e le regolazioni devono essere effettuati nell'osservanza della Buona Tecnica e in ottemperanza alle norme vigenti. Leggere attentamente le istruzioni prima di iniziare l'installazione del prodotto. Una errata installazione può essere fonte di pericolo. I materiali dell'imballaggio (plastica, polistirolo, ecc.) non vanno dispersi nell'ambiente e non devono essere lasciati alla portata dei bambini in quanto potenziali fonti di pericolo. Prima di iniziare l'installazione verificare l'integrità del prodotto.

Se il cavo di alimentazione è danneggiato, esso deve essere sostituito dal costruttore o dal suo servizio di assistenza tecnica o comunque da una persona con qualifica similare, in modo da prevenire ogni rischio.

Non installare il prodotto in ambiente e atmosfera esplosivi: presenza di gas o fumi infiammabili costituiscono un grave pericolo per la sicurezza.

Prima di installare la motorizzazione, apportare tutte le modifiche strutturali relative alla realizzazione dei franchi di sicurezza ed alla protezione o segregazione di tutte le zone di schiacciamento, cesoiamento, convogliamento e di pericolo in genere.

L'installatore deve verificare che il range di temperatura indicato in etichettatura sia accettabile per il luogo di installazione.

Verificare che la struttura esistente abbia i necessari requisiti di robustezza e stabilità. Il costruttore della motorizzazione non è responsabile dell'inosservanza della Buona Tecnica nella costruzione degli infissi da motorizzare, nonché delle deformazioni che dovessero intervenire nell'utilizzo. Applicare le segnalazioni previste dalle norme vigenti per individuare le zone pericolose. Verificare che la rete di distribuzione elettrica non sia da "cantierista" ma sotto apposite cabine, in caso di dubbio o assenza d'informazioni (certe) prevedere anche:

- trasformatori d'isolamento appositi;
- interruttori magnetotermici adeguati al carico di tensione richiesta;
- scaricatori di sovratensione.

Prima di collegare l'alimentazione elettrica accertarsi che i dati di targa siano rispondenti a quelli della rete di distribuzione elettrica. Prevedere sulla rete di alimentazione un interruttore/sezionatore onnipolare con distanza d'apertura dei contatti uguale o superiore a 3 mm. Verificare che a monte dell'impianto elettrico vi sia un interruttore differenziale e una protezione di sovracorrente adeguati. Avante richiesto, collegare ad un efficace impianto di messa a terra eseguito secondo le vigenti norme di sicurezza del paese in cui l'attuatore viene installato. Prima di effettuare qualsiasi intervento (installazione, manutenzione e riparazione) togliere l'alimentazione prima di agire sull'apparecchiatura. Per assicurare un'efficace separazione dalla rete è necessario installare un pulsante bipolare di tipo approvato con funzionamento "uomo presente".

Gli attuatori in bassa tensione 24 Vdc devono essere alimentati da appositi alimentatori (NO TRASFORMATORI) omologati di classe II (doppio isolamento di sicurezza) avente tensione d'uscita di 24Vdc a 27Vdc. Utilizzando la versione 24Vdc è necessario che il cavo abbia una sezione idonea, calcolata in base alla distanza tra alimentatore e attuatore, in modo da non avere cadute o dispersioni di tensione.

L'apparecchio non è destinato a essere usato da persone (bambini compresi) le cui capacità fisiche, sensoriali o mentali siano ridotte, oppure con la mancanza di esperienza o di conoscenza, a meno che esse abbiano potuto beneficiare, attraverso l'intermediazione di una persona responsabile della loro sicurezza, di una sorveglianza o di istruzioni riguardanti l'uso dell'apparecchio. I bambini devono essere sorvegliati per sincerarsi che non giochino con l'apparecchio.

Gli attuatori della linea LIWIN L35 Slim sono destinati solo ed esclusivamente all'uso per il quale è stato concepito ed il costruttore non può essere ritenuto responsabile per danni dovuti ad un uso improprio. L'attuatore è destinato esclusivamente all'installazione interna per aprire e chiudere finestre a sporgere, vasistas, battente, cupole lucernai, pantografo. Ogni altro impiego è sconsigliato salvo preventivo benessere del costruttore. L'installazione dell'attuatore va effettuata seguendo le istruzioni riportate nel presente manuale. Il mancato rispetto di tali raccomandazioni può compromettere la sicurezza.

Ogni eventuale dispositivo di servizio e comando dell'attuatore deve essere prodotto secondo le normative in vigore e rispettare le normative in materia emanate dalla Comunità Europea.

In caso di installazione dell'attuatore su una finestra posta ad un'altezza inferiore a 2,5 m dal pavimento e in edifici (pubblici e non) dove non è chiaro l'uso di destinazione, l'attuatore deve essere azionato solo ed esclusivamente da un comando non accessibile al pubblico (pulsante con chiave).

Il comando deve:

- 1) essere posizionato ad un'altezza minima di 1500 mm dal pavimento
- 2) essere posizionato in modo tale che all'attivazione, la persona addetta all'apertura/chiusura abbia entro il proprio campo visivo tutte le parti in movimento.

Non lavare l'apparecchio con solventi o getti d'acqua. Non immergere l'apparecchio in acqua. Ogni riparazione deve essere eseguita da personale qualificato (costruttore o centro d'assistenza autorizzato). Richiedere sempre ed esclusivamente l'impiego di ricambi originali. Il mancato rispetto di ricambi originali può compromettere il corretto funzionamento del prodotto e la sicurezza di persone e cose, annullando inoltre i benefici della garanzia allegata all'apparecchio. Nel caso di problemi o incertezze, rivolgersi al punto vendita in cui è stato acquistato il prodotto o direttamente al produttore.

L'impianto deve essere frequentemente verificato, in particolare controllare i cavi, cerniere, bracci di sicurezza e i supporti in genere per rilevare eventuali sbilanciamenti e segni di usura o danni. Non usare se è necessaria una riparazione o una regolazione, poiché un guasto all'installazione o un bilanciamento dell'automazione non corretto possono provocare lesioni.

3. DATI TECNICI

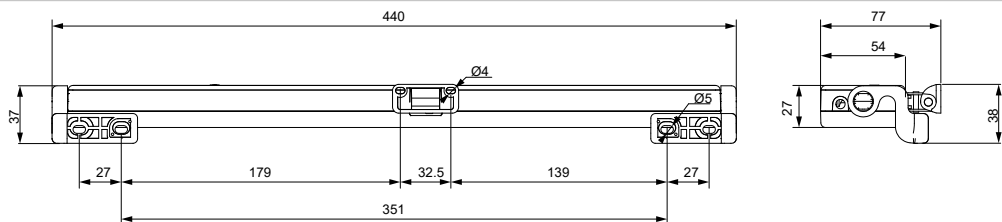
3.1 TABELLA DATI TECNICI E MARCATURA CE

Il marchio CE attesta che l'attuatore è conforme ai requisiti essenziali di sicurezza e di salute previsti dalle direttive Europee di prodotto. Il marchio CE è individuabile tramite apposita targhetta adesiva applicata esternamente al prodotto, in cui sono indicati alcuni dei dati presenti nella tabella a seguire:

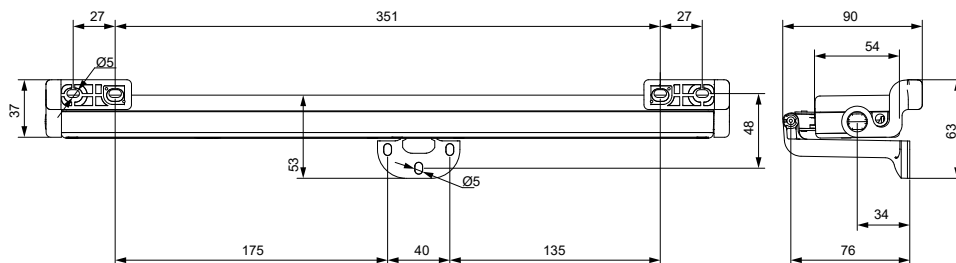
DATI TECNICI	LIWIN L35 Slim - 230V	LIWIN L35 Slim - 24V	LIWIN L35 Slim WIFI - 230V	LIWIN L35 Slim WIFI - 24V
FORZA TRAZIONE MAX	350 N	350 N	350 N	350 N
FORZA SPINTA MAX	350 N	350 N	350 N	350 N
ALIMENTAZIONE	230 VAC	24 VDC	230 VAC	24 VDC
FREQUENZA	50/60 HZ	nd	50/60 HZ	nd
TIPO DI SERVIZIO	3 min ON 7 min OFF	3 min ON 7 min OFF	3 min ON 7 min OFF	3 min ON 7 min OFF
VELOCITÀ A VUOTO	11 mm/s	11 mm/s	11 mm/s	11 mm/s
VELOCITÀ CON CARICO	6mm/s	6mm/s	6mm/s	6mm/s
CORSE DISPONIBILI	120-300-350-400 mm	120-300-350-400 mm	120-300-350-400 mm REGOLAZIONE MILLIMETRICA CON APP MOWIN	120-300-350-400 mm REGOLAZIONE MILLIMETRICA CON APP MOWIN
TIPOLOGIE DI APERTURE	SPORGERE, VASISTAS, BATTENTE, CUPOLE LUCERNAI, PANTOGRAFO	SPORGERE, VASISTAS, BATTENTE, CUPOLE LUCERNAI, PANTOGRAFO	SPORGERE, VASISTAS, BATTENTE, CUPOLE LUCERNAI, PANTOGRAFO	SPORGERE, VASISTAS, BATTENTE, CUPOLE LUCERNAI, PANTOGRAFO
TEMPERATURA DI FUNZIONAMENTO	-5°C + 50°C	-5°C + 50°C	-5°C + 50°C	-5°C + 50°C
GRADO DI PROTEZIONE IP	30	30	30	30
SOFT START/SOFT STOP	SI	SI	SI	SI
ASSORBIMENTO CORRENTE MAX CARICO	0,25 A	0,95 A	0,25 A	0,99 A
POTENZA ASSORBITA MAX CARICO	31 W	23 W	31 W	24 W
ASSORBIMENTO CORRENTE (IN STAND-BY)*	-	-	0,010 A	0,025 A
POTENZA ASSORBITA (IN STAND-BY)*	-	-	0,8 W	0,6 W
RILEVAMENTO OSTACOLO	ASSORBIMENTO DI CORRENTE	ASSORBIMENTO DI CORRENTE	ASSORBIMENTO DI CORRENTE	ASSORBIMENTO DI CORRENTE
COLLEGAMENTO IN PARALLELO	SI (MAX 30 ATTUATORI)	SI (MAX 30 ATTUATORI)	SI (MAX 30 ATTUATORI)	SI (MAX 30 ATTUATORI)
SINCRONIZZAZIONE	NO	NO	SI FINO A 8 ATTUATORI	SI FINO A 8 ATTUATORI
DIMENSIONI	27 X 54 X 440 mm	27 X 54 X 440 mm	27 X 54 X 440 mm	27 X 54 X 440 mm
CAVO	PVC 3x0,75 L2,5m	PVC 2x0,75 L2,5m	PVC 4x0,75 L2,5m	PVC 4x0,75 L2,5m
FINECORSO IN APERTURA	ENCODER	ENCODER	ENCODER	ENCODER
FINECORSO IN CHIUSURA	AMPEROMETRICA	AMPEROMETRICA	AMPEROMETRICA	AMPEROMETRICA
FORZA DI RITENUTA STATICA	1500 N	1500 N	1500 N	1500 N
PESO ATTUATORE	1,110 Kg	1,110 Kg	1,110 Kg	1,110 Kg
COLORI	GRIGIO/BIANCO/NERO/AVORIO	GRIGIO/BIANCO/NERO/AVORIO	GRIGIO/BIANCO/NERO/AVORIO	GRIGIO/BIANCO/NERO/AVORIO
CODICE	ML35SVNNW40H0B00Z ML35SVNNW40H0G00Z ML35SVNNW40H0W00Z ML35SVNNW40H1W00Z	ML35SVNNW40L0B00Z ML35SVNNW40L0G00Z ML35SVNNW40L0W00Z ML35SVNNW40L1W00Z	ML35SVNWF40H0B00Z ML35SVNWF40H0G00Z ML35SVNWF40H0W00Z ML35SVNWF40H1W00Z	ML35SVNWF40L0B00Z ML35SVNWF40L0G00Z ML35SVNWF40L0W00Z ML35SVNWF40L1W00Z

*Solo in caso di sempre alimentato.

Apertura a sporgere, a pantografo e a battente: Ingombri e fori di fissaggio



Apertura a vasistas: Ingombri e fori di fissaggio



4. VERIFICHE PRELIMINARI PER L'INSTALLAZIONE

4.1 CALCOLO DELLA FORZA NECESSARIA

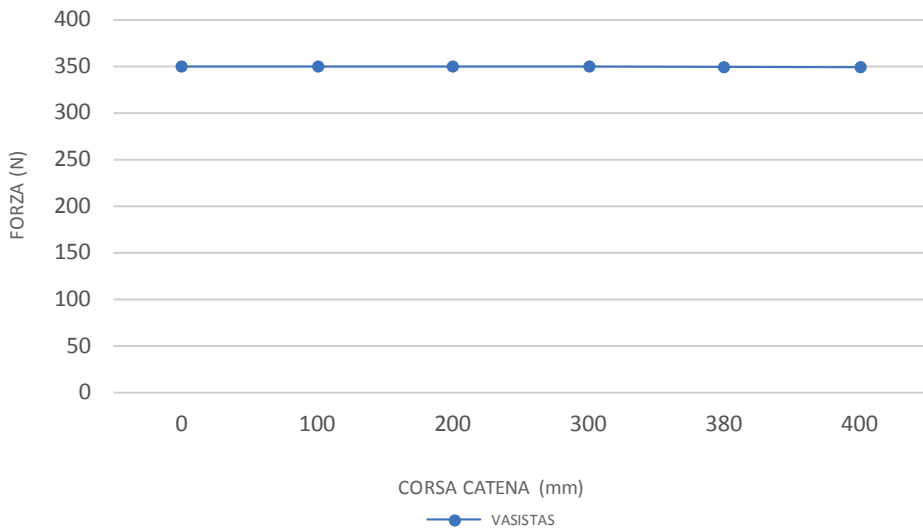
Il calcolo viene fatto senza considerare i carichi dovuti agli agenti atmosferici.
 Simbologia F (N) = Forza richiesta per l'apertura dell'anta (parte mobile del serramento);
 P (Kg) = Peso dell'anta (parte mobile del serramento);
 C (cm) = Corsa di apertura dell'attuatore;
 H (cm) = Altezza dell'anta (parte mobile del serramento).

Finestra a vasistas	Finestra a sporgere	Cupole o lucernai orizzontali
$(C \div H) \times (P \div 2) = F \text{ Kg}$ $F (\text{Kg}) \times 9,8 = \mathbf{N F (N)}$	$(C \div H) \times (P \div 2) = F \text{ Kg}$ $F (\text{Kg}) \times 9,8 = \mathbf{N F (N)}$	$P \div 2 = F \text{ Kg}$ $F (\text{Kg}) \times 9,8 = \mathbf{N F (N)}$

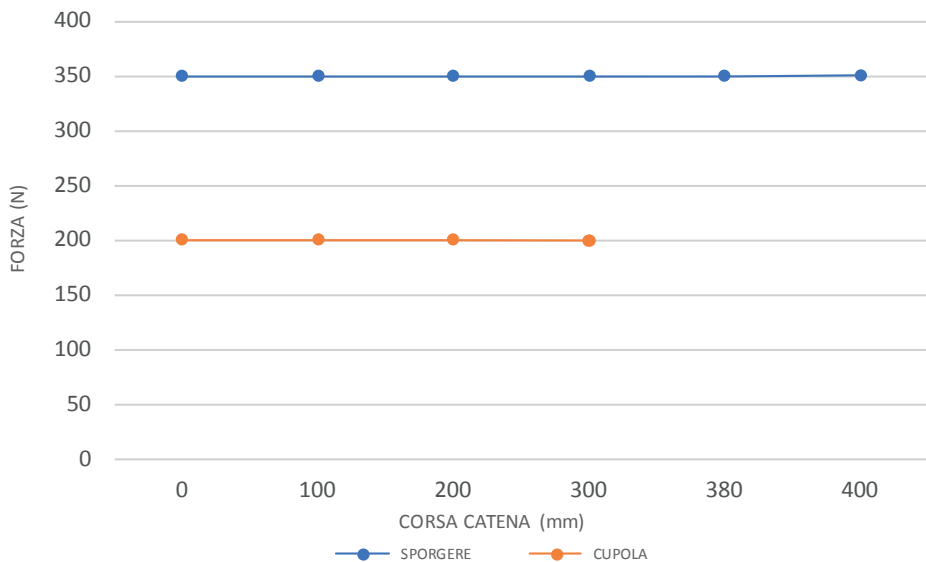
Nel caso di finestre a Battente o a Pantografo, la forza deve solo vincere l'attrito della cerniera.

4.2 PORTATA LIWIN L35 SLIM NELLE APPLICAZIONI VASISTAS, SPORGERE E CUPOLA

LIWIN L35

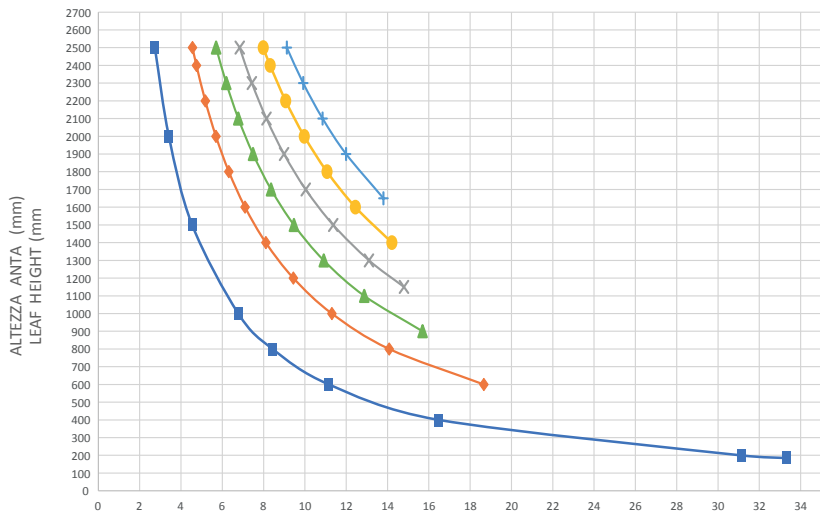


LIWIN L35



4.3 GRAFICO PER LA DETERMINAZIONE DELL'ANGOLO DI APERTURA

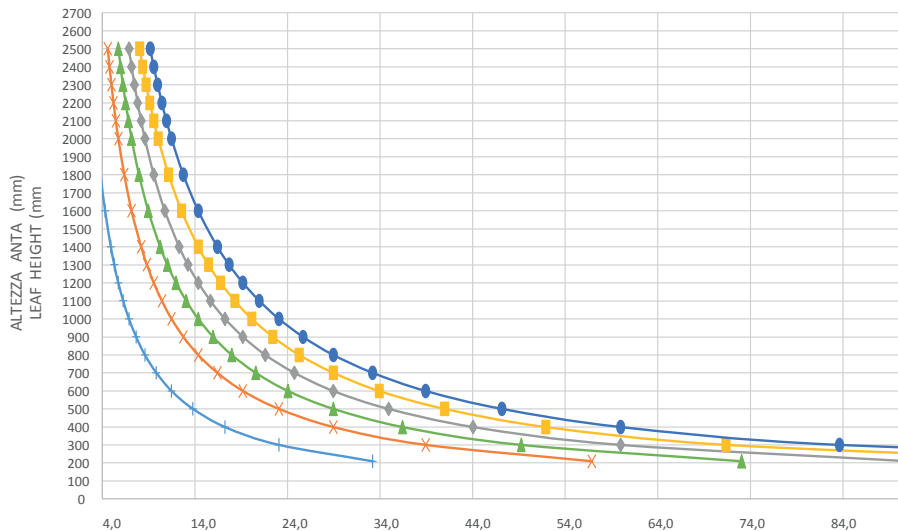
VASISTAS
BOTTOM HANG OPENING ANGLE



ANGOLO APERTURA ANTA (°) / OPENING ANGLE (°)

- CORSA 200mm
STROKE 200mm
- x— CORSA 300mm
STROKE 300mm
- CORSA 350mm
STROKE 350mm
- +— CORSA 400mm
STROKE 400mm
- CORSA 120mm
STROKE 120mm
- ▲— CORSA 250mm
STROKE 250mm

SPORGERE
TOP HANG OPENING ANGLE



ANGOLO APERTURA ANTA (°) / OPENING ANGLE (°)

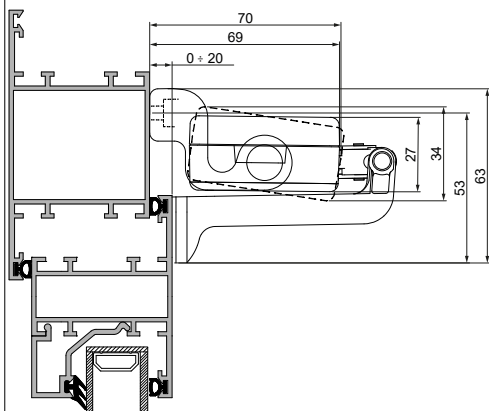
- x— CORSA 200mm
STROKE 200mm
- CORSA 300mm
STROKE 300mm
- CORSA 350mm
STROKE 350mm
- CORSA 400mm
STROKE 400mm
- +— CORSA 120mm
STROKE 120mm
- ▲— CORSA 250mm
STROKE 250mm

*Il calcolo è indicativo e considera un sormonto pari a 0

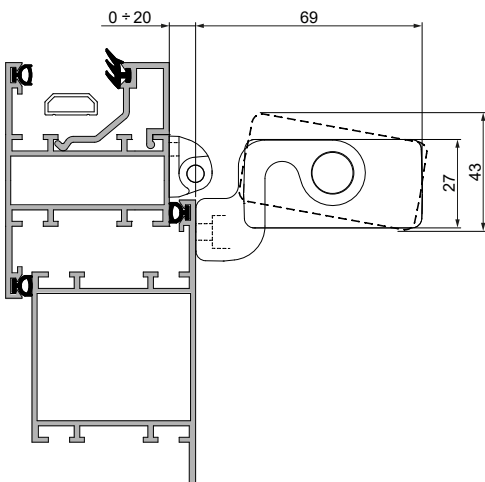
PER APPLICAZIONI DIFFERENTI DI VASISTAS E SPORGERE, CONTATTARE IL SERVICE DI COMUNELLO.

4.4 INGOMBRI MINIMI DI INSTALLAZIONE

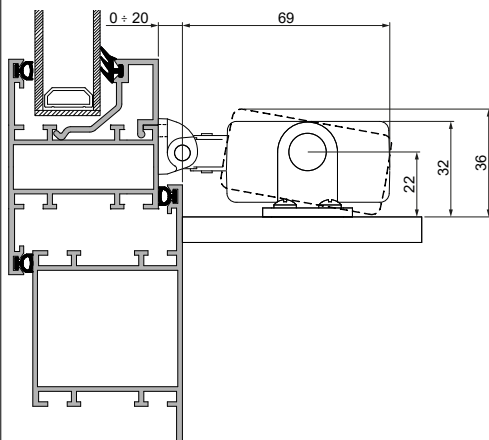
Apertura a vasistas



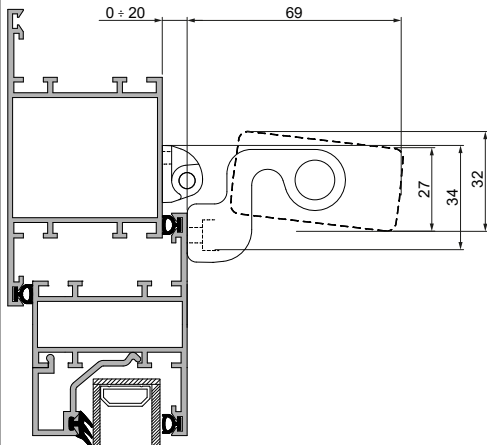
Apertura a sporgere



Apertura a sporgere con staffe abbaino

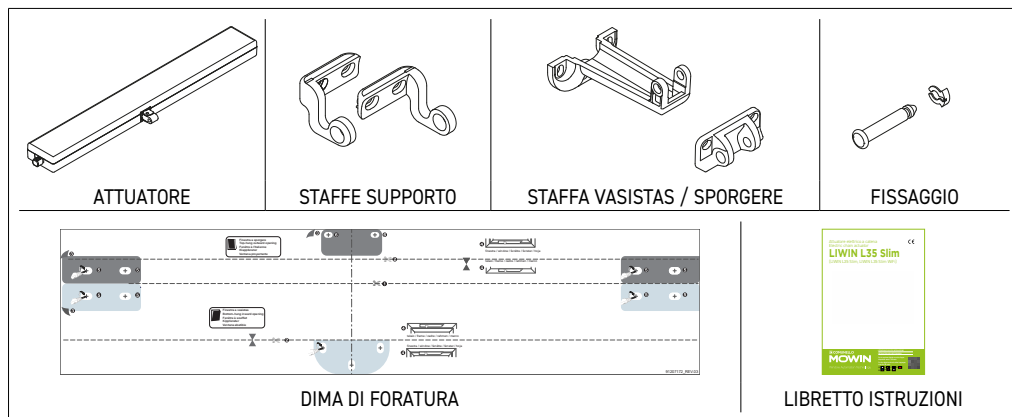


Apertura vasistas con attuatore sull'anta

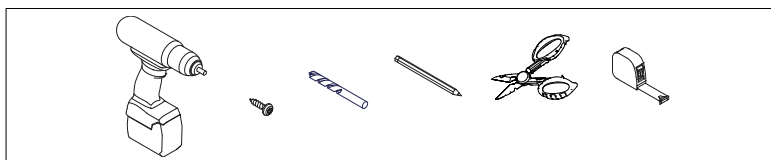


N.B.: LE MISURE DEGLI INGOMBRI SONO RELATIVE E NON CONSIDERANO EVENTUALI DEFORMAZIONI ELASTICHE DEL SISTEMA

4.5 CONTENUTO NELLA CONFEZIONE



4.6 STRUMENTI NECESSARI PER L'INSTALLAZIONE DELL'ATTUATORE



4.6.1 VITERIA NECESSARIA PER L'INSTALLAZIONE

Serramenti in metallo:

Fissaggio delle staffe supporto: N° 4 inserti filettati M5 + N° 4 viti metriche a testa piana M5 ISO 7045

Fissaggio staffa a vasistas o sporgere : N° 2 inserti filettati M4 + N° 2 viti metriche a testa piana M4 ISO 7045

Serramenti in Legno:

Fissaggio delle staffe supporto: N° 4 viti autofilettanti da legno Ø4,8 ISO 7946

Fissaggio staffa a vasistas o sporgere : N° 2 viti autofilettanti da legno Ø3,9 ISO 7946

Serramenti in PVC:

Fissaggio delle staffe supporto: N° 4 viti autofilettanti Ø4,8 ISO 7049

Fissaggio staffa a vasistas o sporgere : N° 2 viti autofilettanti Ø3,9 ISO 7049

5. INSTALLAZIONE

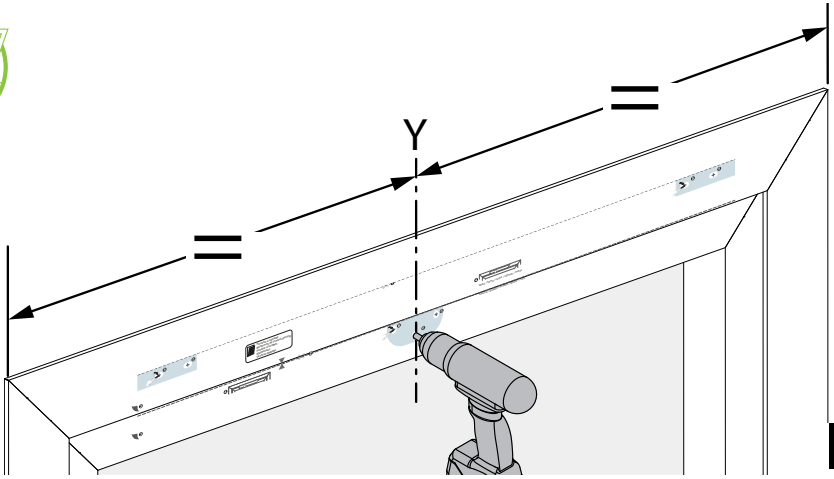
5.1 AVVERTENZE PER L'INSTALLAZIONE



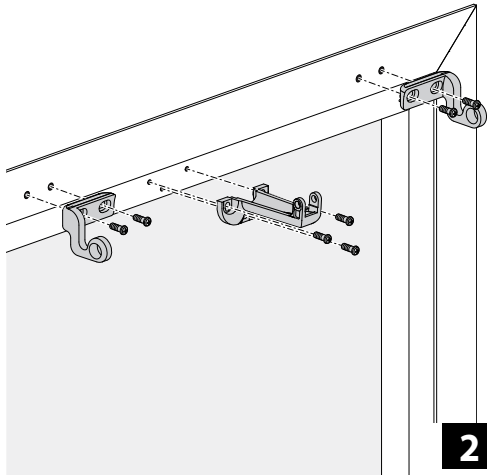
Su serramenti con apertura a vasistas c'è il pericolo di lesioni prodotte dalla caduta accidentale della finestra.

È OBBLIGATORIA l'installazione di bracci limitatori o un sistema di sicurezza alternativo, dimensionato opportunamente per resistere all'eventuale caduta accidentale della finestra.

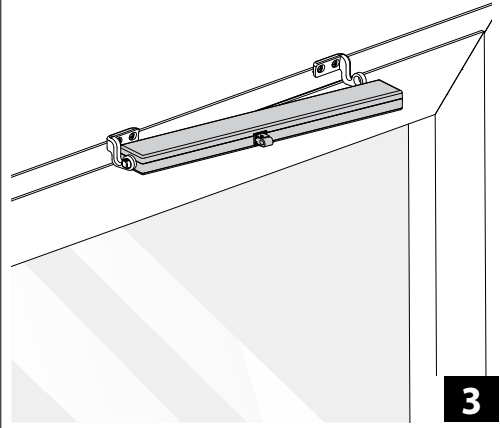
- Verificare che la larghezza del serramento, dove è prevista l'installazione dell'attuatore, sia superiore a 480 mm. In caso contrario NON È POSSIBILE montare l'attuatore.
- Verificare che la forza necessaria all'apertura/chiusura sia inferiore o uguale a 350N nel caso di attuatore singolo o alla forza totale $F_{tot} = 350 * x * 0.7$ dove "x" è il numero di attuatori sincronizzati installati nella singola finestra (max 8 attuatori sincronizzati).
- Verificare manualmente l'apertura dell'anta, controllando ed eliminando eventuali zone d'ostacolo che possano dare luogo a mal funzionamenti.
- Verificare manualmente l'apertura massima dell'anta controllando che sia maggiore della corsa da impostare sull'attuatore.



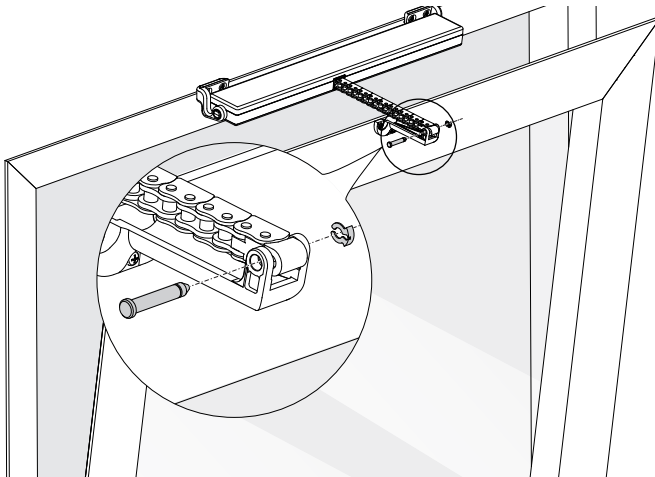
1



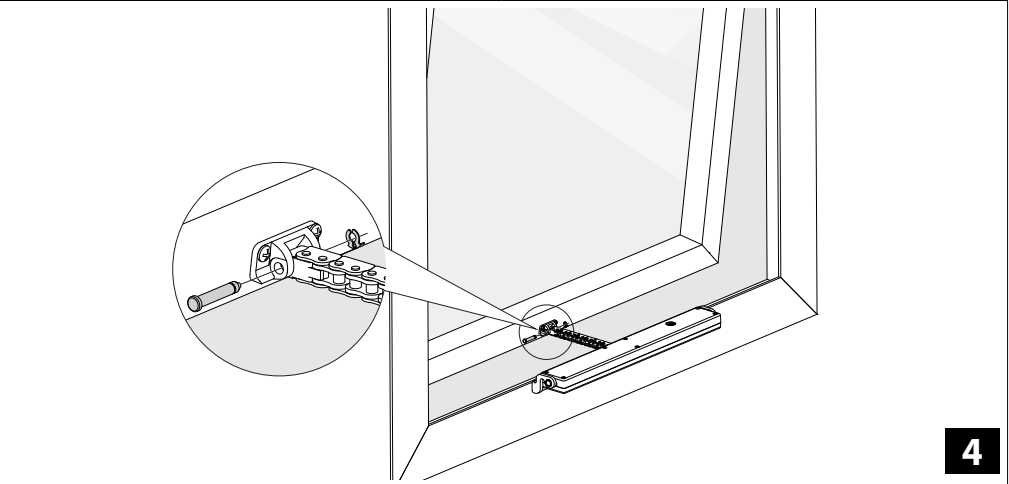
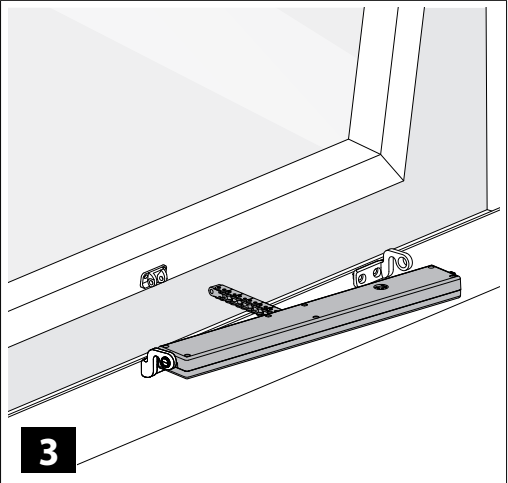
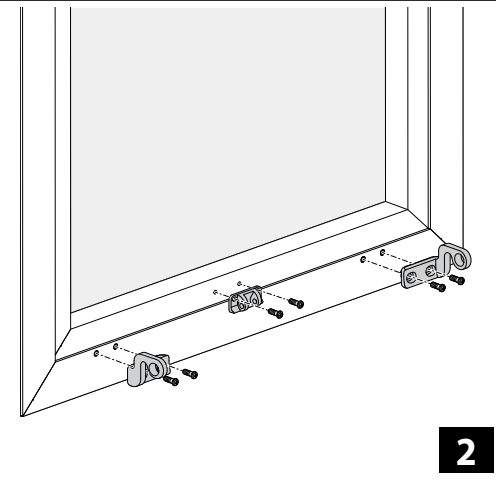
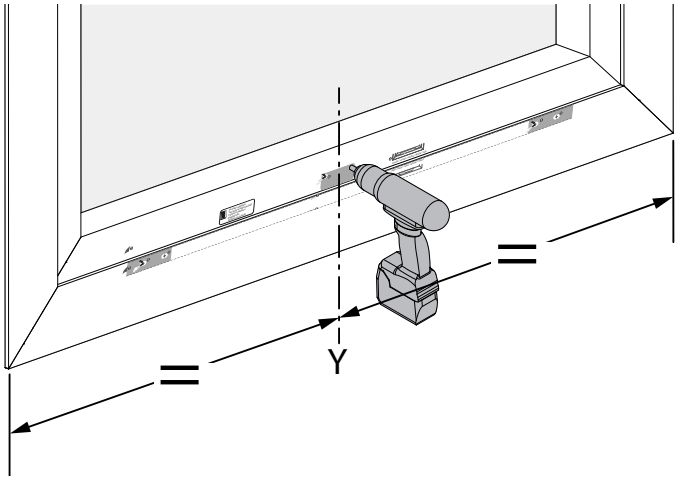
2



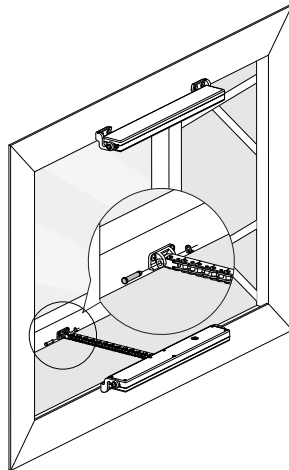
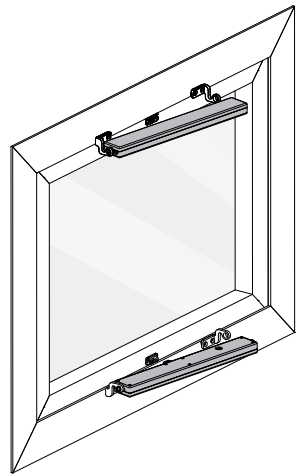
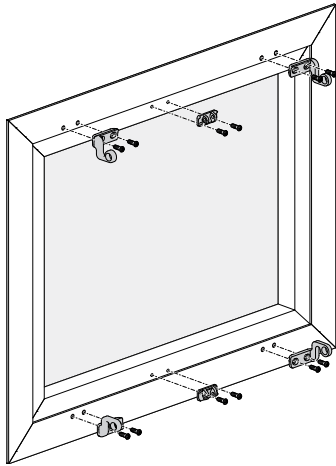
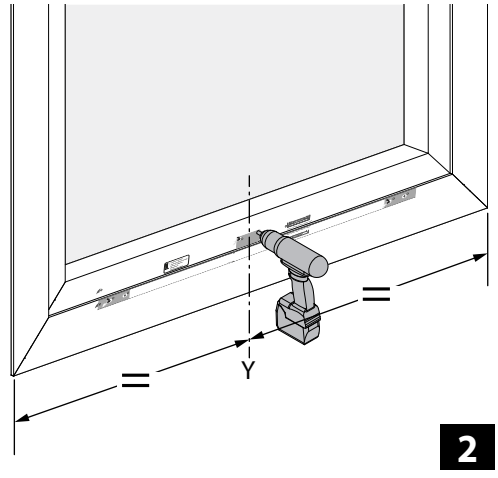
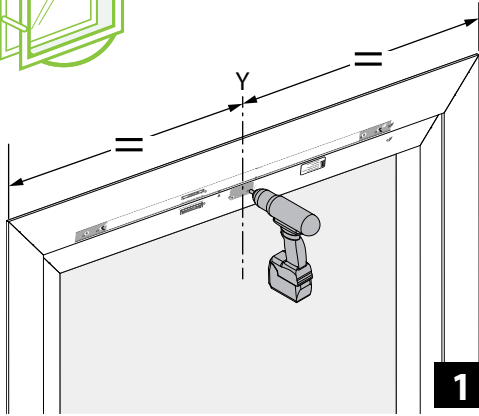
3

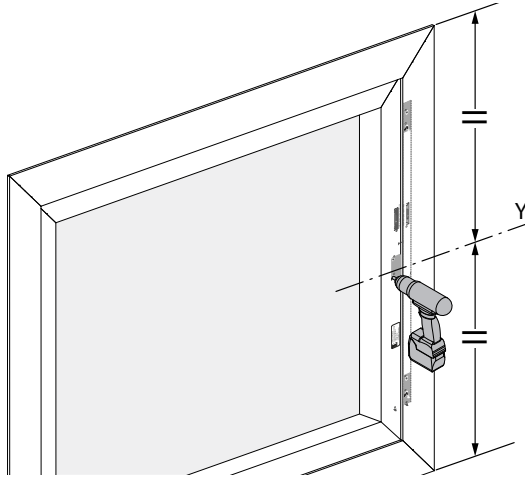


4

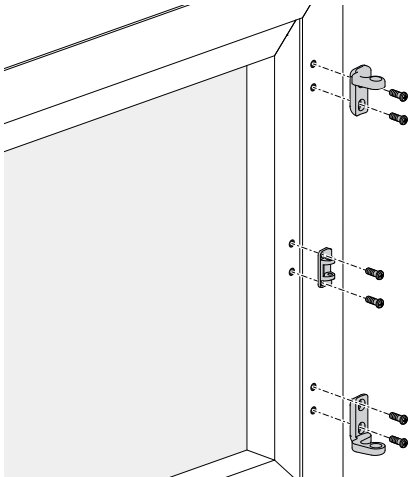


APERTURA A PANTOGRAFO

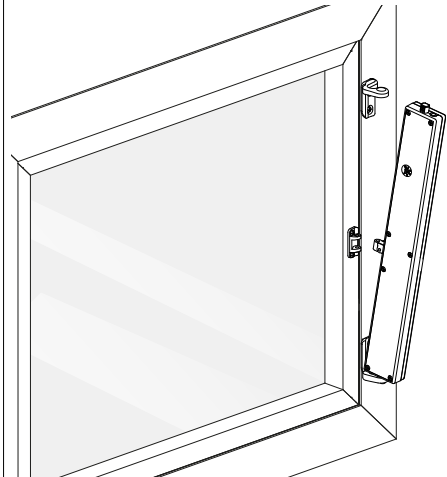




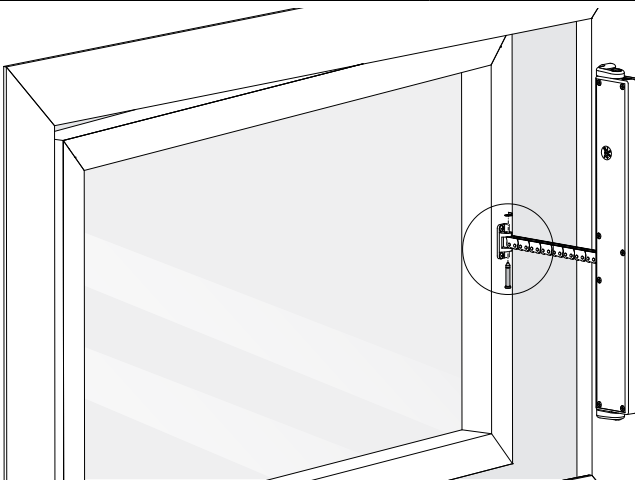
1



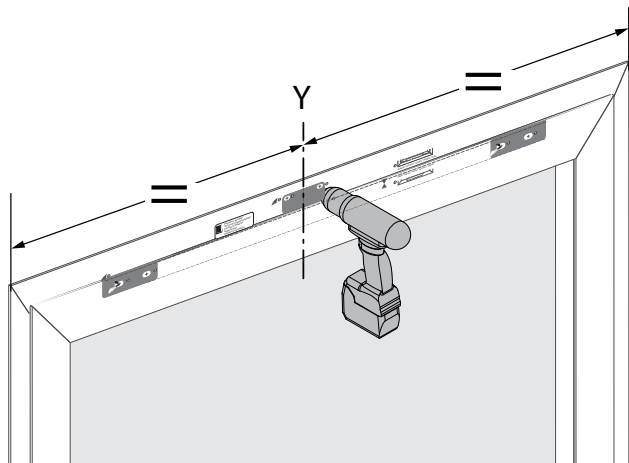
2



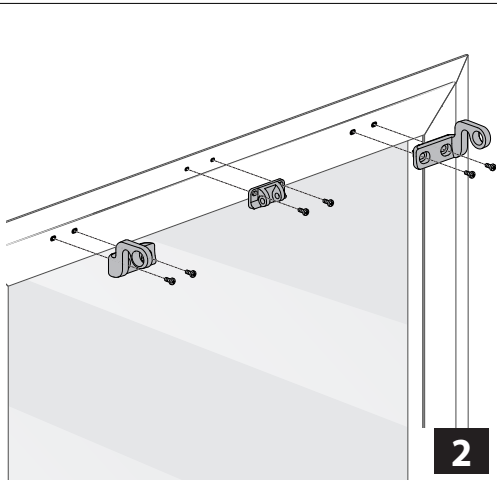
3



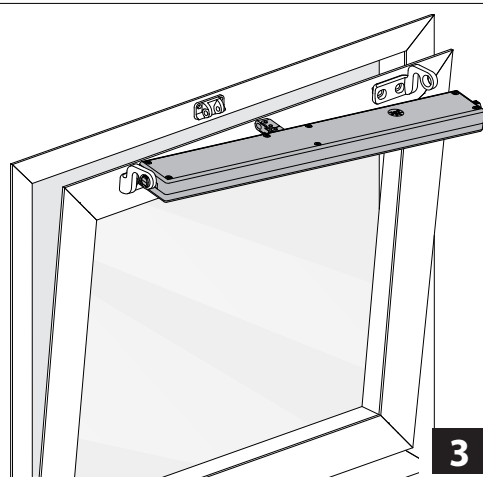
4



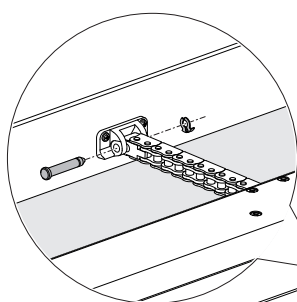
1



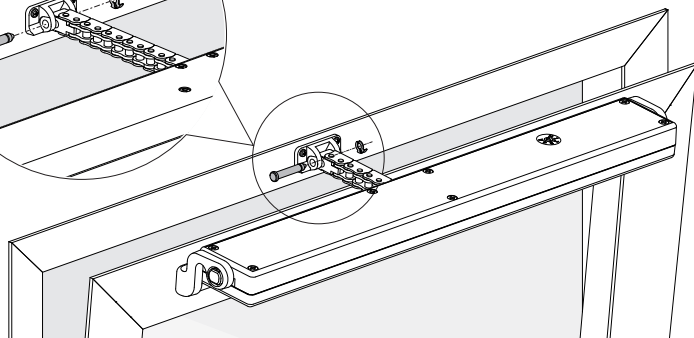
2



3



Effettuare l'installazione dell'attuatore facendo attenzione che il cavo non vada ad ostacolare la chiusura del serramento



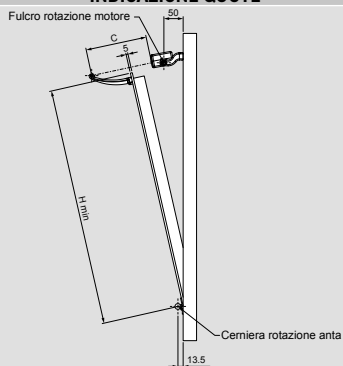
4

5.2 ALTEZZE MINIME DELLE ANTE

Consultare in tabella i valori delle altezze minime delle ante relative ai motori a catena in versione vasistas.

Corsa catena "C"	H min anta
120mm	450mm
300mm	750mm
350mm	1050mm
400mm	1400mm

INDICAZIONE QUOTE



5.3 TEST DI FUNZIONAMENTO

ATTENZIONE! Eseguire la prima manovra del serramento in fase di chiusura.

Premere sul pulsante di comando ed effettuare una chiusura verificando che:

- Il serramento raggiunga la completa chiusura. Se così non fosse verificare che il sormonto tra anta e telaio sia maggiore o uguale a 0 mm. Eventualmente inserire degli spessori in modo da ripristinare il sormonto corretto.
- La catena sia perfettamente perpendicolare al serramento. Eventualmente regolare la staffa di attacco agendo su viti ed asole.

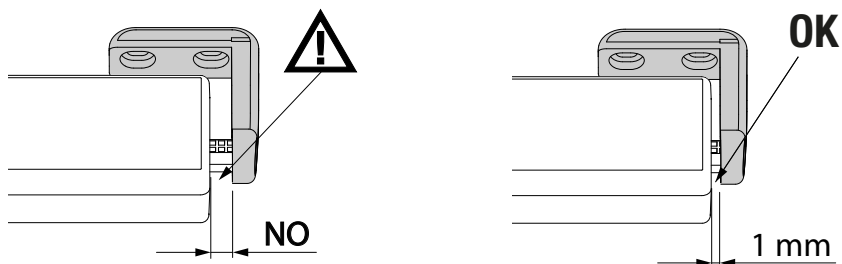
Raggiunta la corretta posizione di chiusura premere sul pulsante di comando ed effettuare una apertura al fine di verificare che l'attuatore svolga tutta la corsa impostata liberamente.

Raggiunta l'apertura desiderata ripremere il pulsante di comando ed effettuare la chiusura. Una volta che la finestra ha raggiunto la completa chiusura verificare che le viti, dei supporti e degli attacchi, siano correttamente serrate e che le guarnizioni siano adeguatamente compresse.

6. COLLEGAMENTI ELETTRICI

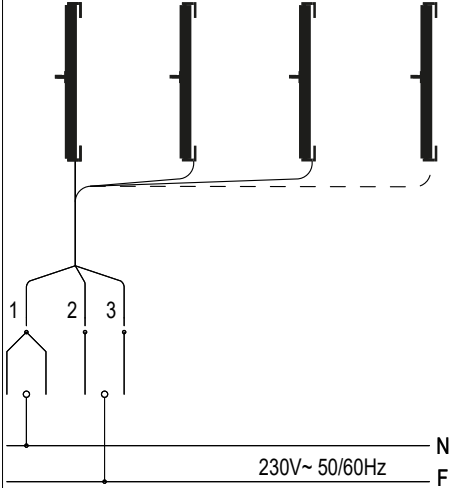
ATTENZIONE!

Prima di azionare l'attuatore, verificare sempre che il prodotto sia agganciato nella posizione corretta

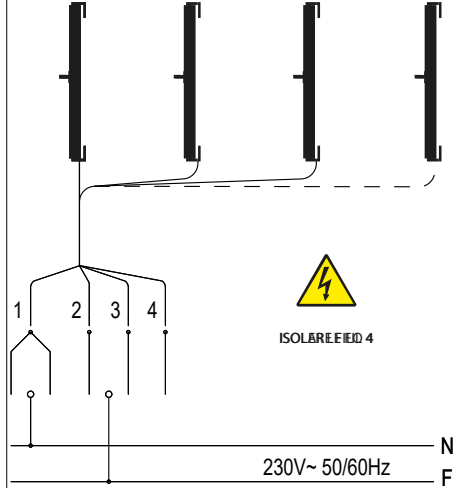


Eseguire il cablaggio secondo la tensione richiesta dall'attuatore (vedi etichetta sul prodotto) seguendo lo schema riportato di seguito.

Alimentazione 230 Vac			Alimentazione 24 Vdc		
1	Blue	Neutro / Comune	1	Blue	Positivo
2	Nero	Fase Apre	2	Marrone	Negativo
3	Marrone	Fase Chiude	3	Grigio/Rosso	+24V Alimentazione
4	Grigio	230V Alimentazione	4	Nero	0V Alimentazione

1) **ATTUATORE SENZA WIFI:** collegamento singolo o in parallelo

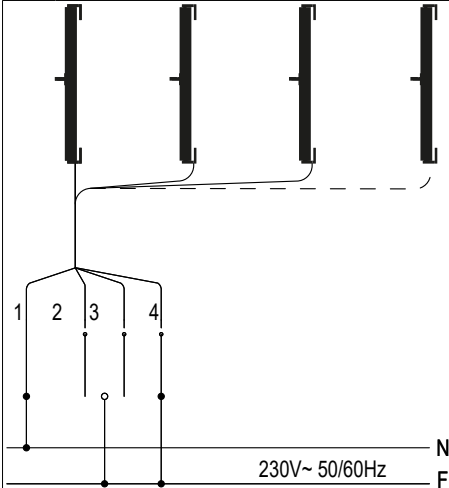
L35-230V	ML35 S VN NW 40H 0B00 Z
L35-230V	ML35 S VN NW 40H 0G00 Z
L35-230V	ML35 S VN NW 40H 0W00 Z
L35-230V	ML35 S VN NW 40H 1W00 Z

2) **ATTUATORE CON WIFI NON UTILIZZATO:** collegamento singolo o in parallelo

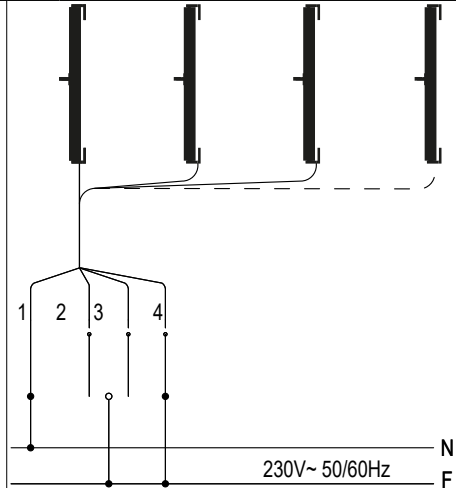
L35-230V-WF	ML35 S VN WF 40H 0B00 Z
L35-230V-WF	ML35 S VN WF 40H 0G00 Z
L35-230V-WF	ML35 S VN WF 40H 0W00 Z
L35-230V-WF	ML35 S VN WF 40H 1W00 Z

3) **ATTUATORE CON WIFI:** collegamento singolo o in parallelo

NB: una volta effettuate le regolazioni tramite APP o la sincronizzazione (manuale o con APP) il filo 4 può essere scollegato ed isolato. In questo modo gli attuatori vengono alimentati solo quando viene dato il comando APRI/CHIUDI.

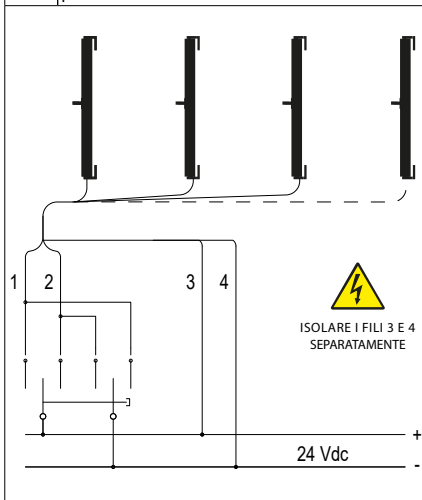


L35-230V-WF	ML35 S VN WF 40H 0B00 Z
L35-230V-WF	ML35 S VN WF 40H 0G00 Z
L35-230V-WF	ML35 S VN WF 40H 0W00 Z
L35-230V-WF	ML35 S VN WF 40H 1W00 Z

4) **ATTUATORE CON WIFI:** attuatori sincronizzati

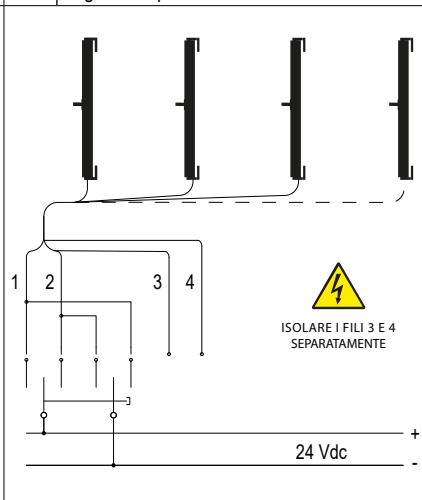
L35-230V-WF	ML35 S VN WF 40H 0B00 Z
L35-230V-WF	ML35 S VN WF 40H 0G00 Z
L35-230V-WF	ML35 S VN WF 40H 0W00 Z
L35-230V-WF	ML35 S VN WF 40H 1W00 Z

1) **ATTUATORE SENZA WIFI:** collegamento singolo o in parallelo



L35-24V	ML35 S VN NW 40L 0B00 Z
L35-24V	ML35 S VN NW 40L 0G00 Z
L35-24V	ML35 S VN NW 40L 0W00 Z
L35-24V	ML35 S VN NW 40L 1W00 Z

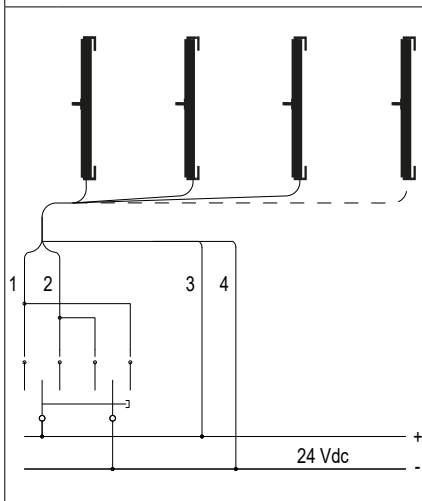
2) **ATTUATORE CON WIFI NON UTILIZZATO:** collegamento singolo o in parallelo



L35-24V-WF	ML35 S VNWF 40L 0B00 Z
L35-24V-WF	ML35 S VNWF 40L 0G00 Z
L35-24V-WF	ML35 S VNWF 40L 0W00 Z
L35-24V-WF	ML35 S VNWF 40L 1W00 Z

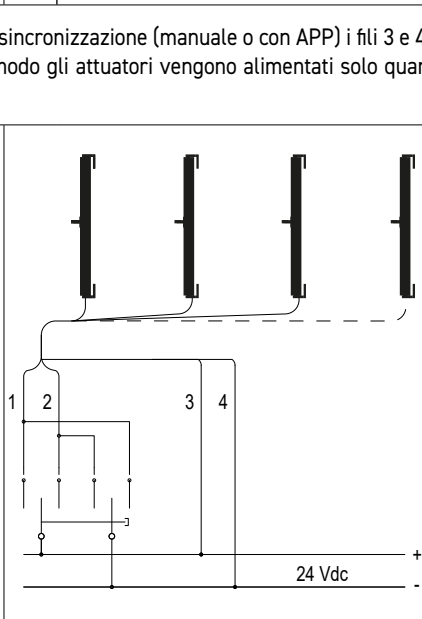
3) **ATTUATORE CON WIFI:** collegamento singolo o in parallelo

NB: una volta effettuate le regolazioni tramite APP o la sincronizzazione (manuale o con APP) i fili 3 e 4 possono essere scollegati ed isolati separatamente. In questo modo gli attuatori vengono alimentati solo quando viene dato il comando APRI/CHIUDI.



L35-24V-WF	ML35 S VNWF 40L 0B00 Z
L35-24V-WF	ML35 S VNWF 40L 0G00 Z
L35-24V-WF	ML35 S VNWF 40L 0W00 Z
L35-24V-WF	ML35 S VNWF 40L 1W00 Z

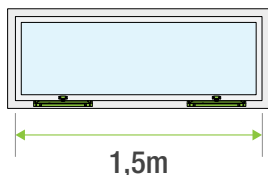
4) **ATTUATORE CON WIFI:** attuatori sincronizzati



L35-24V-WF	ML35 S VNWF 40L 0B00 Z
L35-24V-WF	ML35 S VNWF 40L 0G00 Z
L35-24V-WF	ML35 S VNWF 40L 0W00 Z
L35-24V-WF	ML35 S VNWF 40L 1W00 Z

7. SINCRONIZZAZIONE DEGLI ATTUATORI

 A seconda della rigidità del serramento si consiglia di installare almeno un attuatore ogni 1.5 metri di lunghezza della finestra.




Esistono 2 modalità per sincronizzare fino a massimo 8 dispositivi (attuatori e/o Block) nelle versioni WIFI da installare in una singola finestra: sincronizzazione manuale e sincronizzazione mediante APP.

N.B.: per calcolare la forza totale massima di più attuatori sincronizzati considerare la seguente formula:

$$F_{TOT} = 350 * x * 0.7$$

(F_{TOT} = forza totale; x = numero di attuatori sincronizzati)

 Una volta completata la sincronizzazione di più attuatori, assicurarsi che non vengano mischiati con altri e vadano installati nella stessa finestra. L'installazione di attuatori sincronizzati con altri attuatori nella stessa finestra può causare danni al serramento.

7.1 SINCRONIZZAZIONE MANUALE

Attraverso la configurazione manuale, è possibile sincronizzare 2 o più attuatori LIWIN L35 Slim e BLOCK fino ad un numero massimo di 8 dispositivi da installare in una singola finestra (Esempio: n°6 attuatori + n°2 BLOCK = 8 dispositivi). Nel caso che nella sincronizzazione ci sia un dispositivo BLOCK, leggere le istruzioni dedicate.

Per sincronizzare manualmente gli attuatori procedere come segue:

- 1) Assicurarsi che tutte le catene siano fuori della stessa lunghezza. In caso contrario allineare le catene alimentando singolarmente gli attuatori (Vedi lo schema "collegamento singolo" nel capitolo "6. COLLEGAMENTI ELETTRICI");
 - 2) Collegare gli attuatori seguendo lo schema a pagina 17 (230 Vac) o a pagina 18 (24 Vdc) nel capitolo "6. COLLEGAMENTI ELETTRICI".
 - 3) Portare tutti i trimmer degli attuatori in posizione M. Se gli attuatori erano già stati sincronizzati precedentemente, assicurarsi che siano stati resettati (vedi capitolo "8. PROCEDURA DI RESET");
 - 4) Assicurarsi che non ci siano altri attuatori singoli alimentati e con trimmer in posizione "M".
 - 5) Alimentare solo gli attuatori da sincronizzare. La procedura di sincronizzazione va fatta ad attuatori alimentati.
- N.B.:** Tutti i dispositivi (non ancora sincronizzati) con il trimmer in M non si muovono se viene dato un comando Apri/Chiudi);
- 6) Tutti i LED degli attuatori si accendono;
 - 7) Spostare il trimmer di uno degli attuatori seguendo la sequenza: M-A-C, entro 5 sec ("C" sta per corsa desiderata e corrisponde ad una delle posizioni 1/2/3/4). L'attuatore diventerà un dispositivo MASTER;
 - 8) I LED degli Slave si spengono mentre il LED del Master fa un lampeggio veloce continuo per 3 secondi;
 - 9) Dopo il lampeggio di 3 secondi, il Master inizia a fare un lampeggio lento che indica il numero degli Slave che sono stati sincronizzati. Sincronizzazione completata.

Es.: in un gruppo composto da un Master e 2 Slave il LED Master lampeggia 

10) AD ATTUATORI INSTALLATI effettuare una manovra completa di chiusura. Dopo una sincronizzazione gli attuatori accetteranno solo un comando di chiusura completa.

11) Il LED dell'attuatore Master lampeggerà durante ogni manovra di apertura e chiusura; mentre i LED degli SLAVE rimarranno spenti.

N.B.: Se la sincronizzazione non va a buon fine, il LED dell'attuatore Master farà un lampeggio veloce per segnalare un errore (vedi capitolo "8. PROCEDURA DI RESET").

N.B.: Una volta che gli attuatori sono sincronizzati per riportarli alla condizione di fabbrica è necessario effettuare un Reset (vedi capitolo "8. PROCEDURA DI RESET").

7.2 SINCRONIZZAZIONE MEDIANTE APP MOWIN

NB: L'APP MOWIN è destinata ad essere utilizzata solo da professionisti nella vendita ed installazione degli attuatori.

Per sincronizzare due o più attuatori, scaricare gratuitamente l'APP MOWIN disponibile negli store Android ed IOS e creare una "nuova sincronizzazione" seguendo le indicazioni dell'APP:

Per creare un gruppo sincronizzato, mediante l'APP MOWIN, procedere come segue:

- 1) Posizionare tutti i trimmer degli attuatori da sincronizzare in M (stato attuatore SLAVE)
- 2) Posizionare solo il trimmer di uno degli attuatori in "A" (stato attuatore MASTER)
- 3) Alimentare l'attuatore MASTER (o tutti gli attuatori)
- 4) Creare una "nuova sincronizzazione" seguendo Passo Passo l'APP

7.3 REGOLAZIONE CORSE DELLA CATENA

È possibile regolare la corsa della catena millimetricamente attraverso l'APP oppure manualmente mediante l'apposito trimmer presente nella parte frontale dell'attuatore. Di seguito viene riportata la tabella con le varie lunghezze catena corrispondenti alle posizioni del trimmer.

CORSE SELEZIONABILI DA TRIMMER A SCATTO		
POSIZIONE TRIMMER M	*Stato attuatore SLAVE	
POSIZIONE TRIMMER 1	CORSA 120 mm	
POSIZIONE TRIMMER 2	CORSA 300 mm	
POSIZIONE TRIMMER 3	CORSA 350 mm	
POSIZIONE TRIMMER 4 (Impostazione di fabbrica)	CORSA 400 mm	
POSIZIONE TRIMMER A	**Stato attuatore MASTER/Wi-Fi attivo	

* L'attuatore non si muove se non è stato prima sincronizzato con un attuatore MASTER;

** Il WIFI dell'attuatore è attiva ed è quindi possibile interagire mediante l'app Mowin. Al comando APRI l'attuatore esegue la corsa massima.

7.4 SOSTITUZIONE DI UN ATTUATORE GUASTO DA UN GRUPPO DI ATTUATORI SINCRONIZZATI

Nel caso sia necessario sostituire un dispositivo di un gruppo sincronizzato procedere come segue:

- 1) Sganciare gli attuatori dal serramento;
- 2) Resettare gli attuatori con la procedura di reset ("8. PROCEDURA DI RESET");
- 3) Movimentare singolarmente gli attuatori spostando i trimmer in posizione corsa e individuare quello non funzionante;
- 4) Sostituire l'attuatore non funzionante con uno nuovo;
- 5) Eseguire la procedura di sincronizzazione manuale o con APP.

7.5 AGGIUNTA O RIMOZIONE DI UN ATTUATORE DA UN GRUPPO SINCRONIZZATO

Per aggiungere o rimuovere uno o più attuatori da un gruppo già sincronizzato, è necessario effettuare un reset del gruppo sincronizzato e fare una nuova sincronizzazione.

8. PROCEDURA DI RESET

La procedura di reset consente di riportare gli attuatori alle condizioni di fabbrica. Si rende necessario effettuare un RESET nei casi:

- 1) Si desidera riportare gli attuatori alle impostazioni di fabbrica.
- 2) La sincronizzazione non è andata a buon fine.
- 3) È necessario aumentare o diminuire il numero di attuatori sincronizzati.
- 4) È necessario sostituire un attuatore su un gruppo di attuatori sincronizzati.

Per effettuare un reset procedere come segue:

- 1) Sganciare l'attuatore/gli attuatori dal serramento.
- 2) Alimentare l'attuatore/gli attuatori da resettare.
- 3) Con l'attuatore/gli attuatori alimentati, spostare il Trimmer seguendo la sequenza M-C-M-C-M-C-M entro 5 sec. ("C" sta per corsa e corrisponde a una delle posizioni 1-2-3-4).
- 4) Il trimmer effettua tre lampeggi.
- 5) Ad operazione conclusa tutti i motori saranno resettati alle condizioni di fabbrica ed i led rimarranno accesi.

N.B.: Nel caso di un gruppo di attuatori sincronizzati, se tutti sono alimentati, è sufficiente resettare il MASTER e anche gli SLAVE risulteranno resettati.



Una volta conclusa l'operazione di reset, con il trimmer in "M", l'attuatore non accetterà comandi di chiusura e apertura.
Una volta conclusa l'operazione di reset, l'attuatore accetterà solo un comando di chiusura completa.

9. DIAGNOSTICA

Mediante l'APP COMUNELLO MOWIN è possibile effettuare l'operazione di Diagnostica per verificare gli errori riscontrati.

ERRORI	LAMPEGGIO
ostacolo anomalo	
errore di comunicazione wi-fi tra gli attuatori	
errore di allineamento attuatori	
stop per encoder	
errore block	

10. APP MOWIN

L'APP MOWIN può essere scaricata gratuitamente dagli store Android e IOS.

L'APP MOWIN è destinata solo a venditori ed installatori professionisti del settore. L'APP MOWIN non è destinato a essere usata da bambini e/o da persone non competenti.

Per poter interagire con un attuatore (solo nelle versioni WIFI) mediante l'APP MOWIN è necessario attivare il WIFI dell'attuatore stesso. Per attivare il WIFI di un attuatore portare il trimmer in posizione "A".

Come illustrato dall'APP per connettersi con un attuatore è necessario inoltre scansionare il qr code presente nelle etichette del prodotto e dell'imballo.

11. MANUTENZIONE, MANOVRE DI EMERGENZA, PULIZIA

Nel caso sia necessario sganciare manualmente l'attuatore dal serramento ad esempio per una sostituzione o manutenzione del sistema è necessario eseguire la sequenza del Capitolo "5. INSTALLAZIONE" a pagina 15 in modo inverso.

ATTENZIONE PERICOLO DI CADUTA DELLA FINESTRA: quando si sgancia l'attuatore dal serramento, l'anta è libera di muoversi con caduta accidentale.

La pulizia e la manutenzione è destinata ad essere effettuata dall'utilizzatore e non deve essere effettuata da bambini senza sorveglianza.

Prima di effettuare degli interventi sull'impianto (manutenzione, pulizia), bisogna sempre disconnettere il prodotto dalla rete di alimentazione e da eventuali batterie.

12. PROTEZIONE DELL'AMBIENTE

L'attuatore al proprio interno contiene particolari non riciclabili (materiali plastici e particolari elettronici) che non fanno parte dei normali rifiuti. Devono essere smaltiti adeguatamente. Per qualsiasi dubbio, contattate la società che si occupa dello smaltimento rifiuti.

13. FAQ (DOMANDE FREQUENTI)

Domanda	Causa	Soluzione
L'attuatore non funziona?	Assenza di tensione	Verificare che lo stato del differenziale o dell'interruttore magnetotermico sia su ON (accesso). Probabile cavo non collegato. Controllare i collegamenti elettrici che vanno dall'interruttore all'attuatore.
	Tensione presente	Verificare che il voltaggio dell'attuatore sia coerente con la tensione rilevata.
	Trimmer in posizione M o A	Sincronizzare o programmare o impostare una corsa.
	Mancato allineamento del gruppo sincronizzato	Vedi capitolo "7. SINCRONIZZAZIONE DEGLI ATTUATORI".
L'attuatore non effettua la corsa desiderata	L'ampiezza di apertura non è quella desiderata	Verificare secondo il paragrafo "7.3 Regolazione corse della catena" che il trimmer sia posizionato sulla corsa desiderata.
	Il braccio limitatore non consente la corsa completa all'attuatore	Sganciare la catena dall'attacco e verificare che il braccio limitatore permetta la corsa completa all'attuatore. Se ciò non dovesse essere regolare il braccio limitatore in modo che l'attuatore effettui tutta la corsa.
L'attuatore ha strappato le viti	Gli attacchi non sono più fissati al serramento.	Verificare di aver utilizzato fissaggi idonei.
		Verificare che alla chiusura la catena sia perfettamente perpendicolare al serramento. Se ciò non dovesse essere, verificare che l'installazione sia stata effettuata secondo la sequenza "5.1 Avvertenze per l'installazione".

14. GARANZIA

- a) La presente garanzia nei rapporti commerciali o in caso di vendita di beni per uso professionale è limitata alla riparazione o sostituzione del pezzo del Prodotto riconosciuto da FRATELLI COMUNELLO SPA quale difettoso mediante Prodotti rigenerati equivalenti (di seguito "Garanzia Convenzionale"), non risulta compresa nella garanzia il costo necessario per le attività di riparazione e sostituzione del materiale (a titolo esemplificativo costi di manodopera, noleggio materiali, etc).
- b) È esclusa l'applicazione della disciplina dettata dagli articoli 1490-1495 del Codice Civile.
- c) FRATELLI COMUNELLO SPA garantisce il funzionamento dei Prodotti nei limiti indicati al superiore punto sub a). Salvo diverso accordo, la validità della Garanzia Convenzionale è di 36 (trentasei) mesi dalla data di produzione, rilevabile sui Prodotti. La Garanzia risulterà efficace e vincolante per COMUNELLO solo se il prodotto verrà correttamente montato e manutentato in conformità alle regole di installazione e di sicurezza indicate nella documentazione fornita da COMUNELLO o comunque rinvenibile sul sito <http://www.comunello.com/it/corporate/condizioni-general/>
- d) La garanzia non comprende: avarie o danni causati dal trasporto; avarie o danni causati da vizi dell'impianto elettrico presente presso l'acquirente il prodotto e/o da trascuratezza, negligenza, inadeguatezza, uso anomalo di tale impianto; avarie o danni dovuti a manomissioni poste in essere da parte di personale non autorizzato o conseguenti allo scorretto uso/installazione (a questo proposito, si consiglia una manutenzione del sistema almeno ogni sei mesi) o all'impiego di pezzi di ricambio non originali; difetti causati da agenti chimici e/o fenomeni atmosferici. La garanzia non comprende il costo per materiale di consumo, in ogni caso COMUNELLO matura il credito per l'intervento eseguito presso il cliente, laddove quest'ultimo si riveli inutile poiché non risultava operante la garanzia o perché il cliente aveva utilizzato il prodotto COMUNELLO in modo negligente, imprudente od imperito, tale per cui il corretto utilizzo del prodotto avrebbe potuto evitare l'installazione.
- e) Termini attuativi: salvo diverso accordo, il diritto alla Garanzia Convenzionale si esercita esibendo copia del documento di acquisto (fattura fiscale) a COMUNELLO. Il Cliente deve denunciare il difetto a COMUNELLO entro il termine di decadenza di 30 (trenta) giorni dalla scoperta.
- L'azione deve essere esercitata entro il termine di prescrizione di 6 (sei) mesi dalla scoperta. I pezzi dei Prodotti per i quali viene richiesta l'attivazione della Garanzia Convenzionale devono essere spediti dal Cliente presso FRATELLI COMUNELLO SPA, Via Cassola 64, 36027 Rosà (VI) Italia.
- f) Il Cliente non potrà richiedere il risarcimento di danni indiretti, mancati profitti, perdita di produzione ed in ogni caso non potrà pretendere a titolo di risarcimento somme superiori al valore dei componenti o dei Prodotti forniti. Tutte le spese per il trasporto dei Prodotti da riparare o riparati, anche se coperti dalla Garanzia Convenzionale, sono a carico del Cliente.
- g) Nessun intervento esterno effettuato dal personale tecnico di COMUNELLO è coperto dalla Garanzia Convenzionale.
- h) Modifiche specifiche delle condizioni della Garanzia Convenzionale qui descritte possono essere definite dalle parti nei propri contratti commerciali.
- i) In caso di controversia legale di qualsiasi natura è applicabile il diritto italiano ed è competente il Foro di Vicenza.

15. DICHIARAZIONE DI INCORPORAZIONE (PER UNA QUASI MACCHINA) E DICHIARAZIONE CE DI CONFORMITÀ

Con la presente il Costruttore Fratelli Comunello S.p.A. con sede in Via Cassola 64, 36027 Rosà (VI), Italia, dichiara sotto la propria responsabilità che i seguenti prodotti:

LIWIN L35 Slim (230V) - LIWIN L35 Slim (24V)
LIWIN L35 Slim WiFi (230V) - LIWIN L35 Slim WiFi (24V)

Descrizione prodotto: Attuatore a catena per finestre

Anno di costruzione dal 2024 Soddisfano gli applicabili requisiti essenziali della Direttiva Macchine 2006/42/EC, Allegato I, Art. 1.1.2, 1.1.3, 1.1.5, 1.2.1, 1.2.3, 1.2.6, 1.3.9, 1.5.1, 1.5.2, 1.5.6, 1.5.8, 1.5.9, 1.5.10, 1.5.11, 1.7.1, 1.7.1.1, 1.7.3, 1.7.4.2, 1.7.4.3
La documentazione tecnica pertinente è compilata secondo l'Allegato VII, sezione B

La persona autorizzata a costituire la documentazione tecnica pertinente è Fratelli Comunello SPA.
Mail: info@comunello.it

Su richiesta adeguatamente motivata delle autorità nazionali, la documentazione tecnica dei citati prodotti sarà resa disponibile, via e-mail, entro un tempo compatibile con la sua importanza. Inoltre i succitati prodotti sono conformi alle disposizioni pertinenti delle seguenti Direttive:

- 2014/30/EU Direttiva Compatibilità Elettromagnetica
- 2014/35/EU Direttiva Bassa Tensione
- 2011/65/EU Direttiva sulla restrizione dell'uso di determinate sostanze pericolose nelle apparecchiature elettriche ed elettroniche (Direttiva RoHS)

e delle seguenti norme armonizzate e/o specifiche tecniche:

IEC 60335-2-103:2006, IEC 60335-2-103:2006/AMD1:2010 in conjunction with IEC 60335-1:2010, IEC 60335-1:2010/AMD1:2013, IEC 60335-1:2010/AM2:2016
EN 61000-6-2 Electromagnetic compatibility (EMC) - Part 6-2: Generic standards - Immunity for industrial environments
EN 61000-6-3 Generic standards - Emission standard for equipment in residential environments
ETSI EN 300 328 V2.2.2

La messa in moto di una macchina completa che includa la quasi macchina sopra menzionata, da noi fornita, non è permessa finché non sia accertato che l'installazione sia stata fatta secondo le specifiche e le indicazioni di installazione contenute nel "Manuale d'istruzioni" fornito con la quasi-macchina e che sia stata espletata e documentata, in apposito protocollo, una procedura di accettazione da parte di un tecnico abilitato.

Questa dichiarazione è fatta dal costruttore: Fratelli Comunello SPA, via Cassola 64, 36027 Rosà (VI), - ITALY



Rappresentato da: **Luca Comunello**

Rosà, 20/02/24

INDEX

1. GENERAL INFORMATION	27
1.1 Introduction to this manual	27
2. SAFETY	27
3. TECHNICAL DATA	28
3.1 Technical data table and CE marking	28
3.2 Technical drawing with overall dimensions and hole spacing	29
4. PRELIMINARY CHECKS FOR INSTALLATION	29
4.1 Calculation of the necessary force	29
4.2 LIWIN L35 Slim flow rate in bottom hung inward, top hung outward and dome applications	30
4.3 Graph for determining the opening angle	31
4.4 Minimum installation dimensions	32
4.5 Contents of the pack	33
4.6 Tools necessary for installation of the actuator	33
4.6.1 Screws required for installation	33
5. INSTALLATION	33
5.1 Installation warnings	33
5.2 Minimum panel heights	39
5.3 Operating test	39
6. ELECTRICAL CONNECTIONS	40
7. ACTUATOR SYNCHRONIZATION	43
7.1 Manual synchronization	43
7.2 Synchronization via MOWIN APP	43
7.3 Chain strokes adjustment	44
7.4 Replacing a faulty actuator from a group of synchronized actuators	44
7.5 Adding or removing an actuator from a synchronized group	44
8 RESET PROCEDURE	44
9. DIAGNOSTICS	45
10. MOWIN APP	45
11. MAINTENANCE, EMERGENCY MANOEUVRES, CLEANING	45
12. ENVIRONMENTAL PROTECTION	46
13. FAQs (Frequently Asked Questions)	46
14. WARRANTY	47
15. DECLARATION OF INCORPORATION (for a partly completed machine) AND EC DECLARATION OF CONFORMITY	48

1. GENERAL INFORMATION

1.1 INTRODUCTION TO THIS MANUAL

Carefully read and follow the instructions in the manual. Keep this manual for future use and maintenance. Pay attention to the TRIMMER configuration and/or to the WI-FI settings, performance data (see "Technical Data") and installation instructions. Improper use or incorrect operation/installation could damage the system as well as objects and/or persons.

2. SAFETY

This installation manual is only intended for professional personnel. Installation, electrical connections and adjustments must be carried out respecting Good Technique and in compliance with the current regulations. Read the instructions carefully before starting to install the product. Incorrect installation can be a source of danger. Packaging materials (plastic, polystyrene, etc.) must not be dispersed in the environment and must not be left within the reach of children as they are potential sources of danger. Before starting the installation check the integrity of the product.

If the power cord is damaged, it must be replaced by the manufacturer, by its technical assistance service or in any case by a person with similar qualification in order to prevent any risk.

Do not install the product in an explosive environment and atmosphere: the presence of flammable gases or fumes constitute a serious safety hazard.

Before installing the motor, make all the structural changes relating to the construction of safety measures and the protection or segregation of all crushing, shearing, conveying and danger zones in general.

The installer must verify that the temperature range indicated on the label is acceptable for the installation site.

Check that the existing structure has the necessary strength and stability requirements. The drive manufacturer is not responsible for failure to respect Good Technique in the construction of the windows to be motorised, as well as for any deformations that could occur during use. Apply the warnings required by current regulations to identify hazardous areas.

Check that the electricity distribution network is not the "site" type but is under dedicated cabins. In the event of uncertainty or the absence of (certain) information, also ensure:

- special isolation transformers;
- Magnetothermic circuit breakers suitable for the required voltage load;
- surge arresters.

Before connecting the power supply, make sure that the plate data correspond to those of the electrical distribution network. Provide an omnipolar switch/disconnector on the power supply network with an opening distance of the contacts equal to or greater than 3 mm. Check that there is a suitable circuit breaker and overcurrent protection upstream of the electrical system. When required, connect to an effective earthing system performed according to the current safety regulations of the country in which the actuator is installed. Before carrying out any intervention (installation, maintenance and repair) disconnect the power supply before acting on the equipment. To ensure effective separation from the network, it is necessary to install an approved bipolar button with "deadman" operation.

The 24 VDC low voltage actuators must be powered by special class II-approved power supplies (NO TRANSFORMERS) (double safety insulation) having an output voltage of 24VDC to 27VDC. Using the 24Vdc version the cable must have a suitable section, calculated based on the distance between the power supply and the actuator in order to avoid voltage drops or losses.

The appliance is not intended for use by persons (including children) whose physical, sensory or mental capabilities are impaired or who lack experience or knowledge unless they have been able to benefit, through the intermediary of a person responsible for their safety, from surveillance or instruction concerning use of the appliance. Children should be supervised to ensure that they do not play with the appliance.

The LIWIN L35 Slim line actuators are intended solely and exclusively for the use for which they were designed and the manufacturer cannot be held responsible for damage due to improper use. The actuator is intended exclusively for internal installation to open and close top hung outward windows, bottom hung inward windows, hinges, skylight domes, pantograph. Any other use is not recommended unless previously approved by the manufacturer. The actuator must be installed following the instructions in this manual. Failure to comply with these recommendations could compromise safety.

Any service and control device of the actuator must be produced according to the regulations in force and comply with the relevant regulations issued by the European Community.

If the actuator is installed on a window located at a height of less than 2.5 m from the floor and in buildings (public and non-public) where the intended use is not clear, the actuator must only and exclusively be operated by a command not accessible to the public (key button).

The command must:

- 1) be positioned at a minimum height of 1500 mm from the floor
- 2) be positioned in such a way that upon activation, the person in charge of opening/closing has all the moving parts within his field of vision.

Do not wash the appliance with solvents or water jets. Do not immerse the appliance in water. All repairs must be carried out by qualified personnel (manufacturer or authorised service centre). Always and exclusively request the use of original spare parts. Failure to use original spare parts could compromise correct operation of the product and the safety of persons and property, also invalidating the benefits of the warranty that covers the appliance. In case of problems or uncertainties, contact the point of sale where the product was purchased or the manufacturer directly.

The system must be frequently checked, in particular check the cables, hinges, safety arms and supports in general for any imbalances and signs of wear or damage. Do not use if repair or adjustment is necessary, as installation failure or incorrect automation balancing may lead to injury.

3. TECHNICAL DATA

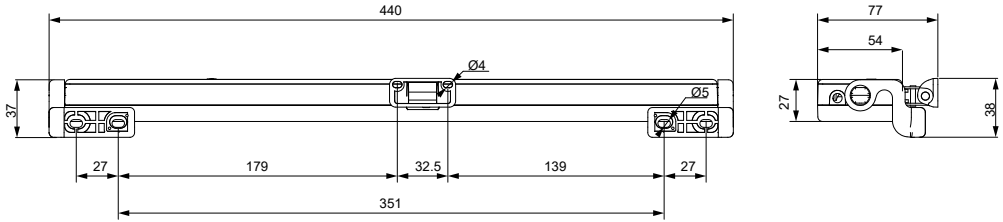
3.1 TECHNICAL DATA TABLE AND CE MARKING

The CE marking certifies that the actuator complies with the essential health and safety requirements of the European product directives. The CE marking can be identified by means of a dedicated adhesive plate applied externally to the product which indicates some of the data in the table below:

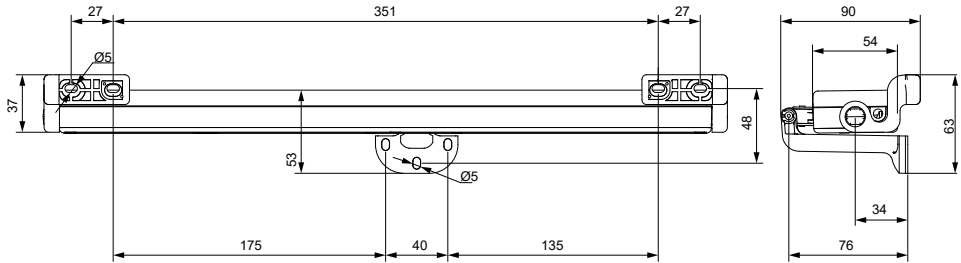
TECHNICAL DATA	LIWIN L35 Slim - 230V	LIWIN L35 Slim - 24V	LIWIN L35 Slim WIFI - 230V	LIWIN L35 Slim WIFI - 24V
MAX TRACTION FORCE	350 N	350 N	350 N	350 N
PUSHED FORCE MAX	350 N	350 N	350 N	350 N
POWER SUPPLY	110/230 VAC	24 VDC	110/230 VAC	24 VDC
FREQUENCY	50/60 HZ	n/a	50/60 HZ	n/a
TYPE OF SERVICE	3 min ON 7 min off	3 min ON 7 min off	3 min ON 7 min off	3 min ON 7 min off
NO LOAD SPEED	11mm/s	11mm/s	11mm/s	11mm/s
LOADED SPEED	6mm/s	6mm/s	6mm/s	6mm/s
AVAILABLE STROKES	120-300-350-400 mm	120-300-350-400 mm	120-300-350-400 mm MILLIMETRIC ADJUSTMENT WITH MOWIN' APP	120-300-350-400 mm MILLIMETRIC ADJUSTMENT WITH MOWIN' APP
TYPES OF OPENINGS	TOP HUNG OUTWARD, BOTTOM HUNG INWARD, HINGED, SKYLIGHT DOMES, PANTOGRAPH	TOP HUNG OUTWARD, BOTTOM HUNG INWARD, HINGED, SKYLIGHT DOMES, PANTOGRAPH	TOP HUNG OUTWARD, BOTTOM HUNG INWARD, HINGED, SKYLIGHT DOMES, PANTOGRAPH	TOP HUNG OUTWARD, BOTTOM HUNG INWARD, HINGED, SKYLIGHT DOMES, PANTOGRAPH
OPERATING TEMPERATURE	-5°C + 50°C	-5°C + 50°C	-5°C + 50°C	-5°C + 50°C
DEGREE OF IP PROTECTION	30	30	30	30
SOFT START/SOFT STOP	YES	YES	YES	YES
MAX LOAD CURRENT ABSORPTION	0,25 A	0,95 A	0,25 A	0,99 A
MAX ABSORBED POWER LOAD	31 W	23 W	31 W	24 W
CURRENT CONSUMPTION (IN STAND-BY)*	-	-	0,010 A	0,025 A
ABSORBED POWER (IN STAND-BY)*	-	-	0,8 W	0,6 W
OBSTACLE DETECTION	CURRENT ABSORPTION	CURRENT ABSORPTION	CURRENT ABSORPTION	CURRENT ABSORPTION
PARALLEL CONNECTION	YES (MAX 30 ACTUATORS)	YES (MAX 30 ACTUATORS)	YES (MAX 30 ACTUATORS)	YES (MAX 30 ACTUATORS)
SYNCHRONISATION	NO	NO	YES UP TO 8 ACTUATORS	YES UP TO 8 ACTUATORS
DIMENSIONS	27 X 54 X 440 mm	27 X 54 X 440 mm	27 X 54 X 440 mm	27 X 54 X 440 mm
CABLE	PVC 3x0.75 L2.5m	PVC 2x0.75 L2.5m	PVC 4x0.75 L2.5m	PVC 4x0.75 L2.5m
LIMIT SWITCH IN OPENING	ENCODER	ENCODER	ENCODER	ENCODER
LIMIT SWITCH IN CLOSING	AMPEROMETRIC	AMPEROMETRIC	AMPEROMETRIC	AMPEROMETRIC
STATIC RETENTION FORCE	1500 N	1500 N	1500 N	1500 N
ACTUATOR WEIGHT	1.110 Kg	1.110 Kg	1.110 Kg	1.110 Kg
COLORS	GREY/WHITE/BLACK/IVORY	GREY/WHITE/BLACK/IVORY	GREY/WHITE/BLACK/IVORY	GREY/WHITE/BLACK/IVORY
CODE	ML35SVNNW40H0B00Z ML35SVNNW40H0G00Z ML35SVNNW40H0W00Z ML35SVNNW40H1W00Z	ML35SVNNW40L0B00Z ML35SVNNW40L0G00Z ML35SVNNW40L0W00Z ML35SVNNW40L1W00Z	ML35SVNWF40H0B00Z ML35SVNWF40H0G00Z ML35SVNWF40H0W00Z ML35SVNWF40H1W00Z	ML35SVNWF40L0B00Z ML35SVNWF40L0G00Z ML35SVNWF40L0W00Z ML35SVNWF40L1W00Z

*Only in case of always powered.

Top hung outward, pantograph and hinged opening: Dimensions and assembly holes



Bottom hung inward opening: Dimensions and assembly holes

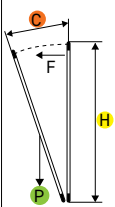
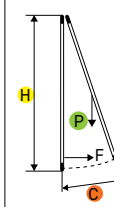
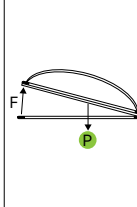


ENGLISH

4. PRELIMINARY CHECKS FOR INSTALLATION

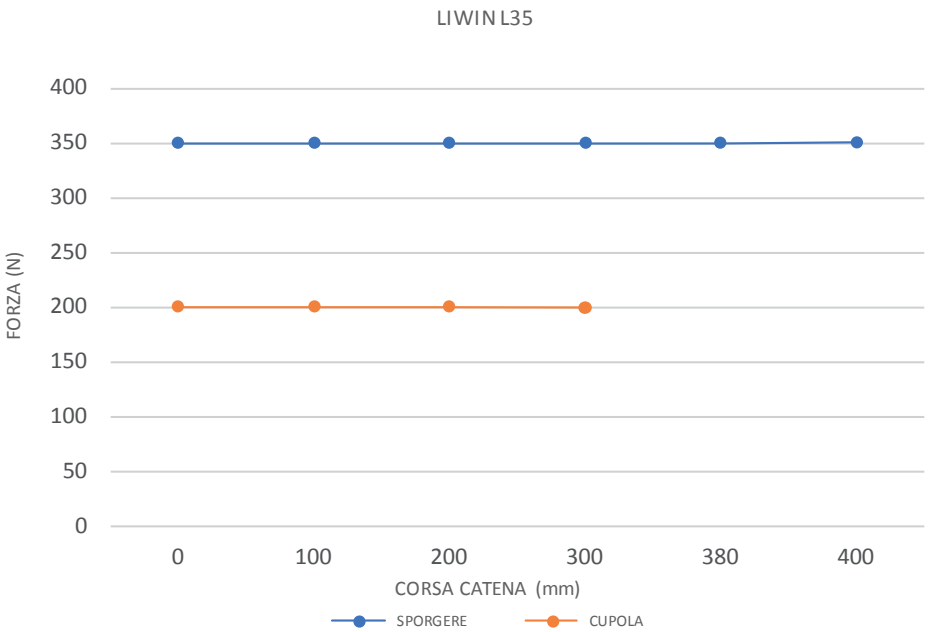
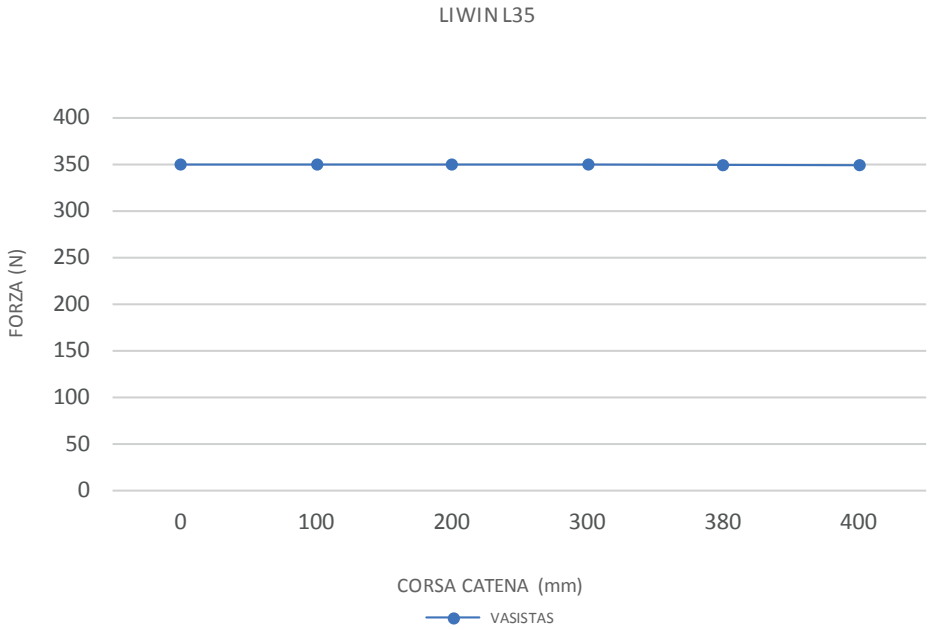
4.1 CALCULATION OF THE NECESSARY FORCE

The calculation is made without considering the loads due to atmospheric agents.
 Symbology F (N) = Force required to open the panel (mobile part of the window);
 P (Kg) = Weight of the panel (mobile part of the window);
 C (cm) = Actuator opening stroke;
 H (cm) = Height of the panel (movable part of the window).

Bottom hung inward opening window	Top hung outward opening window	Horizontal domes or skylights
 $\frac{(C \div H) \times (P \div 2) = F \text{ Kg}}{F \text{ (Kg)} \times 9,8 = \mathbf{N F \text{ (N)}}$	 $\frac{(C \div H) \times (P \div 2) = F \text{ Kg}}{F \text{ (Kg)} \times 9,8 = \mathbf{N F \text{ (N)}}$	 $\frac{P \div 2 = F \text{ Kg}}{F \text{ (Kg)} \times 9,8 = \mathbf{N F \text{ (N)}}$

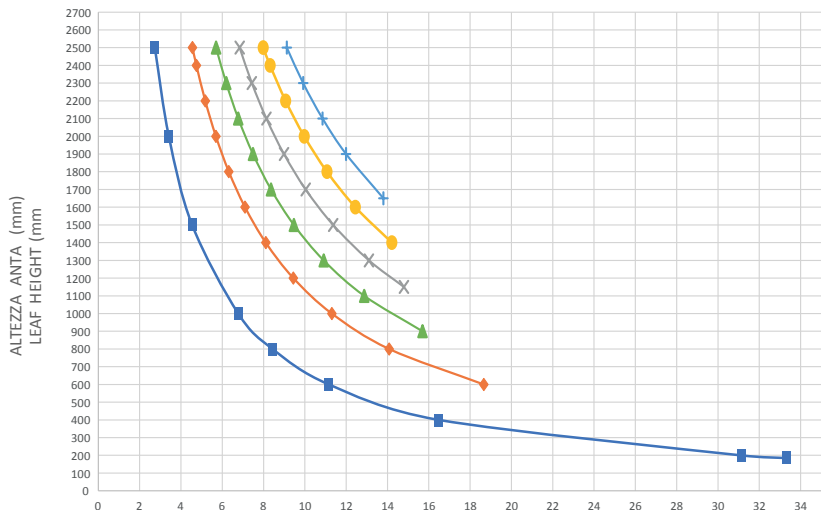
In the case of Hinged or Pantograph windows, the force must only overcome the friction of the hinge.

4.2 LIWIN L35 SLIM FLOW RATE IN BOTTOM HUNG INWARD, TOP HUNG OUTWARD AND DOME APPLICATIONS



4.3 GRAPH FOR DETERMINING THE OPENING ANGLE*

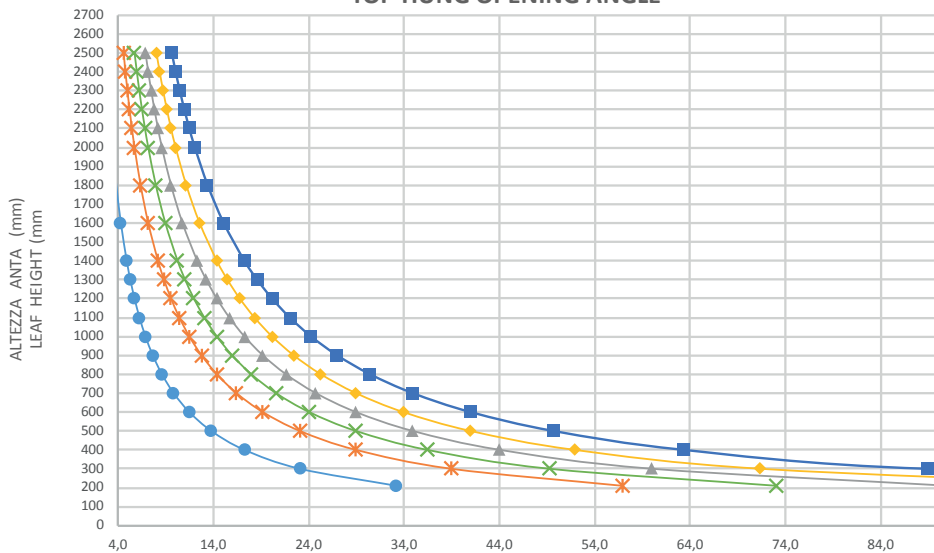
VASISTAS
BOTTOM HUNG OPENING ANGLE



ANGOLO APERTURA ANTA (°) / OPENING ANGLE (°)

- CORSA 200mm
STROKE 200mm
- ×— CORSA 300mm
STROKE 300mm
- CORSA 350mm
STROKE 350mm
- +— CORSA 400mm
STROKE 400mm
- CORSA 120mm
STROKE 120mm
- ▲— CORSA 250mm
STROKE 250mm

SPORGERE
TOP HUNG OPENING ANGLE



ANGOLO APERTURA ANTA (°) / OPENING ANGLE (°)

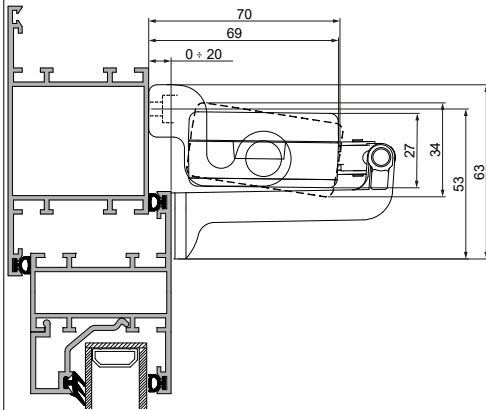
- *— CORSA 200mm
STROKE 200mm
- ▲— CORSA 300mm
STROKE 300mm
- ◆— CORSA 350mm
STROKE 350mm
- CORSA 420mm
STROKE 420mm
- CORSA 120mm
STROKE 120mm
- ×— CORSA 250mm
STROKE 250mm

*The calculation is indicative and considers an overlap equal to 0

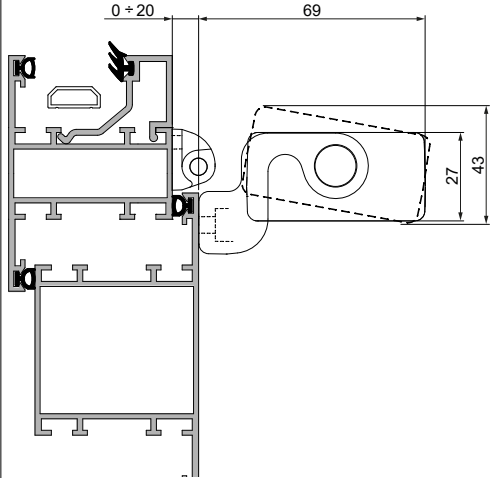
FOR DIFFERENT APPLICATIONS OF BOTTOM HUNG INWARD AND TOP HUNG OUTWARD, CONTACT THE COMUNELLO SERVICE.

4.4 MINIMUM INSTALLATION DIMENSIONS

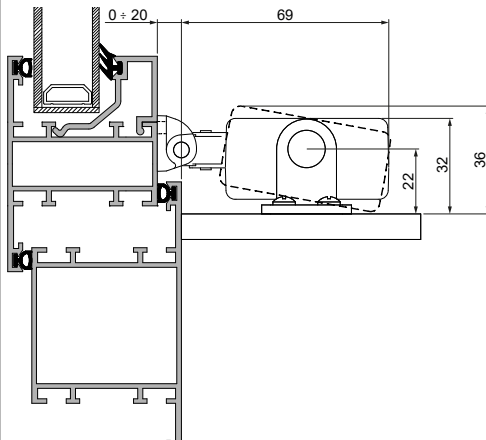
Bottom hung inward opening



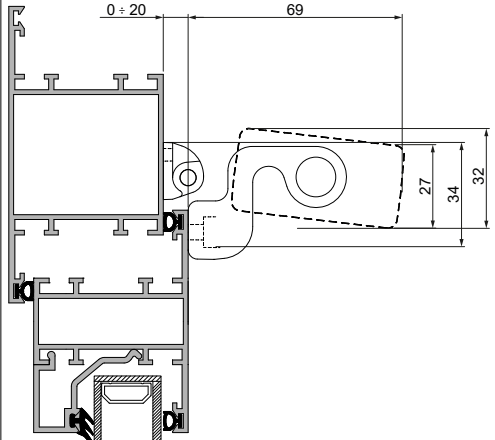
Top hung outward opening



Top hung outward opening with dormer brackets

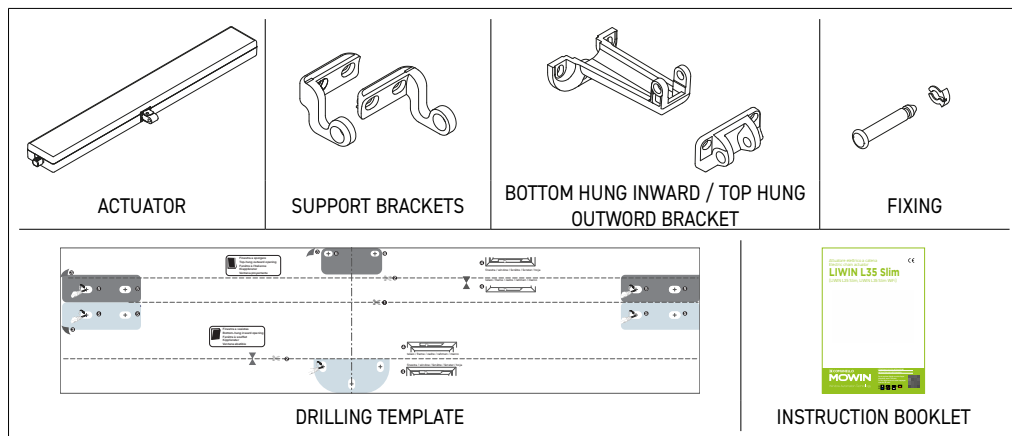


Bottom hung inward opening with actuator on the panel

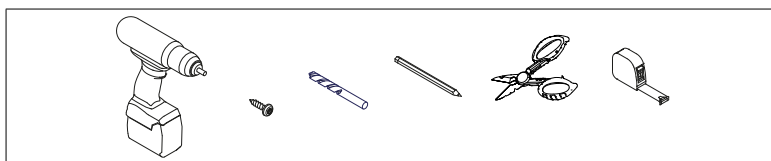


N.B.: THE OVERALL MEASUREMENTS ARE RELATIVE AND DO NOT CONSIDER ANY ELASTIC DEFORMATIONS OF THE SYSTEM

4.5 CONTENTS OF THE PACK



4.6 TOOLS NECESSARY FOR INSTALLATION OF THE ACTUATOR



4.6.1 SCREWS REQUIRED FOR INSTALLATION

Metal windows:

Fixing the support brackets: No. 4 M5 threaded inserts + No. 4 M5 ISO 7045 flat head metric screws

Fixing bracket to bottom hung inward or top hung outward: No. 2 M4 threaded inserts + No. 2 M4 ISO 7045 flat head metric screws

Wooden doors and windows:

Fixing the support brackets: No. 4 self-tapping wood screws $\varnothing 4,8$ ISO 7946

Fixing bracket to bottom hung inward or top hung outward: No. 2 self-tapping wood screws $\varnothing 3,9$ ISO 7946

PVC windows:

Fixing the support brackets: No. 4 self-tapping screws $\varnothing 4,8$ ISO 7049

Fixing bracket to bottom hung inward or top hung outward: No. 2 self-tapping screws $\varnothing 3,9$ ISO 7049

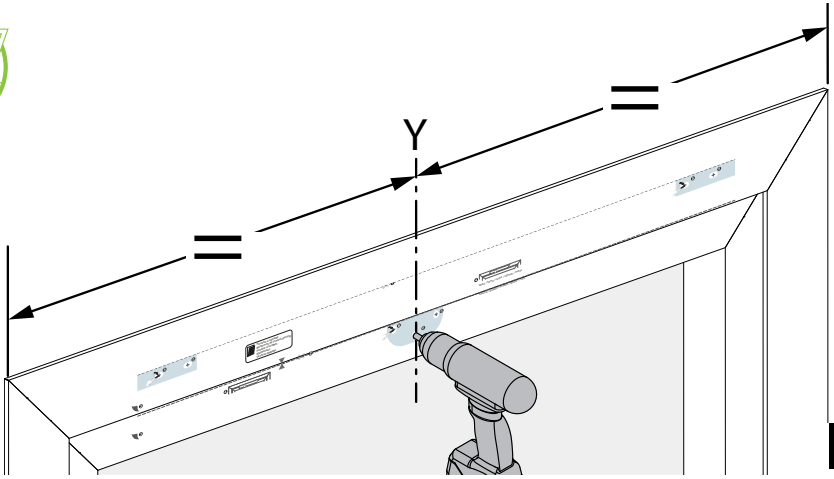
5. INSTALLATION

5.1 INSTALLATION WARNINGS

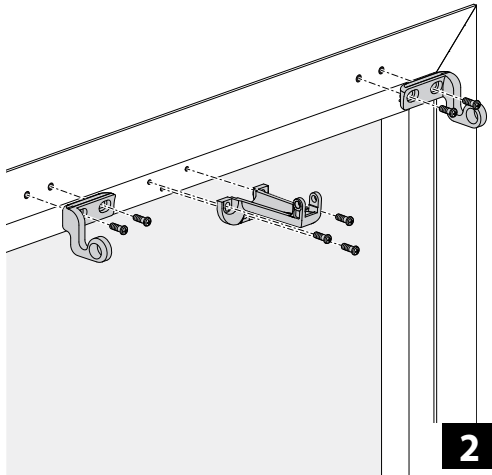


On windows with a bottom hung inward opening there is a danger of injury caused by the accidental fall of the window. It is **NECESSARY** to install restraining arms or an alternative safety system of sufficient size to withstand any accidental falling of the window.

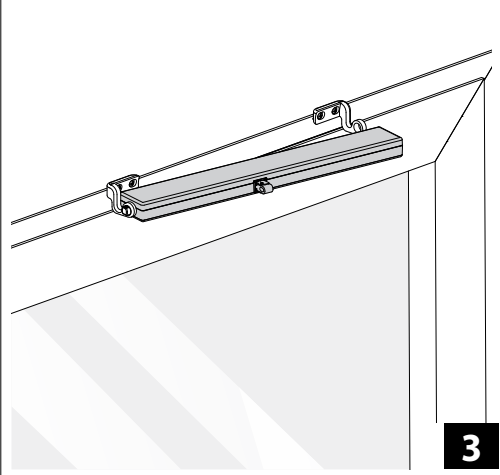
- Check that the width of the window, where the actuator is expected to be installed, is greater than 480 mm. Otherwise, it is **NOT POSSIBLE** to fit the actuator.
- Check that the force required to open/close is less than or equal to 350N in the case of a single actuator or the total force **F_{tot}=350* x * 0.7** where "x" is the number of synchronized actuators in the single window (max 8 synchronized actuators).
- Manually check the opening of the door, checking and eliminating any obstacle areas that may give rise to malfunctions.
- Manually check the maximum opening of the door by checking that it is greater than the stroke to be set on the actuator.



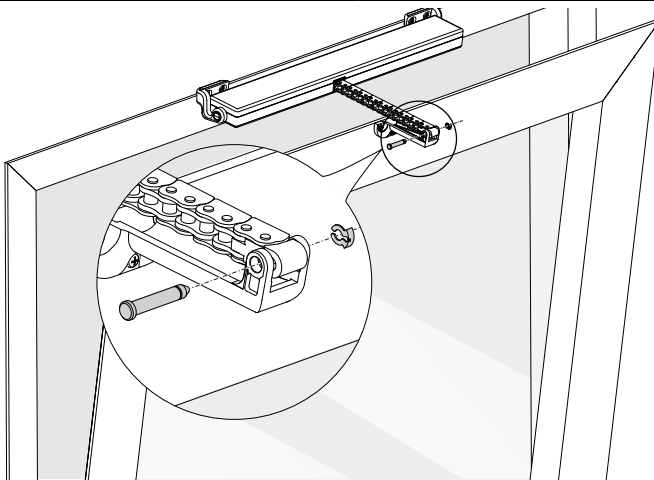
1



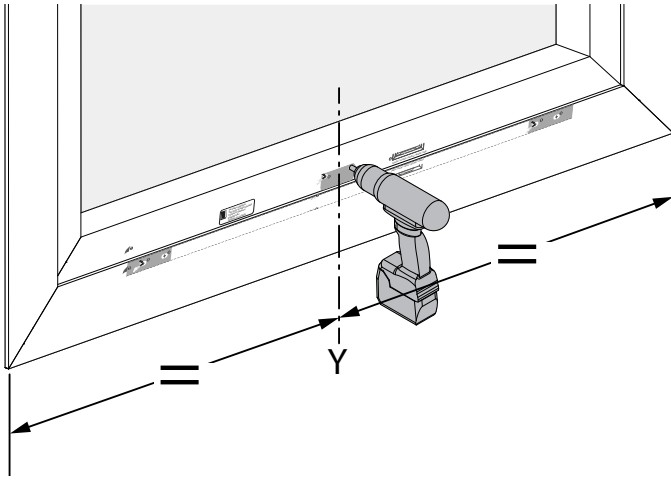
2



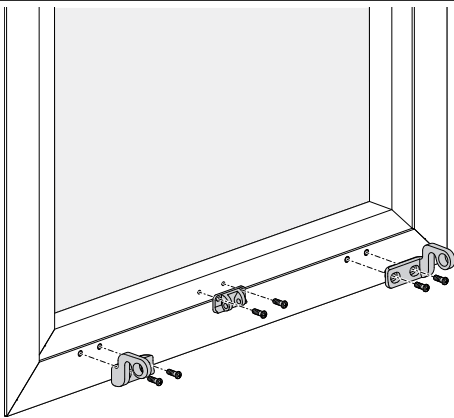
3



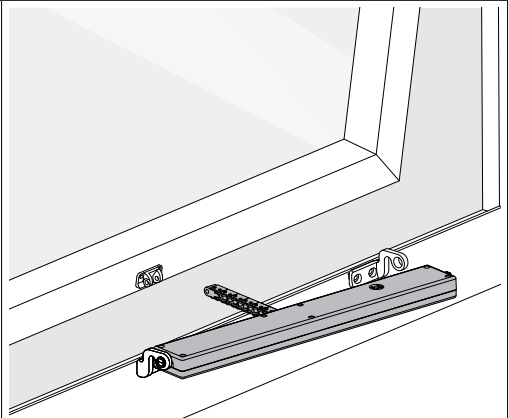
4



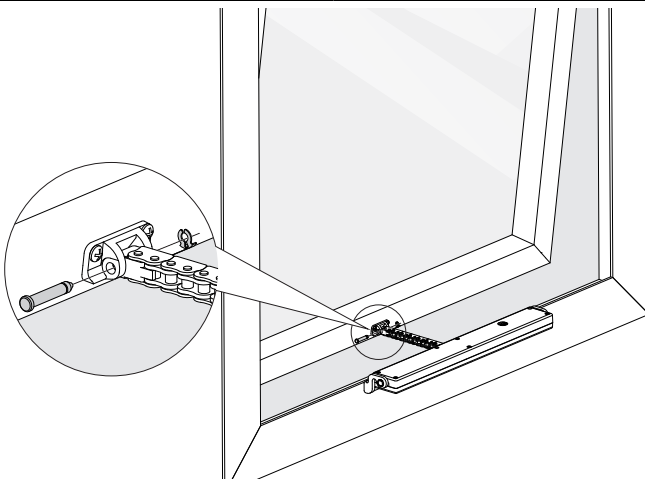
1



2

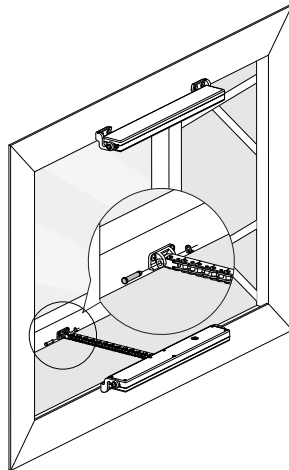
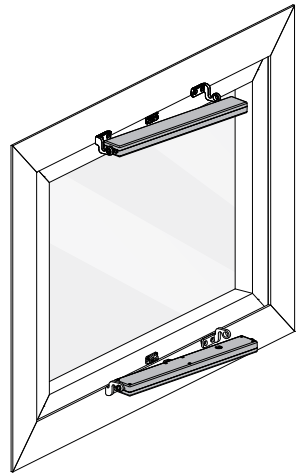
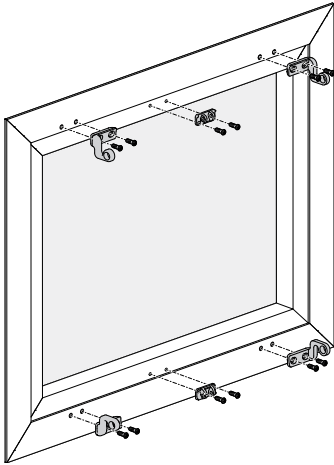
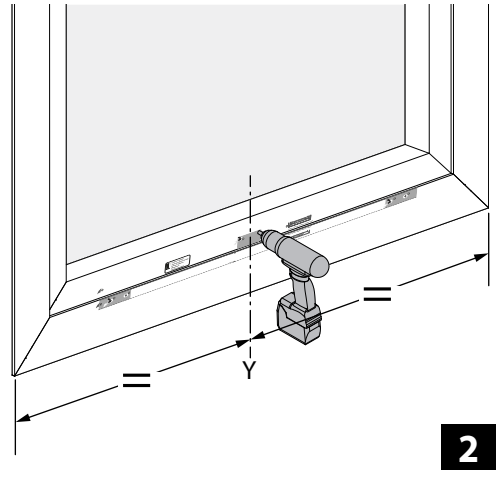
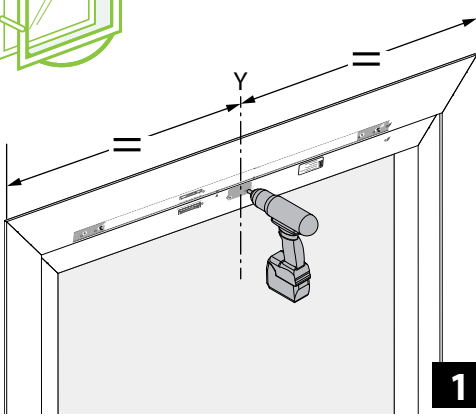


3

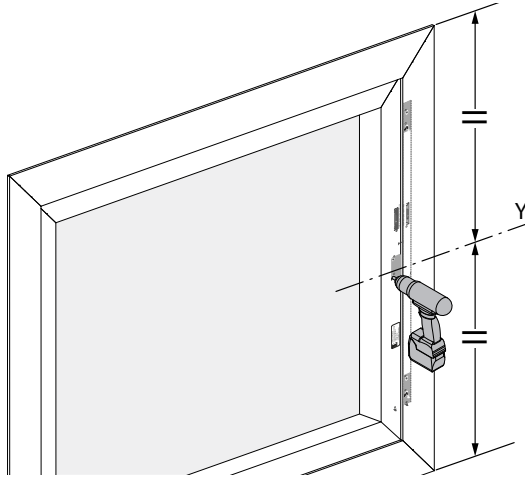


4

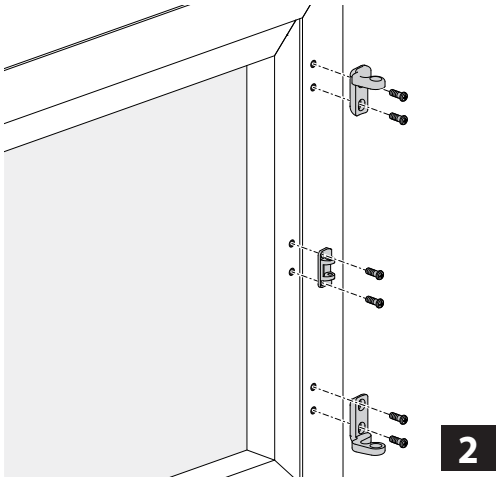
PANTOGRAPH OPENING



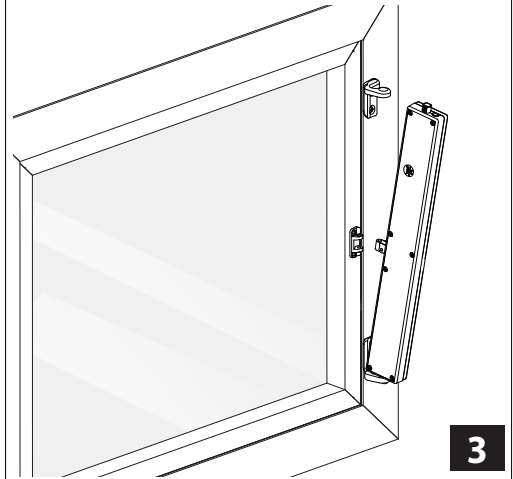
HINGED OPENING



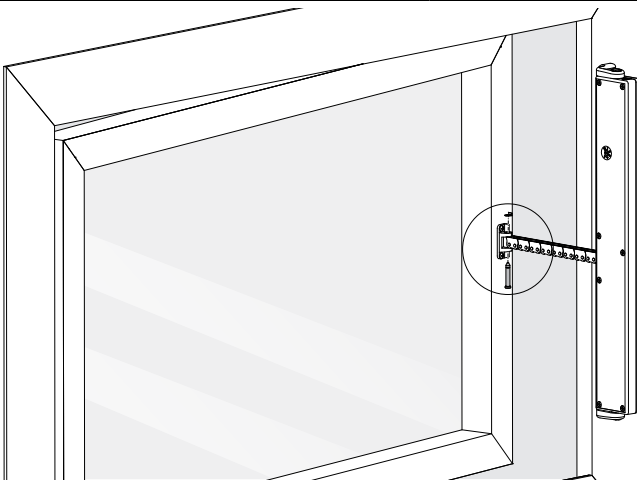
1



2

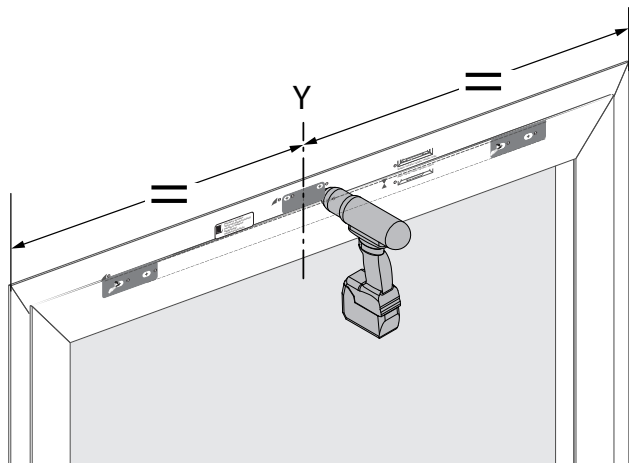


3

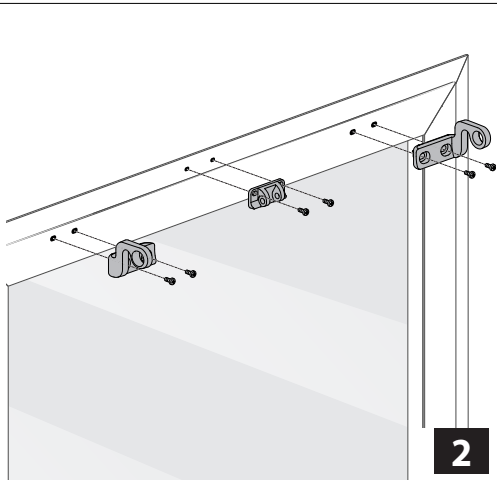


4

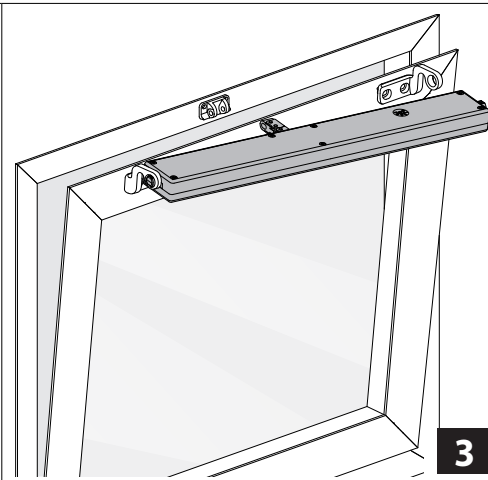
BOTTOM HUNG INWARD OPENING WITH ACTUATOR FIXED TO THE DOOR



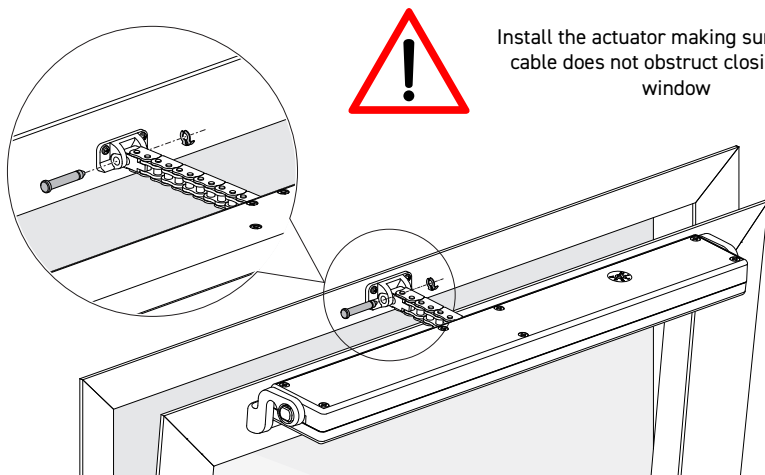
1



2



3

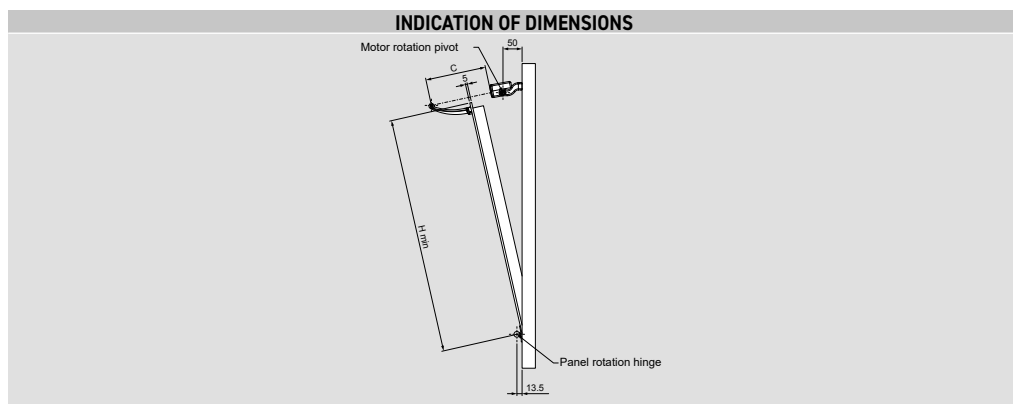


4

5.2 MINIMUM PANEL HEIGHTS

Refer to the table for the values of the minimum heights of the panels relative to the chain motors in the bottom hung inward opening version.

Chain stroke "C"	H min panel
120mm	450mm
300mm	750mm
350mm	1050mm
400mm	1400mm



5.3 OPERATING TEST

ATTENTION! Carry out the first maneuver of the window during the closing phase.

Press the control button and close the window, checking that:

a. The window is completely closed. If it is not, check that the gap between the window and the frame is bigger than or equal to 0 mm. If necessary, insert spacers so as to obtain the correct gap.

b. The chain is perfectly vertical to the window frame. If necessary adjust the fixing bracket by using the screws and slots.

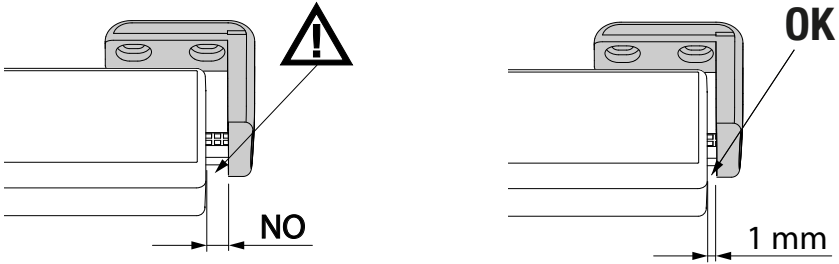
Having reached the correct closing position, press the control button and open the window in order to check that the actuator runs freely over the full travel set up.

Having achieved the required opening run, press the control button again to close the window. Once the window has completely closed, check that the screws, supports and fixings are tightened correctly, and that the seals are sufficiently compressed.

6. ELECTRICAL CONNECTIONS

ATTENTION!

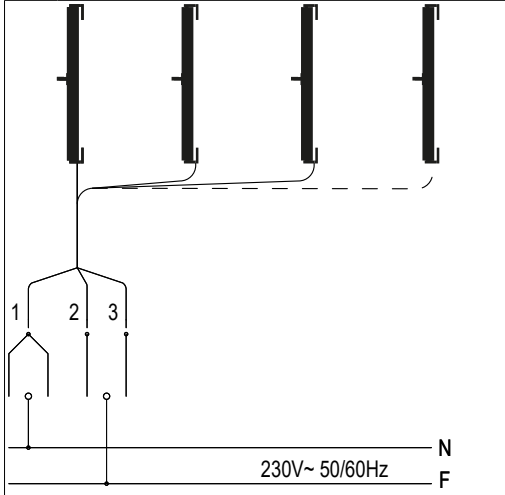
Before operating the actuator, always check that the product is engaged in the correct position



Create the wiring according to the voltage required by the actuator (see label on the product) following the diagram below.

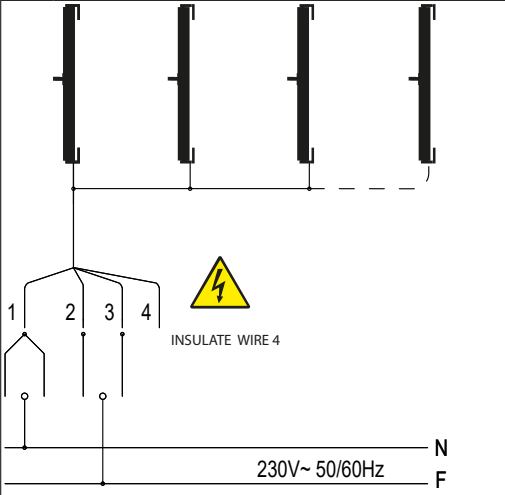
230 Vac power supply			24 VDC power supply		
1	Blue	Neutral / Common	1	Blue	Positive
2	Black	Phase Open	2	Brown	Negative
3	Brown	Phase Close	3	Grey/Red	+24V Power supply
4	Grey	230V Power supply	4	Black	0V Power supply

1) **ACTUATOR WITHOUT WIFI:** single or parallel connection



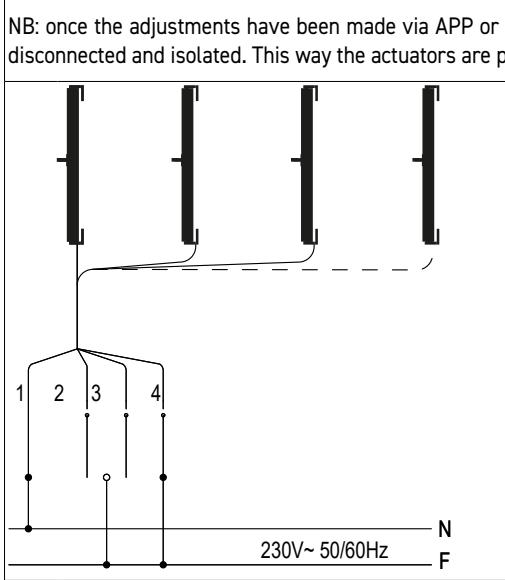
L35-230V	ML35 S VN NW 40H 0B00 Z
L35-230V	ML35 S VN NW 40H 0G00 Z
L35-230V	ML35 S VN NW 40H 0W00 Z
L35-230V	ML35 S VN NW 40H 1W00 Z

2) **ACTUATOR WITH WIFI NOT USED:** single or parallel connection



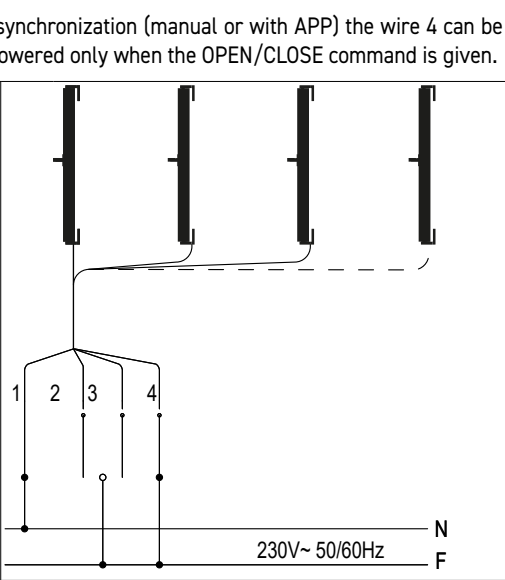
L35-230V-WF	ML35 S VN WF 40H 0B00 Z
L35-230V-WF	ML35 S VN WF 40H 0G00 Z
L35-230V-WF	ML35 S VN WF 40H 0W00 Z
L35-230V-WF	ML35 S VN WF 40H 1W00 Z

3) **ACTUATOR WITH WIFI:** single or parallel connection



L35-230V-WF	ML35 S VN WF 40H 0B00 Z
L35-230V-WF	ML35 S VN WF 40H 0G00 Z
L35-230V-WF	ML35 S VN WF 40H 0W00 Z
L35-230V-WF	ML35 S VN WF 40H 1W00 Z

4) **ACTUATOR WITH WIFI:** synchronized actuators

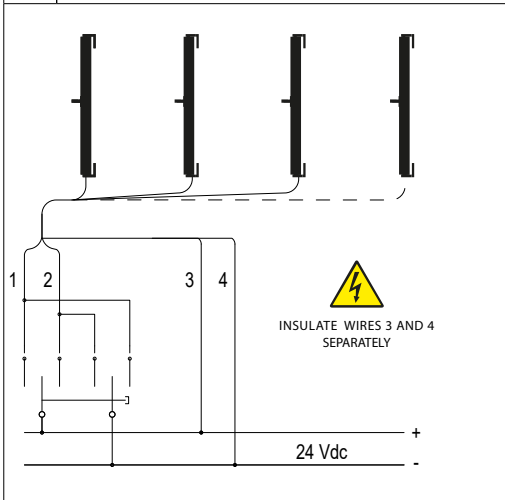


L35-230V-WF	ML35 S VN WF 40H 0B00 Z
L35-230V-WF	ML35 S VN WF 40H 0G00 Z
L35-230V-WF	ML35 S VN WF 40H 0W00 Z
L35-230V-WF	ML35 S VN WF 40H 1W00 Z

NB: once the adjustments have been made via APP or synchronization (manual or with APP) the wire 4 can be disconnected and isolated. This way the actuators are powered only when the OPEN/CLOSE command is given.

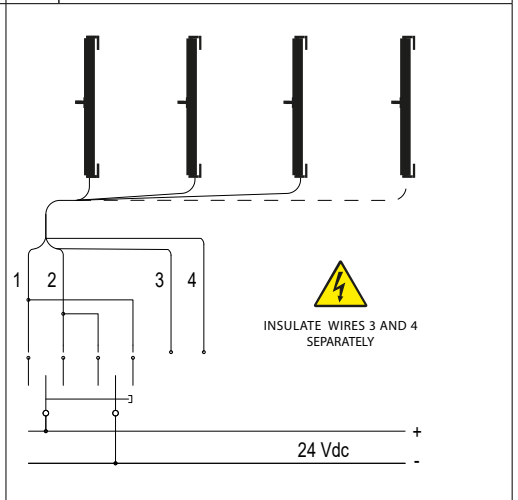
LIWIN L35 Slim 24VDC

1) **ACTUATOR WITHOUT WIFI:** single or parallel connection



L35-24V	ML35 S VN NW 40L 0B00 Z
L35-24V	ML35 S VN NW 40L 0G00 Z
L35-24V	ML35 S VN NW 40L 0W00 Z
L35-24V	ML35 S VN NW 40L 1W00 Z

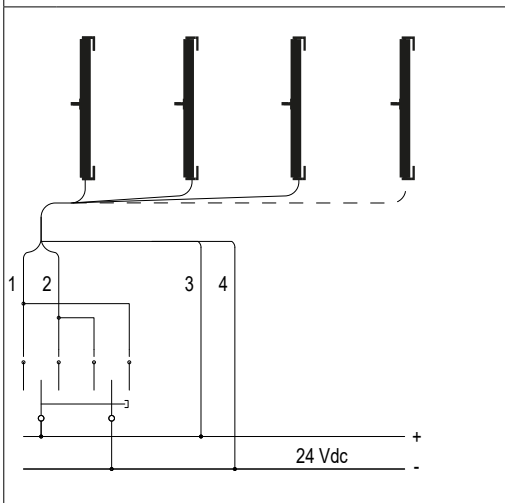
2) **ACTUATOR WITH WIFI NOT USED:** single or parallel connection



L35-24V-WF	ML35 S VNWF 40L 0B00 Z
L35-24V-WF	ML35 S VNWF 40L 0G00 Z
L35-24V-WF	ML35 S VNWF 40L 0W00 Z
L35-24V-WF	ML35 S VNWF 40L 1W00 Z

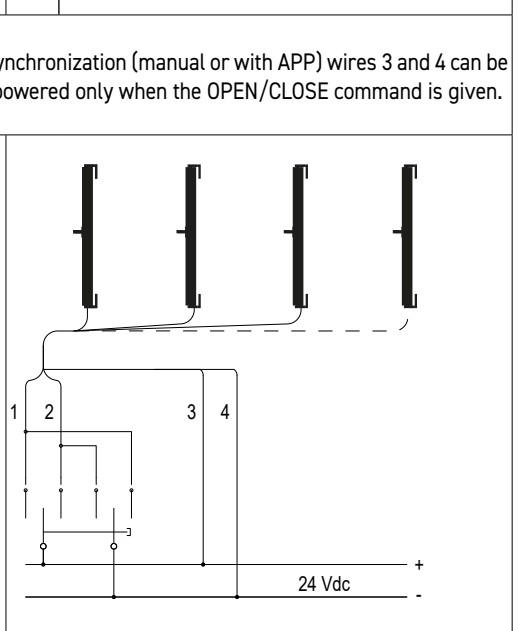
3) **ACTUATOR WITH WIFI:** single or parallel connection

NB: once the adjustments have been made via APP or synchronization (manual or with APP) wires 3 and 4 can be disconnected and isolated. This way the actuators are powered only when the OPEN/CLOSE command is given.




L35-24V-WF	ML35 S VNWF 40L 0B00 Z
L35-24V-WF	ML35 S VNWF 40L 0G00 Z
L35-24V-WF	ML35 S VNWF 40L 0W00 Z
L35-24V-WF	ML35 S VNWF 40L 1W00 Z

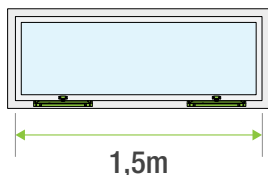
4) **ACTUATOR WITH WIFI:** synchronized actuators



L35-24V-WF	ML35 S VNWF 40L 0B00 Z
L35-24V-WF	ML35 S VNWF 40L 0G00 Z
L35-24V-WF	ML35 S VNWF 40L 0W00 Z
L35-24V-WF	ML35 S VNWF 40L 1W00 Z

7. ACTUATOR SYNCHRONIZATION

 Depending on the rigidity of the window, we recommend installing at least one actuator for every 1.5m of window length.




There are 2 modes to synchronize up to a maximum of 8 devices (actuators and/or blocks) in the WIFI versions to be installed in a single window: manual synchronization and synchronization via APP.

N.B.: to calculate the maximum total force of multiple synchronized actuators, consider the following formula:

$$F_{TOT} = 350 * x * 0.7$$

(F_{TOT} = total force; x = number of synchronized actuators)


 Once several actuators have been synchronized, make sure that they are not mixed up with others and that they are installed on the same window. Installing actuators synchronised with other actuators in the same window can cause damage to the window.

7.1 MANUAL SYNCHRONIZATION

Through the manual configuration, it is possible to synchronize 2 or more LIWIN L35 Slim and BLOCK actuators up to a maximum number of 8 devices to be installed in a single window (Example: No. 6 actuators + No. 2 BLOCK = 8 devices). If there is a BLOCK device in the synchronization, read the dedicated instructions.

To manually synchronize the actuators proceed as follows:

- 1) Make sure all chains are out of the same length. Otherwise, align the chains by powering the actuators individually (See the "single connection" diagram in the chapter "6. ELECTRICAL CONNECTIONS");
 - 2) Connect the actuators according to diagram on page 16 (230 VAC) or page 17 (24 VDC) in chapter "6. ELECTRICAL CONNECTIONS".
 - 3) Set all actuator trimmers to position M. If the actuators were previously synchronized, ensure that they are reset (see chapter "8 RESET PROCEDURE");
 - 4) Ensure that there are no other individual actuators powered and with trimmer set to 'M'.
 - 5) Only power the actuators to be synchronized. The synchronization procedure must be done with powered actuators.
- N.B.:** All devices (not yet synchronized) with the trimmer in M do not move if an Open/Close command is given);
- 6) All actuator LEDs light up;
 - 7) Move the trimmer of one of the actuators following the sequence: M-A-C, within 5 sec ('C' stands for the desired stroke and corresponds to one of the positions 1/2/3/4). The actuator will become a MASTER device;
 - 8) The LEDs of the Slaves turn off while the led of the Master makes a continuous fast flash for 3 seconds;
 - 9) After the 3-second flash, the Master begins to make a slow flash indicating the number of Slaves that have been synchronized. Synchronization completed.

Ex.: in a group consisting of a Master and 2 Slaves the Master led flashes 

10) AFTER INSTALLATION OF THE ACTUATORS, carry out a complete closing manoeuvre. After synchronization, the actuators will only accept a complete closing command.

11) The led of the Master actuator will flash during each opening and closing manoeuvre; while the LEDs of the SLAVES will remain off.

N.B.: If the synchronization fails, the LED of the Master actuator will flash quickly to signal an error (see chapter "8 RESET PROCEDURE").

N.B.: Once the actuators are synchronised to return them to the factory condition, a reset must be carried out (see chapter "8 RESET PROCEDURE").

7.2 SYNCHRONIZATION VIA MOWIN APP

NB: the MOWIN APP is intended to be used only by professionals in the sale and installation of actuators.

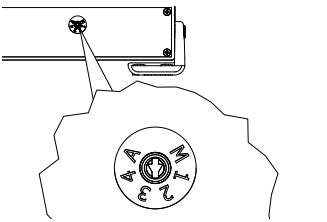
To synchronize two or more actuators, download the MOWIN APP available in the Android and IOS stores for free and create a "new synchronization" following the APP instructions:

To create a synced group, using the MOWIN APP, do the following:

- 1) Position all actuator trimmers to be synchronized in M (SLAVE actuator state)
- 2) Place only the trimmer of one of the actuators in "A" (MASTER actuator status)
- 3) Power the MASTER actuator (or all actuators)
- 4) Create a "new synchronization" by following the Step by Step APP

7.3 CHAIN STROKES ADJUSTMENT

It is possible to adjust the stroke of the chain millimetrically through the APP or manually through the special trimmer on the front of the actuator. Below is the table with the various chain lengths corresponding to the positions of the trimmer.

STROKES SELECTABLE BY SNAP TRIMMERS		
TRIMMER POSITION M	* SLAVE actuator status	
TRIMMER POSITION 1	120mm STROKE	
TRIMMER POSITION 2	300mm STROKE	
TRIMMER POSITION 3	350mm STROKE	
TRIMMER POSITION 4 (Factory setting)	400mm STROKE	
TRIMMER POSITION A	** MASTER actuator/Wi-Fi status active	

* the actuator does not move unless it has first been synchronised with a MASTER actuator;

** The WIFI of the actuator is active and it is therefore possible to interact through the Mowin app. On the OPEN command, the actuator makes the maximum stroke.

7.4 REPLACING A FAULTY ACTUATOR FROM A GROUP OF SYNCHRONIZED ACTUATORS

If it is necessary to replace a device in a synchronized group, proceed as follows:

- 1) Disconnect the actuators from the window;
- 2) Reset the actuators using the reset procedure ("8 RESET PROCEDURE");
- 3) Activate the actuators individually by setting the trimmers to the stroke position and locate the faulty one;
- 4) Replace the non-functioning actuator with a new one;
- 5) Perform the manual or APP synchronization procedure.

7.5 ADDING OR REMOVING AN ACTUATOR FROM A SYNCHRONIZED GROUP

To add or remove one or more actuators from an already synchronized group, it is necessary to reset the synchronized group and perform a new synchronization procedure.

8 RESET PROCEDURE

The reset procedure allows the actuators to be returned to factory conditions. It is necessary to perform a RESET in the following cases:

- 1) Actuators are to be reset to factory settings.
- 2) Synchronization failed.
- 3) The number of synchronized actuators must be increased or decreased.
- 4) It is necessary to replace an actuator on a group of synchronized actuators.

To perform a reset, proceed as follows:

- 1) Disengage the actuator(s) from the window.
- 2) Power the actuator(s) to be reset.
- 3) With the actuator(s) powered, move the Trimmer following the M-C-M-C-M-C-M sequence within 5 sec ("C" stands for stroke and corresponds to one of positions 1-2-3-4).
- 4) The trimmer flashes three times.
- 5) At the end of the operation, all the motors will be reset to factory conditions and the LEDs will remain lit.

N.B.: In the case of a group of synchronized actuators, if all are energised, simply reset the MASTER and the SLAVEs will also be reset.








Once the reset operation is complete and the trimmer is set to 'M', the actuator will not accept any opening or closing commands.

Once the reset operation is completed, the actuator will only accept a complete closing command.

9. DIAGNOSTICS

Using the COMUNELLO MOWIN APP, it is possible to perform the Diagnostics operation to verify the errors encountered.

ERRORS	FLASHING
abnormal obstacle	
wi-fi communication error between actuators	
actuator alignment error	
stop for encoder	
block error	

10. MOWIN APP

The MOWIN app can be downloaded for free from Android and IOS stores.

The MOWIN APP is intended only for professional sellers and installers in the sector. The MOWIN APP is not intended for use by children and/or incompetent persons.

In order to interact with an actuator (only in WIFI versions) through the MOWINAPP, it is necessary to activate the actuator's WIFI. To activate the WIFI of an actuator, turn the trimmer to position "A".

As illustrated by the APP, to connect to the actuator it is necessary to scan the QR code on the product and packaging labels.

11. MAINTENANCE, EMERGENCY MANOEUVRES, CLEANING

If it is necessary to manually disengage the actuator from the window, for example for a replacement or maintenance of the system, follow the procedure illustrated in Chapter "5. INSTALLATION" in reverse order.

CAUTION, DANGER OF THE WINDOW FALLING: when the actuator is released from the window, the door is free to move with accidental fall.

Cleaning and maintenance is intended to be carried out by the user and must not be carried out by children without supervision. Before carrying out operations on the system (maintenance, cleaning), the product must always be disconnected from the mains supply and any batteries.

12. ENVIRONMENTAL PROTECTION

The actuator contains non-recyclable parts inside (plastic materials and electronic parts) that are not part of normal waste. They must be disposed of properly. For any questions, please contact the waste disposal company.

13. FAQs (FREQUENTLY ASKED QUESTIONS)

Question	Causes	Solution
Does the actuator not work?	No voltage	Check that the status of the differential or the circuit breaker is ON. Cable probably not connected. Check the electrical connections from the switch to the actuator.
	Voltage present	Check that the actuator voltage is consistent with the detected voltage.
	Trimmer in M or A position	Synchronize or schedule or set a stroke.
	Synchronized assembly misalignment	See synchronization chapter "7. ACTUATOR SYNCHRONIZATION".
The actuator does not perform the desired stroke	The opening width is not as desired	Check according to chapter "7.3 Chain strokes adjustment" that the trimmer is positioned on the desired stroke.
	The limiting arm does not allow the complete stroke to the actuator	Unhook the chain from the coupling and check that the limiting arm allows the actuator to run completely. If this is not the case, adjust the limiter arm so that the actuator performs the entire stroke.
The actuator ripped off the screws	The connections inward opening window) are no longer fixed to the window.	Check that suitable fasteners have been used.
		Check that during closing the chain is perfectly perpendicular to the window. If this is not the case, check that the installation has been carried out according to sequence "5.1 Installation warnings".

14. WARRANTY

- a) This warranty supplied as part of commercial dealings or the sale of goods for professional use, is limited to the repair or replacement of Product parts recognised by FRATELLI COMUNELLO SPA as defective with equivalent repaired Products (hereinafter "Standard Warranty"). The warranty does not cover the costs incurred by the repair and replacement of materials (for example, cost of labour, material rental, etc.).
- b) The application of the discipline dictated by articles 1490-1495 of the Italian Civil Code is excluded.
- c) FRATELLI COMUNELLO SPA warrants that the Products are in good working order within the limits indicated in the previous sub point a). Unless otherwise agreed, the Standard Warranty is valid for a period of 36 (thirty-six) months from the date of production, indicated on the Products themselves. The Warranty is valid and binding for COMUNELLO only if the product is correctly assembled and serviced in accordance with the rules of installation and safety indicated in the documentation provided by COMUNELLO or in any case available on the website <http://www.comunello.com/it/corporate/condizioni-general/>
- d) The warranty does not cover: faults or damage due to transportation; faults or damage caused by defects in the electric supply system installed at the premises of the purchaser of the Product and/or negligence, inadequacy or improper use of that system; faults or damage resulting from tampering on the part of unauthorised personnel or as a result of incorrect use/installation (in this regard, we recommend that the system be serviced at least every six months) or utilisation of non-original spare parts; defects caused by chemical agents and/or atmospheric conditions. The warranty does not cover the cost of consumables, in any case COMUNELLO accrues credit for the intervention carried out at the client premises, in the event the latter proves useless because the warranty was no longer valid or because the client had used the COMUNELLO product in a negligent, careless or inexperienced manner, such that correct use of the product would have prevented the need for installation.
- e) Implementation of warranty: unless otherwise agreed, the right to claim under the Standard Warranty is exercised by submitting a copy of the purchase document (tax invoice) to COMUNELLO. The Client must report the defect to COMUNELLO within a period of 30 (thirty) days from its discovery.
- Action must be taken within the statutory limitation period of 6 (six) months from the date of discovery. The parts of the Product for which a claim is made under the Standard Warranty must be sent by the Client to FRATELLI COMUNELLO SPA, Via Cassola 64, 36027 Rosà (VI) - Italy.
- f) The Client cannot claim compensation for consequential damage, loss of profit, loss of production and in any case cannot claim for sums higher than the value of the supplied components or Products. All expenses relating to the transportation of Products to be repaired or repaired, even if covered by the Standard Warranty, shall be borne by the Client.
- g) No external operations carried out by COMUNELLO technical personnel are covered by the Standard Warranty.
- h) Specific modifications to the terms of the Standard Warranty described herein may be established by the parties in their sales agreements.
- i) In case of legal disputes of any nature, Italian law shall apply and the competent forum shall be the Court of Vicenza.

15. DECLARATION OF INCORPORATION (FOR A PARTLY COMPLETED MACHINE) AND EC DECLARATION OF CONFORMITY

The Manufacturer Fratelli Comunello S.p.A. hereby with headquarters in Via Cassola 64, 36027 Rosà (VI), Italy, declares under its own responsibility that the following products:

LIWIN L35 Slim (230V) - LIWIN L35 Slim (24V)
LIWIN L35 Slim WiFi (230V) - LIWIN L35 Slim WiFi (24V)

Product description: Chain actuator for windows

Year of construction from 2024 They satisfy the applicable essential requirements of the Machinery Directive 2006/42/EC, Annex I, Art.1.1.2, 1.1.3, 1.1.5, 1.2.1,1.2.3, 1.2.6, 1.3.9, 1.5.1, 1.5.2, 1.5.6, 1.5.8, 1.5.9, 1.5.10, 1.5.11, 1.7.1, 1.7.1.1, 1.7.3, 1.7.4.2, 1.7.4.3
The relevant technical documentation is compiled according to Annex VII, section B

The person authorized to compile the relevant technical documentation is Fratelli Comunello SPA. Mail: info@comunello.it

Upon adequately motivated request from the national authorities, the technical documentation of the aforementioned products will be made available, via e-mail, within a time compatible with its importance. Furthermore, the aforementioned products comply with the relevant provisions of the following Directives:

- 2014/30/EU Electromagnetic Compatibility Directive
- 2014/35/EU Low Voltage Directive
- 2011/65/EU Directive on the restriction of the use of certain hazardous substances in electrical and electronic equipment (RoHS Directive)

and the following harmonized standards and/or technical specifications:

IEC 60335-2-103:2006, IEC 60335-2-103:2006/AMD1:2010 in conjunction with
IEC 60335-1:2010, IEC 60335-1:2010/AMD1:2013, IEC 60335-1:2010/AM2 :2016
EN 61000-6-2 Electromagnetic compatibility (EMC) - Part 6-2: Generic standards - Immunity for industrial environments
EN 61000-6-3 Generic standards - Emission standard for equipment in residential environments
ETSI EN 300 328 V2.2.2

The commissioning of a complete machine which includes the above-mentioned partly completed machine, supplied by us, is not permitted until it is ascertained that the installation has been carried out according to the specifications and installation instructions contained in the "Instruction Manual" supplied with the partly completed machinery and that an acceptance procedure has been completed and documented, in a specific protocol, by a qualified technician.

This declaration is made by the manufacturer: Fratelli Comunello SPA, via Cassola 64, 36027 Rosà (VI), - ITALY



Represented by: Luca Comunello

Rosà, 02/20/24

 **COMUNELLO**
MOWIN

Window Automation Technology

FRATELLI COMUNELLO S.P.A.

AUTOMATION DIVISION

Via Cassola, 64 - C.P. 79

36027 Rosà, Vicenza, Italy

Tel. +39 0424 585111 Fax +39 0424 533417

info@comunello.it www.comunello.com

