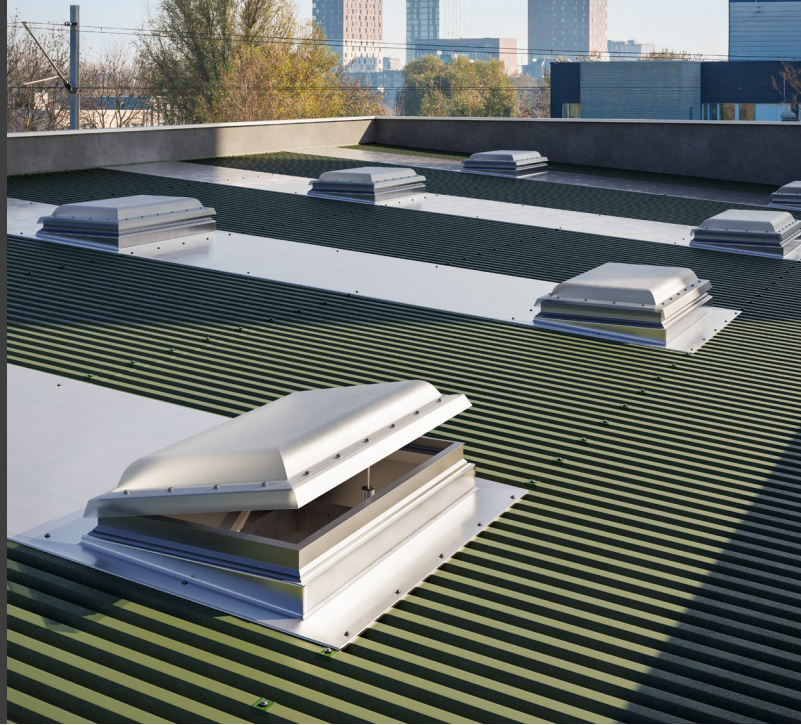
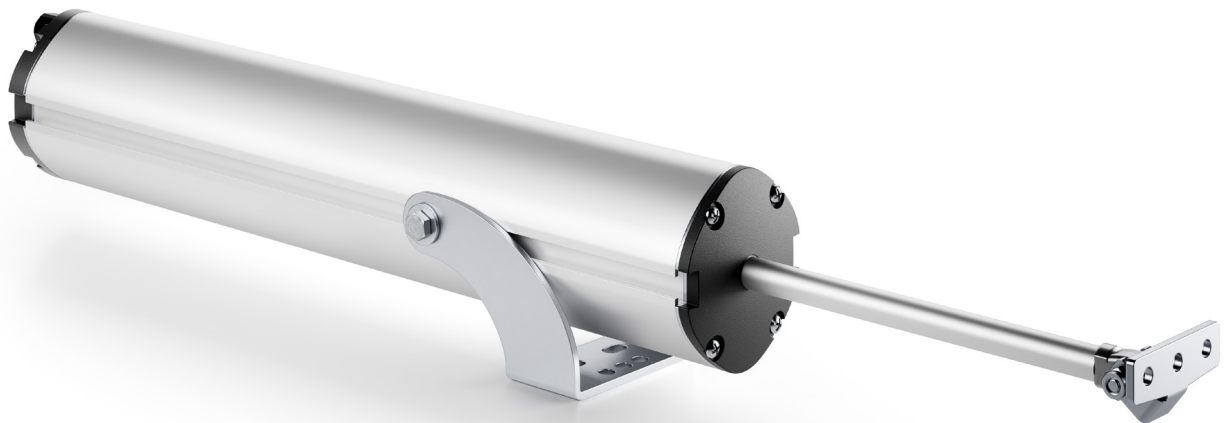


COMUNELLO
MOWIN

Window
automation
technology



FAST

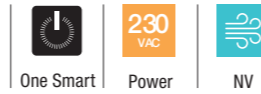


100% Made in Italy 

100% Made in Comunello

COMUNELLO
MOWIN

FAST 50



Caratteristiche principali

Main features

Installazione Installation

Fissaggio della staffa regolabile lungo il binario del corpo dell'attuatore.

Fixing of the adjustable bracket along the rail of the actuator body.

Grado di protezione IP55 Degree of protection IP55

Il grado di protezione IP 55 rende l'attuatore adatto ad ambienti particolarmente difficili.

The IP 55 degree of protection makes the actuator suitable for particularly difficult environments.

Completo Complete

L'attuatore Fast viene fornito con le staffe di supporto attuatore e di fissaggio anta comprese.

The Fast actuator is supplied with the actuator support and leaf fixing brackets included.

Caratteristiche tecniche / Technical data sheet

	FAST 50/160	FAST 50/200	FAST 50/300	FAST 50/400
Alimentazione <i>Power supply</i>	230 Vac	230 Vac	230 Vac	230 Vac
Frequenza / <i>Frequency</i>	50 Hz	50 Hz	50 Hz	50 Hz
Tipo di servizio / <i>Type of service</i>	s2 4 min.	S2 4 min.	S2 4 min.	S2 4 min.
Forza di spinta/trazione <i>Thrust / traction force</i>	500 N	500 N	500 N	500 N
Velocità di traslazione a vuoto <i>Unloaded stroke speed</i>	~ 20 mm/s	~ 20 mm/s	~ 20 mm/s	~ 20 mm/s
Grado di protezione IP <i>IP protection class</i>	IP 55	IP 55	IP 55	IP 55
Potenza / <i>Power</i>	160 W	160 W	160 W	160 W
Assorbimento / <i>Rated Current</i>	0.7 A	0.7 A	0.7 A	0.7 A
Temperatura di funzionamento <i>Operating temperature</i>	-5° / +50° °C	-5° / +50° °C	-5° / +50° °C	-5° / +50° °C
Corsa mm / <i>Stroke mm</i>	160 mm	200 mm	300 mm	400 mm
Finecorsa in apertura <i>Open limit switch</i>	Switch	Switch	Switch	Switch
Finecorsa in chiusura <i>Closed limit switch</i>	sensore reed	sensore reed	sensore reed	sensore reed
Collegamento in parallelo <i>Connection in parallel</i>	Si / Yes Max 30 attuatori Max 30 actuators	Si / Yes Max 30 attuatori Max 30 actuators	Si / Yes Max 30 attuatori Max 30 actuators	Si / Yes Max 30 attuatori Max 30 actuators
Dimensioni (1) / <i>Dimensions (1)</i>	299,5 x 76 x 68 mm	299,5 x 76 x 68 mm	399,5 x 76 x 68 mm	499,5 x 76 x 68 mm
Dimensioni (2) / <i>Dimensions (1)</i>	350 x 76 x 68 mm	350 x 76 x 68 mm	450 x 76 x 68 mm	550 x 76 x 68 mm

Forza Force

La forza elevata di 500N sia in trazione che in spinta rende l'attuatore adatto anche a serramenti particolarmente pesanti.

The high force of 500N both in traction and in thrust makes the actuator also suitable for particularly heavy frames.

Corsa Stroke

Sono disponibili 4 versioni di FAST 50 rispettivamente con corse 160-200-300-400mm.

There are 4 versions of FAST 50 respectively with 160-200-300-400mm strokes.

Applicazione Application

Le caratteristiche tecniche di FAST 50 rendono l'attuatore adatto alle applicazioni a sporgere, cupole lucernai e pale frangisole.

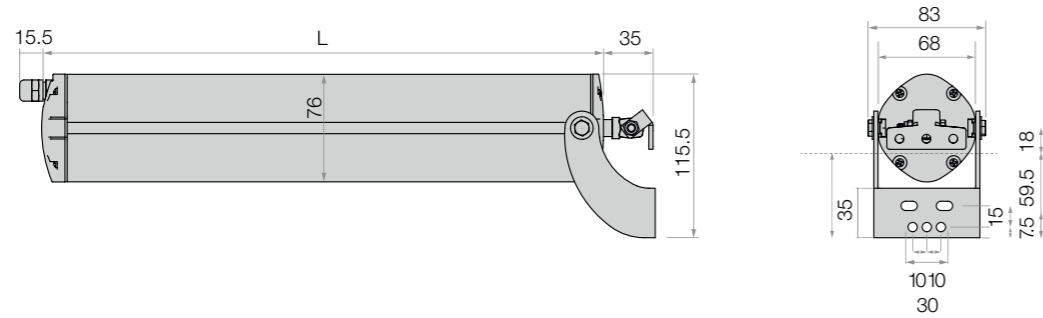
The technical characteristics of FAST 50 make the actuator suitable for projecting applications, skylight domes and sunscreen blades.

FAST 50

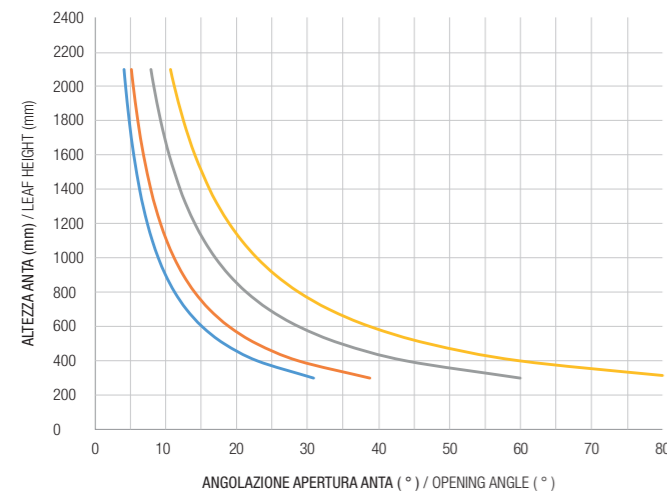
Configurazione dell'attuatore Actuator configuration



Sporgere Top hung



FAST - Angolo di apertura anta a sporgere FAST - Top hung opening angle



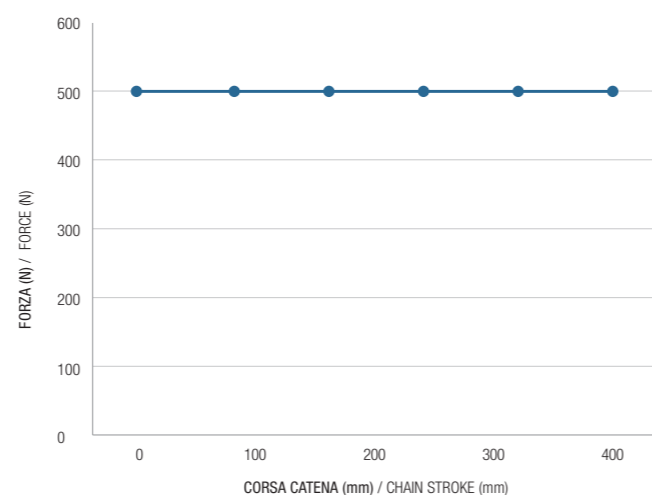
CORSA / STROKE — 160 mm — 200 mm — 300 mm — 400 mm

I valori indicati nei grafici sono da considerarsi indicativi e non considerano eventuali deformazioni dovute a fattori esterni.
The values indicated in the graphs are to be considered indicative and do not consider any deformations due to external factors.

Per scegliere l'attuatore Comunello Mowin più adatto, è necessario calcolare la FORZA (F) necessaria a sostenere il movimento della finestra. Il tipo di attuatore va selezionato considerando la combinazione tra la dimensione di BASE del serramento e la forza calcolata (N).



FAST - Portate attuatori a sporgere e cupola FAST - Actuator force - top hung and dome

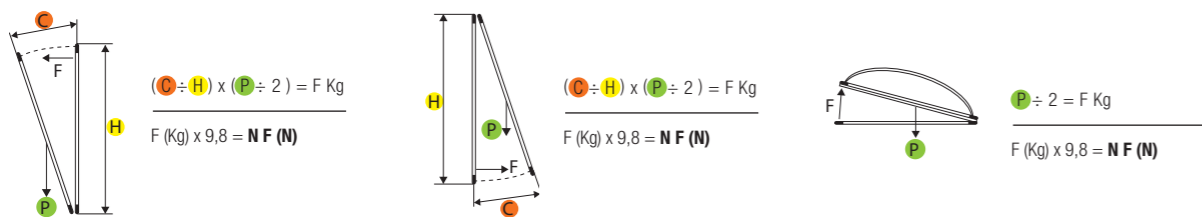


— SPORGERE / TOP HUNG OUTWARD OPENING CUPOLA / DOME

In order to choose the most suitable Comunello Mowin actuator, you have to calculate the necessary FORCE (F) to sustain the window movement. Choose the actuator type in accordance with the CALCULATED FORCE (N) and the FRAME DIMENSION.

Formule per il calcolo della forza necessaria a movimentare il serramento

Formulas for calculating the force necessary to move the window



F = Forza necessaria / Necessary Force (Kg)
C = Corsa di apertura / Opening stroke (mm)
H = Altezza serramento / Window height (mm)
P = Peso serramento / Window weight (Kg)

Article	Product code	Push / pull	Strokes	Lenght L	Colour	Power	Motor voltage	Weight	Pcs
50/160 230V basic	MFAST 160 H 0B 00	500 N	160 mm	299,5 mm	Grey RAL 7035	170W	0,7A	1,90 Kg	1
50/200 230V basic	MFAST 200 H 0B 00	500 N	200 mm	299,5 mm	Grey RAL 7035	170W	0,7A	2,00 Kg	1
50/300 230V basic	MFAST 300 H 0B 00	500 N	300 mm	399,5 mm	Grey RAL 7035	170W	0,7A	2,20 Kg	1
50/400 230V basic	MFAST 400 H 0B 00	500 N	400 mm	499,5 mm	Grey RAL 7035	170W	0,7A	2,40 Kg	1

La confezione contiene:		Box contains:		
	Attuatore Actuator		Staffe di supporto Support brackets	
			Attacco per finestre Fitting for windows	
				Manuale d'uso User manual





COMUNELLO GROUP
INNOVATING TOGETHER