

Manuale di istruzioni per l'uso

# AIRWIN



 **COMUNELLO**  
FRAME AUTOMATION

INSTRUCTION MANUAL  
MODE D'EMPLOI  
BEDIENUNGSANLEITUNG  
MANUAL DE INSTRUCCIONES  
Инструкция по монтажу

# INDICE

1.	Informazioni generali	pag. 3
1.1	Introduzione al presente manuale	
2.	Sicurezza	pag. 3
3.	Dati tecnici	pag. 5
3.1	Tabella dati tecnici e Marcatura CE	
4.	Attuatore	pag. 6
4.1	Tipologie di alimentazione	
4.2	Calcolo della forza necessaria	
4.3	Confezione e strumenti necessari per il montaggio dell'attuatore	
5.	Installazione	pag. 7
5.1	Sequenza d'installazione	
5.2	Collegamento meccanico con barra di più attuatori	
5.3	Collegamento elettrico	
6.	Manutenzione, manovre di emergenza, pulizia	pag. 15
7.	Protezione dell'ambiente	pag. 15
8.	FAQ (domande frequenti)	pag. 16
9.	Garanzia	pag. 17
10.	Dichiarazione "CE" di conformità	pag. 18

# 1. INFORMAZIONI GENERALI

## 1.1 Introduzione al presente manuale

Leggere attentamente e rispettare le istruzioni riportate nel manuale.

Conservare il presente manuale per l'utilizzo e la manutenzione futuri.

Prestare attenzione, ai dati relativi alle prestazioni (vedi "Dati tecnici") e alle istruzioni d'installazione.

L'utilizzo improprio o il funzionamento/montaggio non corretti possono danneggiare il sistema nonché oggetti e/o persone.

Le istruzioni di montaggio sono disponibili anche sul sito internet ufficiale

<http://www.comunello.com>

## 2. SICUREZZA

Il presente manuale di installazione è rivolto esclusivamente a personale professionalmente competente.

L'installazione, i collegamenti elettrici e le regolazioni devono essere effettuati da personale qualificato nell'osservanza della Buona Tecnica e in ottemperanza alle norme vigenti.

Una errata installazione può essere fonte di pericolo.

I materiali dell'imballaggio (plastica, polistirolo, ecc.) non vanno dispersi nell'ambiente e non devono essere lasciati alla portata dei bambini in quanto potenziali fonti di pericolo.

Prima di iniziare l'installazione verificare l'integrità del prodotto.

Il cavo di alimentazione non può essere sostituito. Se il cavo è danneggiato l'apparecchio deve essere rottamato.

Non installare il prodotto in ambiente e atmosfera esplosivi: presenza di gas o fumi infiammabili costituiscono un grave pericolo per la sicurezza.

Prima di installare la motorizzazione, apportare tutte le modifiche strutturali relative alla realizzazione dei franchi di sicurezza ed alla protezione o segregazione di tutte le zone di schiacciamento, cesoimento, convogliamento e di pericolo in genere. Verificare che la struttura esistente abbia i necessari requisiti di robustezza e stabilità. Il costruttore della motorizzazione non è responsabile dell'inosservanza della Buona Tecnica nella costruzione degli infissi da motorizzare, nonché delle deformazioni che dovessero intervenire nell'utilizzo.

Applicare le segnalazioni previste dalle norme vigenti per individuare le zone pericolose.

Verificare che la rete di distribuzione elettrica non sia da "cantiere" ma sotto apposite cabine, in caso di dubbio o assenza d'informazioni certe prevedere anche:

- trasformatori d'isolamento appositi,
- interruttori magnetotermici adeguati al carico di tensione richiesta
- scaricatori di sovratensione

Prima di collegare l'alimentazione elettrica accertarsi che i dati di targa siano rispondenti a quelli della rete di distribuzione elettrica.

Prevedere sulla rete di alimentazione un interruttore/sezionatore onnipolare con distanza d'apertura dei contatti uguale o superiore a 3 mm. Verificare che a monte dell'impianto elettrico vi sia un interruttore differenziale e una protezione di sovracorrente adeguati. Quando richiesto, collegare ad un efficace impianto di messa a terra eseguito secondo le vigenti norme di sicurezza del paese in cui l'attuatore viene installato. Prima di effettuare qualsiasi intervento (installazione, manutenzione e riparazione) togliere l'alimentazione prima di agire sull'apparecchiatura. Per assicurare un'efficace separazione dalla rete si consiglia di installare un pulsante bipolare di tipo approvato. Gli attuatori in bassa tensione 24V $\pm$  devono essere alimentati da appositi alimentatori (**NO TRASFORMATORI**) omologati di classe II (doppio isolamento di sicurezza) avente tensione d'uscita di 24V $\pm$  -15% ÷ +20% (ovvero 20,4V $\pm$  min - 28,8V $\pm$  max). Utilizzando la versione 24V $\pm$  è necessario che il cavo abbia una sezione idonea, calcolata in base alla distanza tra alimentatore e attuatore, in modo da non avere cadute o dispersioni di tensione.

Sezione dei cavi	Lunghezza max del cavo
1,50 mm <sup>2</sup>	~ 100 m
0,75 mm <sup>2</sup>	~ 50 m

L'apparecchio non è destinato a essere usato da persone (bambini compresi) le cui capacità fisiche, sensoriali o mentali siano ridotte, oppure con la mancanza di esperienza o di conoscenza, a meno che esse abbiano potuto beneficiare, attraverso l'intermediazione di una persona responsabile della loro sicurezza, di una sorveglianza o di istruzioni riguardanti l'uso dell'apparecchio. I bambini devono essere sorvegliati per sincerarsi che non giochino con l'apparecchio.

L'attuatore a cremagliera **Airwin** è destinato solo ed esclusivamente all'uso per il quale è stato concepito ed il costruttore non può essere ritenuto responsabile per danni dovuti ad un uso improprio. L'attuatore è destinato esclusivamente all'installazione interna per aprire e chiudere finestre a sporgere, abbaini, cupole e lucernai. Ogni altro impiego è sconsigliato salvo preventivo benestare del costruttore. L'installazione dell'attuatore va effettuata seguendo le istruzioni riportate nel presente manuale. Il mancato rispetto di tali raccomandazioni può compromettere la sicurezza.

Ogni eventuale dispositivo di servizio e comando dell'attuatore deve essere prodotto secondo le normative in vigore e rispettare le normative in materia emanate dalla Comunità Europea. In caso di installazione dell'attuatore su una finestra posta ad un'altezza inferiore a 2,5 m dal pavimento e in edifici (pubblici e non) dove non è chiaro l'uso di destinazione, l'attuatore deve essere azionato solo ed esclusivamente da un comando non accessibile al pubblico (pulsante con chiave).

Il comando deve:

- 1) essere posizionato ad un'altezza minima di 1500 mm dal pavimento
- 2) essere posizionato in modo tale che all'attivazione, la persona addetta all'apertura/chiusura abbia entro il proprio campo visivo tutte le parti in movimento.

Non lavare l'apparecchio con solventi o getti d'acqua. Non immergere l'apparecchio in acqua. Ogni riparazione deve essere eseguita da personale qualificato (costruttore o centro d'assistenza autorizzato). Richiedere sempre ed esclusivamente l'impiego di ricambi originali. Il mancato rispetto di ricambi originali può compromettere il corretto funzionamento del prodotto e la sicurezza di persone e cose, annullando inoltre i benefici della garanzia allegata all'apparecchio. Nel caso di problemi o incertezze, rivolgersi al punto vendita in cui è stato acquistato il prodotto o direttamente al produttore.



## 3. DATI TECNICI

### 3.1 Tabella dati tecnici e marcatura

Il marchio CE attesta che l'attuatore è conforme ai requisiti essenziali di sicurezza e di salute previste dalle direttive Europee di prodotto. Il marchio CE è individuabile tramite apposta targhetta adesiva applicata esternamente il prodotto, in cui sono indicati alcuni dei dati presenti nella tabella a seguire:

	Airwin	Airwin 2W-Net Airwin 3W-Net Airwin 4W-Net	Airwin	Airwin 2W-Net Airwin 3W-Net Airwin 4W-Net
Modello A65	A65S1yH0G00*	A65SxyH0G00**	A65S1yL0G00*	A65SxyL0G00**
Modello A45	A45S1yH0G00*	-	A45S1yL0G00*	-
Alimentazione elettrica	230~	230~	24 ~~~	24 ~~~
Intensità di alim. elettrica	50Hz	50Hz	-	-
Servizio	S2 4 min.			
Forza di Spinta/trazione A65	650 N	F Tot X 0,7	650 N	F Tot X 0,7
Forza di Spinta/trazione A45	450 N	F Tot X 0,7	450 N	F Tot X 0,7
Velocità di traslazione a vuoto	10mm/s			
Grado di protezione	IP44			
Doppio isolamento	Sì		Bassa tensione	
Assorbimento / Potenza A65	0,36 A / 45 W	0,36 A / 45 W	1,85 A / 45 W	1,85 A / 45 W
Assorbimento / Potenza A45	0,29 A / 36 W	-	1,5 A / 36 W	-
Temperatura di funzionamento	-5° / +50°			
Corse A65	180 - 230 - 350 - 550 - 750 - 1000			
Corse A45	180 - 230 - 350 - 550 - 750 - 1000			
Finecorsa in apertura	per assorbimento			
Finecorsa in chiusura	per assorbimento			
Soft Start/Soft Stop	si / si	si / si	si / si	si / si
Rilevamento ostacoli	si	si	si	si
Collegamento in parallelo	2W-NET = fino a 15 finestre totali 3W-NET = fino a 10 finestre totali 4W-NET = fino a 7 finestre totali			
Sincronizzazione	no	no	no	no
Dimensioni	96×corsa x 103 x 47 (escluso corsa 180)			
Peso	Variabile secondo corsa			

\* / \*\* Sostituire y con il valore corsa: 18 (180 mm), 23 (230 mm), 35 (350 mm), 55 (550 mm), 75 (750 mm), 0A (1000 mm)  
Sostituire x con il valore sincronizzato: 2 = due attuatori, 3 = tre attuatori, 4 = quattro attuatori.

## 4. ATTUATORE

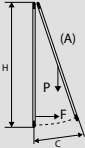
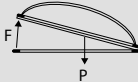
### 4.1 Tipologie di alimentazione

L'attuatore **Airwin** è disponibile in vari modelli e in due versioni di alimentazione elettrica:

- 230~ può essere alimentato con tensione di rete 230 ~ (50/60Hz) (tolleranza  $\pm 10\%$ ), con cavo d'alimentazione a tre fili: AZZURRO, comune neutro; NERO, fase apre; MARRONE, fase chiude.
- 24~ può essere alimentato con tensione di 24~ con cavo d'alimentazione a due fili: AZZURRO, connesso al + (positivo) chiude; MARRONE, connesso al + (positivo) apre.

### 4.2 Calcolo della forza necessaria

- Simbologia**
- F = Forza richiesta per l'apertura, unità di misura Kg (Chilogrammi)
  - P = Peso della finestra solo parte apribile, unità di misura Kg (Chilogrammi)
  - C = Corsa di apertura dell'attuatore, unità di misura cm (Centimetri)
  - H = Altezza della finestra solo parte apribile, unità di misura cm (Centimetri)

Finestra a sporgere	Cupole o lucernai orizzontali
	
$F = (P / 2) \times (C/H)$	$F = P / 2$

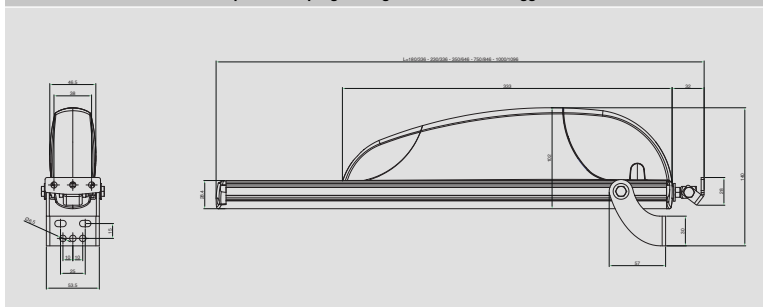
### 4.3 Confezione e strumenti necessari per il montaggio dell'attuatore

L'attuatore è imballato singolarmente in scatola di cartone. Ogni confezione contiene: attuatore elettrico 230-50/60Hz oppure a 24~ con cavo di alimentazione elettrica, staffa di supporto, sporgere e manuale istruzioni. Prima di iniziare il montaggio dell'attuatore si consiglia di preparare il seguente materiale di completamento, attrezzi e utensili. Metro o flessometro, matita, trapano/avvitatore, set di punte da trapano per metallo o legno, set di inserti per avvitare, forbici da elettricista, giraviti, viti e/o inserti filettati idonei alla tipologia del materiale del serramento.

È SCONSIGLIATO, su qualsiasi serramento metallico, l'uso di viti autoperforanti e/o viti trilobate.

## 5. INSTALLAZIONE

### Apertura a spingere: Ingombri e fori di fissaggio



#### 5.1 Sequenza d'installazione

- Verificare che la forza necessaria all'apertura/chiusura (calcolata secondo la tabella al punto 4.2) sia inferiore o uguale a quella indicata nella TABELLA DATI.
- Verificare manualmente l'apertura dell'anta, controllando ed eliminando eventuali zone d'impuntamento che possano dare luogo a mal funzionamenti.
- Verificare manualmente l'apertura massima dell'anta controllando che sia maggiore della corsa da impostare sull'attuatore.

#### ATTENZIONE

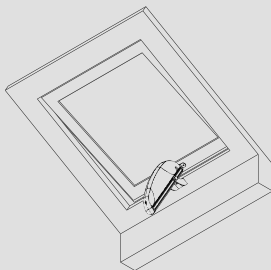


Se l'applicazione è su serramenti con apertura a vasistas c'è il pericolo di lesioni prodotte dalla caduta accidentale della finestra.

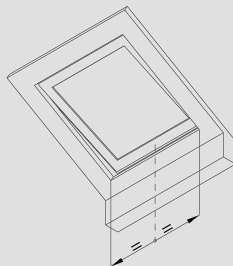
È **OBBLIGATORIO** il montaggio di bracci limitatori (tipo serie 1276) o un sistema di sicurezza alternativo, dimensionato opportunamente per resistere all'eventuale caduta accidentale della finestra.

## Apertura a sporgere

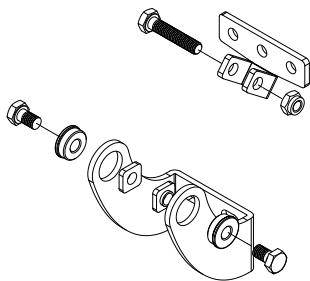
Tipologia



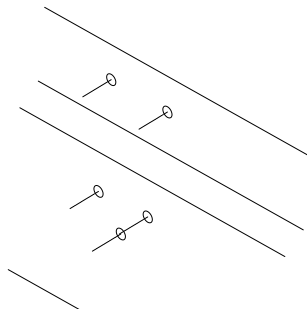
Tracciare con la matita la mezzeria "X" del serramento.



Accessori da utilizzare.

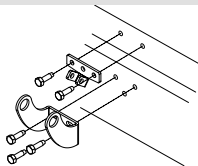


Forare il serramento utilizzando  
o le quote di figura 1.1

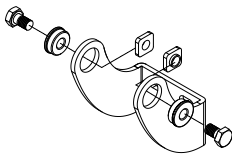


## Apertura a sporgere

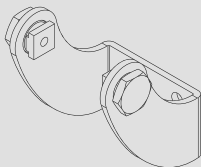
Fissare le staffe e gli attacchi utilizzando viti idonee.



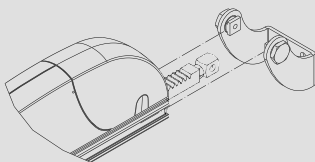
Inserire le viti di ritenuta all'interno degli appositi fori nella staffa di supporto.



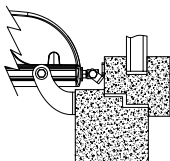
Avvitare ore le viti, senza serrarle, alle piastrine a T.



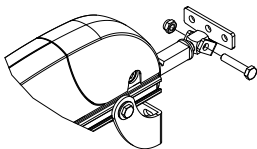
Inserire l'attuatore nelle piastrine appena avvitate. Non serrare completamente le viti alle piastrine.



Avvicinare l'attuatore all'attacco facendolo scorrere sulle piastrine in modo che il foro dell'occhiolo (avvitato sulla cremagliera ed il foro laterale dell'attacco coincidano.



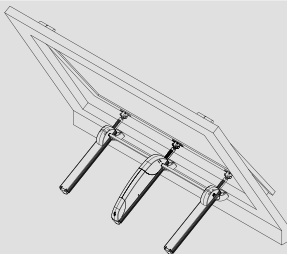
Unire la cremagliera all'attacco utilizzando l'apposita vite/dado in dotazione. Serrare le viti alle piastrine nell'attacco della finestra non completamente altrimenti non viene permesso allo stelo di seguire l'andamento del serramento con conseguente rottura della della testa dello stelo.



## 5.2 Collegamento meccanico con barra di più attuatori.

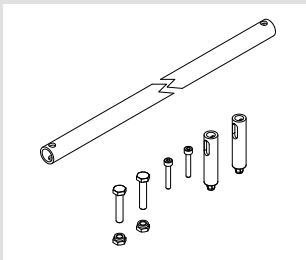
Su aperture molto ampie è possibile, verificata la forza necessaria all'apertura/chiusura ( calcolata secondo la tabella al punto 4.2), collegare in batteria attuatori elettrici e steli meccanici in modo da poter avere più punti spinta e garantire una corretta e costante apertura/chiusura al serramento. È consigliato inserire un punto spinta aggiuntivo ogni 1,2 mt (circa)

### Apertura a sporgere con 2 o più punti spinta: Tipologia



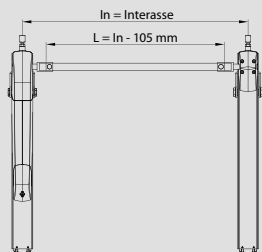
Effettuare il montaggio dei punti spinta seguendo la sequenza 5.1.

### Apertura a sporgere con 2 o più punti spinta: Accessori da utilizzare



Nel caso l'interasse tra i punti spinta, indicato con "In", sia differente da quello evidenziato nella tabella a seguire, occorre utilizzare la barra di misura superiore all'interasse predisponendola con la misura necessaria.

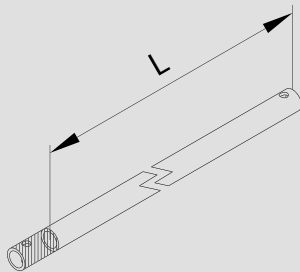
#### Apertura a sporgere con 2 o più punti spinta: Dimensione barra di collegamento.



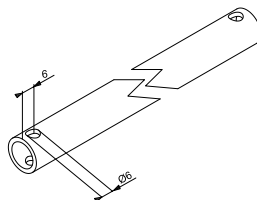
Interasse "In" mm	Lungh. Barra "L" mm	Articolo
1000	891	MA00AB01N0G00
1500	1391	MA00AB02N0G00
2000	1891	MA00AB03N0G00
2500	2391	MA00AB04N0G00
3000	2891	MA00AB05N0G00
Kit Boccole di collegamento		MA00X01N0G00
<b>L = In - 109 mm</b>		

#### Apertura a sporgere con 2 o più punti spinta

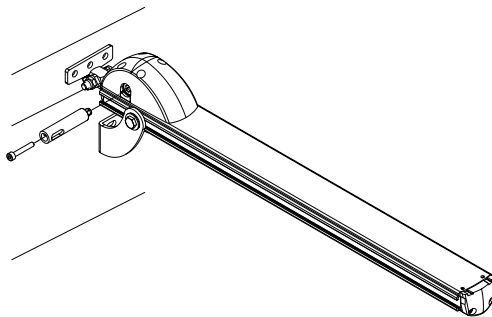
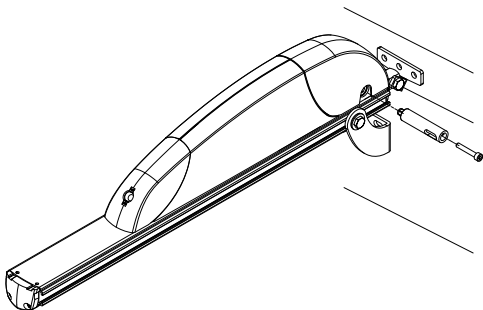
Portare a misura la barra di collegamento



Predisporre i fori per il fissaggio alle boccole

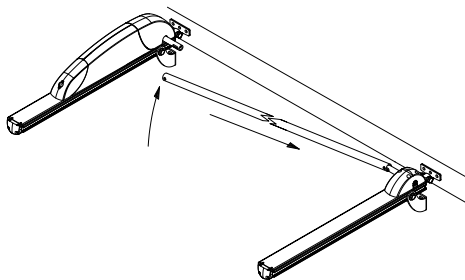


Inserire la boccola nell'apposita sede, dell'attuatore o della cremagliera di rinvio.  
Inserire la vite cilindrica a testa esagonale e serrarla.

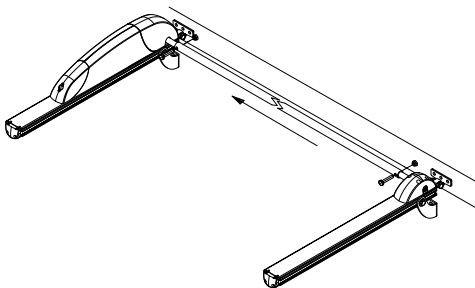




Inserire la barra di collegamento nelle boccole.



Spostare la barra di collegamento in modo che i fori coincidano. Inserire le viti e serrarle



### 5.3 Collegamento elettrico

Cablare l'apparecchiatura secondo la tensione richiesta dall'attuatore (vedi Etichetta sul prodotto) seguendo lo schema riportato di seguito.

Alimentazione 230 ~			Alimentazione 24 ~		
1	Blu	Neutro / Comune	1	Blu	Positivo
2	Nero	Fase / Apre	2	Marrone	Negativo
3	Marrone	Fase /Chiude	4	Grigio	Dati (versioni 2/3/4 W-Net)
4	Bianco	Dati (versioni 2/3/4 W-Net)	5	Giallo	Dati (versioni 2/3/4 W-Net)
5	Giallo	Dati (versioni 2/3/4 W-Net)	6	Verde	Dati (versioni 2/3/4 W-Net)
6	Verde	Dati (versioni 2/3/4 W-Net)			

Cablaggio elettrico 230 ~		Cablaggio elettrico 24 ~	
Cablaggio elettrico 230 ~ (versioni 2/3/4 W-Net)		Cablaggio elettrico 24 ~ (versioni 2/3/4 W-Net)	

#### 5.4 Collegamento elettrico

Premere sul pulsante di comando ed effettuare una chiusura verificando che:

A. Il serramento raggiunga la completa chiusura. Se così non fosse verificare che il sormonto tra anta e telaio sia maggiore o uguale a 0 mm. Eventualmente inserire degli spessori in modo da ripristinare il sormonto corretto.

B. La cremagliera sia perfettamente perpendicolare al serramento. Eventualmente regolare la staffa di attacco agendo su viti ed asole.

Raggiunta la corretta posizione di chiusura premere sul pulsante di comando ed effettuare una apertura al fine di verificare che l'attuatore svolga tutta la corsa impostata liberamente.

Raggiunta l'apertura desiderata ri-premere il pulsante di comando ed effettuare la chiusura. Una volta che la finestra ha raggiunto la completa chiusura verificare che le viti, dei supporti e degli attacchi, siano correttamente serrate e che le guarnizioni siano adeguatamente compresse.

Installazione completata

## 6. MANUTENZIONE, MANOVRE DI EMERGENZA, PULIZIA

Nel caso sia necessario manualmente sganciare il serramento dall'attuatore a causa di: mancanza di tensione, avaria del meccanismo, manutenzione, pulizia esterna del serramento; è necessario eseguire la sequenza (pagg. 9) in modo inverso.

ATTENZIONE PERICOLO di caduta della finestra; l'anta è libera di cadere perché non è più tenuta dalla cremagliera. Una volta effettuata la manutenzione e/o la pulizia ripetere la sequenza di pagina 9.

## 7. PROTEZIONE DELL'AMBIENTE

L'attuatore al proprio interno contiene particolari non riciclabili (materiali plastici e particolari elettronici) che non fanno parte dei normali rifiuti. Devono essere smaltiti adeguatamente. Per qualsiasi dubbio, contattate la società che si occupa dello smaltimento rifiuti.

## 8. FAQ (domande frequenti)

Domanda	Causa	Soluzione
L'attuatore non funziona ?	Assenza di tensione	Verificare che lo stato del salvavita o dell'interruttore di sicurezza sia su ON (accesso).  Probabile cavo non collegato. Controllare i collegamenti elettrici che vanno dall'interruttore all'attuatore.
	Tensione presente	Verificare che il voltaggio dell'attuatore sia coerente con la tensione rilevata.
L'attuatore non effettua la corsa desiderata	L'ampiezza di apertura non è quella desiderata	Sganciare la cremagliera dall'attacco e verificare che il braccio limitatore permetta la corsa completa all'attuatore. Se ciò non dovesse essere regolare il braccio limitatore in modo che l'attuatore effettui tutta la corsa.
L'attuatore ha strappato le viti	L'attacco non è più fissato al serramento.	Verificare di aver utilizzato fissaggi idonei.
		Verificare che alla chiusura la cremagliera sia perfettamente perpendicolare al serramento. Se ciò non dovesse essere, verificare che il montaggio sia stato effettuato secondo la sequenza 5.1.

## 9. GARANZIA

Fratelli Comunello SpA garantisce, a condizione del rispetto delle specifiche prestazionali indicate nei manuali di istruzioni dei prodotti, il corretto funzionamento degli attuatori per trentasei mesi dalla data di fabbricazione. Fratelli Comunello S.p.a. garantisce in via esclusiva, e quindi con esclusioni di domande risarcitorie formulate per equivalente, la riparazione o sostituzione gratuita delle parti difettose che verranno riconosciute tali, secondo l'insindacabile giudizio tecnico del personale di Fratelli Comunello SpA. Il materiale in garanzia inviato alla sede della Fratelli Comunello SpA, dovrà essere spedito in porto franco e verrà quindi rispedito in porto assegnato. Il materiale ritenuto difettoso ed inviato a Fratelli Comunello S.p.a. rimarrà di proprietà di quest'ultima società.-

Il costo di manodopera necessario per le riparazioni e sostituzioni eseguite rimane a carico dell'acquirente. Non viene riconosciuto alcun indennizzo per il periodo d'ineroperatività dell'impianto. L'intervento non prolunga la durata della garanzia.

A pena di decadenza, l'acquirente deve denunciare gli eventuali vizi e difetti dei prodotti, entro il termine di 8 (otto) giorni da calcolarsi rispettivamente dalla data di scoperta dei vizi o dalla data di consegna della merce. La denuncia dovrà essere fatta esclusivamente per iscritto.

### **La garanzia non comprende:**

Avarie o danni causati dal trasporto; avarie o danni causati da vizi dell'impianto elettrico presente presso l'acquirente il prodotto e/o da trascuratezza, negligenza, inadeguatezza, uso anomalo di tale impianto; avarie o danni dovuti a manomissioni poste in essere da parte di personale non autorizzato o conseguenti allo scorretto uso/ installazione (a questo proposito, si consiglia una manutenzione del sistema almeno ogni sei mesi) o all'impiego di pezzi di ricambio non originali; difetti causati da agenti chimici e/o fenomeni atmosferici.

La garanzia non comprende il costo per materiale di consumo né quello per vizi presunti o verifiche di comodo.

### **Caratteristiche dei prodotti**

I prodotti realizzati da Fratelli Comunello SpA sono soggetti a continue innovazioni e miglioramenti; pertanto, le caratteristiche costruttive e l'immagine degli stessi, potranno subire variazioni anche senza preavviso.

### **Foro competente**

Poiché il contratto viene perfezionato mediante Conferma d'Ordine compilata in Rosà, in caso di controversia legale di qualsiasi natura è applicabile il diritto italiano ed è competente il Foro di Vicenza (VI).

## DICHIARAZIONE DI CONFORMITÀ CE

Il fabbricante Fratelli Comunello S.p.A., con sede a Rosà, Via Cassola (VI), Italia

Dichiara sotto la propria responsabilità che:

L'attuatore modello:

- AIRWIN A45 230VAC - AIRWIN A45 24VDC
- AIRWIN A65 230VAC, AIRWIN A65 2W-NET 230VAC, AIRWIN A65 3W-NET 230VAC, AIRWIN A65 4W-NET 230VAC
- AIRWIN A65 24VDC, AIRWIN A65 2W-NET 24VDC, AIRWIN A65 3W-NET 24VDC, AIRWIN A65 4W-NET 24VDC

Matricola e anno di costruzione: posti sulla targa dati.

Descrizione: attuatore elettromeccanico per finestre, lucernai, cupole e pale frangisole.

è conforme alle disposizioni legislative che traspongono le seguenti direttive:

- 2014/30/EU (Direttiva EMC2)                      • 2011 /65/EU (Direttiva RoHS)
- 2014/35/EU (Direttiva LVD)
- 1999/5/CE (Direttiva R& TIE)

e che sono state applicate tutte le norme e/o specifiche tecniche di seguito indicate

EN55014-1:2006 + A1:2009

EN61000-6-3:2007

EN61000-6-2:2005

EN60335-1:2012 + AC:2014 + A11:2014

ETSI EN 300 220-1 V2. 4. 1

ETSI EN 300 220-2 V2. 4. 1

ETSI EN 301 489-1 V1. 9. 2

ETSI EN 301 489-3 V1. 6. 1

ed emendamenti successivi

Luca Comunello  
Rappresentante legale di Fratelli Comunello S.p.A.



Rosà, il 21/04/2016

# AIRWIN

ENGLISH



 **COMUNELLO**  
FRAME AUTOMATION

# CONTENTS OF MANUAL

1.	General Information	page 3
1.1	Introduction to this manual	page 3
2	Safety	page 3
3.	Technical Data	page 5
3.1	Table of technical data and CE mark	page 5
4	Actuator	page 6
4.1	Types of power supply	page 6
4.2	Calculation of the force necessary	page 6
4.3	Pack and tools required for assembling the actuator	page 6
5	Installation	page 7
5.1	Installation sequence	page 7
5.2	Mechanical connection with bar of several actuators	page 10
5.3	Electrical connection	page 14
5.4	Operating test	page 15
6	Maintenance, Emergency Action & Cleaning	page 15
7	Protection of the environment	page 15
8	FAQ (frequently asked questions)	page 16
9	Guarantee	page 17
10	"CE" Declaration of Conformity	page 18



# 1. GENERAL INFORMATION

## 1.1 Introduction to this manual

Please read carefully and follow the instructions detailed in this manual. Keep the manual for use and future maintenance. Pay attention to the data relating to the performance (see "Technical Data") and to the instructions for installation. Improper use or incorrect operation, fitting or assembly can damage the system as well as cause injury to people and damage to property.

The assembling instructions are available on the official web site

<http://www.comunello.com>

## 2. SAFETY

This installation manual is written exclusively for competent professional personnel.

The installation, electrical connections and adjustments must be carried out conforming to good practice and according to the regulations in force. Incorrect installation can cause a potential hazard.

The packing materials (plastic, polystyrene, etc.) must not be allowed to pollute the environment, but must be disposed of correctly, and must not be left within the reach of children since they can cause possible hazards.

Before starting installation, check the product is complete and undamaged.

The power cord can not be replaced. If the cable is damaged the appliance should be scrapped.

Do not install the product in an explosive environment or atmosphere: the presence of flammable gas or fumes is a serious health and safety hazard.

Before installing the drive mechanism, put in place all the structural modifications relating to safety measures and to the protection or segregation of all the zones involving hazards of crushing, shearing, entrapment and of general hazard.

Check that all the existing structure has the necessary requirements of strength and stability. The manufacturer of the drive mechanism is not responsible for failing to conform to good practice in the construction of the windows to be opened, as well as any distortion which could occur during use.

Put up the notices laid down by current regulations to identify hazardous areas.

Ensure that the electrical supply is not a temporary one, but has the required electrical boxes, and in case of doubt or lack of (definite) information, also install:

- suitable isolating transformers
- thermal magnetic cut-outs suitable to voltage requirements
- surge arrester.

Before connecting the electrical supply, ensure that the electrical rating correspond to that of electrical distribution supply.

Fit onto the supply network an allpole switch with a contact gap of at least 3 mm. Check that on the supply side of the electrical plant there is a suitable differential residual current circuit breaker and overload protection.

When required to do so, connect to an efficient earthing/ground system fitted according to the safety regulations in force in the

country where the actuator is being installed. Before carrying out any operation (installation, maintenance or repair), isolate the electrical supply before working on the equipment. To ensure complete isolation from the supply current, installation is recommended of a double-pole switch of the approved type.

The low-voltage 24 V dc actuators must be supplied by suitable power supplies (NOT TRANSFORMERS) of an approved Class II type (double safety insulation) having an output voltage of 24 V -15% to +20% (or from 20.4 V min. to 28.8 V max.)

When using the 24 V version, the cable must have a suitable cross-section, calculated based on the distance between the power supply and the actuator, so as not to have a voltage drop or loss.

The Airwin rack actuator is intended only and exclusively for use for which it was designed, and the manufacturer cannot be held responsible for damage due to its improper use. The actuator is intended exclusively for internal installation to open top-hung and bottom-hung windows, skylights, dormer windows and roof windows. Any other use is not recommended unless

Cross-section of cables	Max. length of the cable
1,50 mm <sup>2</sup>	~ 100 m
0,75 mm <sup>2</sup>	~ 50 m

with the prior approval of the manufacturer.

Install the actuator according to the instructions shown in this manual.

Any apparatus serving and controlling the actuator must be produced according to the regulations in force and respect the relevant standards issued by the European Community.

If the actuator is installed on a window at a height of less than 2.5 m from the floor and in buildings (public and otherwise) in which the use of destination is not clear, it must be operated exclusively by a command which is not accessible by public (key button).

The command button has to:

- 1) be placed at a height of 1500 mm from the floor
- 2) be positioned so that, at its activation, a person who carries the opening and closing has within its field of view all the moving parts.

Do not wash the apparatus with solvents or jets of water. Do not immerse the apparatus in water.

Any repair must be carried out by qualified personnel (the manufacturer or an authorised service centre).

Always insist that only original spare parts are used.

Failure to use the original spare parts could compromise the correct operation of the product and the safety of people or property, also annulling the effects of the guarantee enclosed with the apparatus.

In case of any problems or doubt, contact the point of sale where the product was purchased or the manufacturer directly.

## 3. TECHNICAL DATA

### 3.1 Table of technical data and mark

The CE mark certifies that the actuator conforms to the essential health and safety requirements laid down by European product directives. The CE mark can be identified by the relevant adhesive label applied to the outside of the product, on which are shown some of the data shown in the following table:

	Airwin	Airwin 2W-Net Airwin 3W-Net Airwin 4W-Net	Airwin	Airwin 2W-Net Airwin 3W-Net Airwin 4W-Net
Model A65	A65S1yH0G00*	A65SxyH0G00**	A65S1yL0G00*	A65SxyL0G00**
Model A45	A45S1yH0G00*	-	A45S1yL0G00*	-
Electrical power supply	230~	230~	24 ~~~	24 ~~~
Frequency	50Hz	50Hz	-	-
Operation	S2 4 min.			
Thrust/traction force A65	650 N	F Tot X 0,7	650 N	F Tot X 0,7
Thrust/traction force A45	450 N	F Tot X 0,7	450 N	F Tot X 0,7
Stroke speed unloaded	10mm/s			
Protection class	IP44			
Double insulation	Yes		Low voltage	
Rated Current / Power A65	0,36 A / 45 W	0,36 A / 45 W	1,85 A / 45 W	1,85 A / 45 W
Rated Current / Power A45	0,29 A / 36 W	-	1,5 A / 36 W	-
Operating temperature	-5° / +50°			
Stroke A65	180 - 230 - 350 - 550 - 750 - 1000			
Stroke A45	180 - 230 - 350 - 550 - 750 - 1000			
Open limit switch	on impact			
Closed limit switch	on impact			
Soft Start/Soft Stop	yes / yes	yes / yes	yes / yes	yes / yes
Obstacle detection	yes	yes	yes	yes
Connection in parallel	yes ( max 30 actuators )			
Synchronisation	no	yes	no	yes
Dimensions	96+stroke x 103 x 47 (except stroke 180)			
Weight	Variable according to stroke			

\* / \*\* Substitute "y" with the stroke distance: 18 (180mm), 23 (230mm), 35 (350mm), 55 (550mm), 75 (750mm), 0A (1000mm)  
 Replace "x" with synchronisation value: 2 = two actuators, 3 = three actuators, 4 = four actuators.

## 4. ACTUATOR

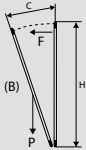
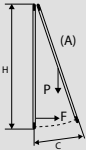
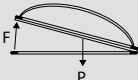
### 4.1 Types of power supply

The Airwin series of actuators is available in various models in two electrical supply versions:

- 230- can be supplied with mains power 230- (50/60Hz) (with a tolerance of  $\pm 10\%$ ), with a three-core supply cable: BLUE, neutral common; BLACK, open phase; BROWN, closed phase.
- 24 --- can be supplied with a voltage of 24V --- with a two-core supply cable: BLUE, connected to the + (positive) closed; BROWN, connected to the + (positive) open.

### 4.2 Calculation of the force necessary

- Key to symbols**
- F = Force required to open in kg (kilogrammes)
  - P = Weight of the window (only moveable part) in kg (kilogrammes)
  - C = Opening travel of actuator in cm. (Centimetres)
  - H = Height of the openable part of the window in cm. (centimetres)

Bottom-hung inward opening	Top-hung outward opening	Horizontal skylight
		
$F = (P / 2) \times (C/H)$	$F = (P / 2) \times (C/H)$	$F = P / 2$

### 4.3 Pack and tools required for assembling the actuator

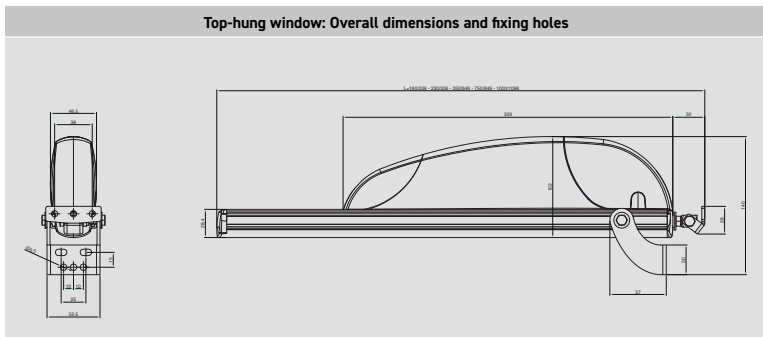
The actuator is packed individually in a cardboard box. Each pack contains:

Electric actuator, 230- 50/60Hz or 24 ---, with electric supply cable, support brackets, fixing bracket for top-hung window, fixing bracket for bottom-hung window, drilling template and instruction manual.

Before starting to fit the actuator, we recommend preparing the following fitting materials, tools and equipment: Metre rule or tape measure, pencil, drill/screwdriver, set of drill bits for metal or wood, set of screw bits, electrical pliers, screwdrivers, screws and/or threaded inserts suitable for the type of window material. AVOID using self-tapping screws and/or three-lobed screws on any metal windows.

## 5. INSTALLATION

Top-hung window: Overall dimensions and fixing holes



### 5.1 Installation sequence

Check that the force required to open/close it (calculated according to the table under Point 4.2) is less than or equal to that shown in the TECHNICAL DATA table.

Try manually the window opening, checking for and if necessary eliminating any sticking points that could cause a malfunction.

Manually test the maximum opening of the window, checking that it is greater than the travel set by the actuator.

#### CAUTION

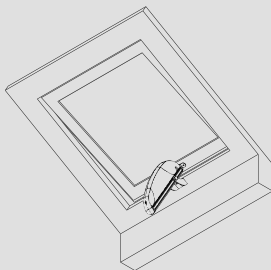


If the application is on bottom-hung windows, there is a danger of potential injury resulting from the window accidentally falling.

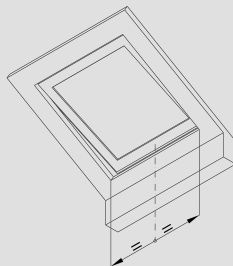
It is **OBLIGATORY** to fit limiting arms (of the Series 1276 type), or an alternative safety system, of a suitable size to prevent the window from accidentally falling down.

**Top-hung outward opening window:**

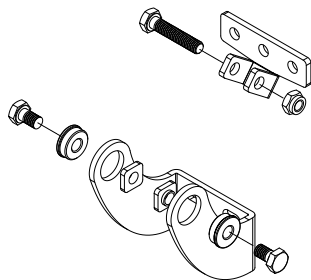
Type



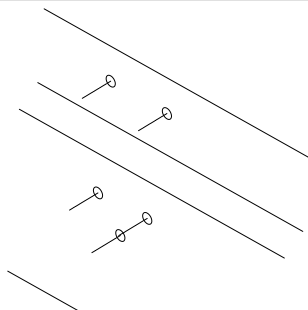
With a pencil, mark the mid-point "X" of the window frame.



Accessories to be used

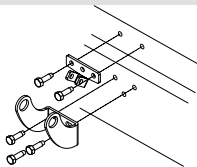


Drill holes in the frame using the measurements shown on Page 7.

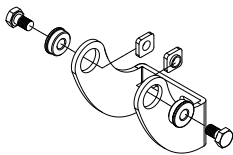


### Top-hung outward opening window:

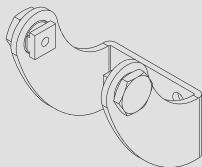
Fix the brackets and the fixings, using suitable screws.



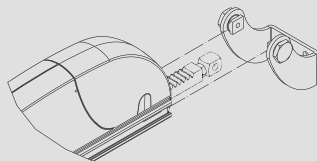
Insert the fixing bolts inside the holes prepared in the support bracket.



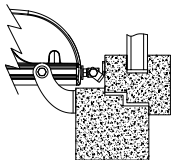
Screw the bolts, without tightening them, to the "T"-shaped plates.



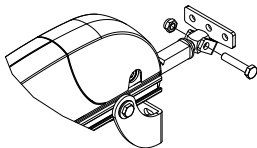
Insert the actuator into the plates just screwed on. Do not tighten the bolts completely to the plates.



Bring the actuator near to the fixing, sliding it on the plates so that the hole in the tracking strip (screwed to the rod) correspond to the side hole of the fixing.



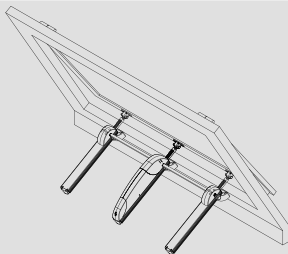
Join the rod to the fixing by using the nut and bolt supplied. Tighten the screws to the plates in the window bracket not completely, otherwise the piston is not allowed to follow the progress of the window frame with the consequent breaking of the piston head.



## 5.2 Mechanical connection with bar of several actuators

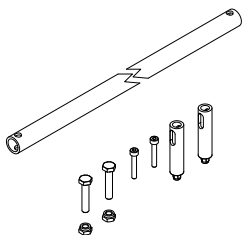
On very wide openings, it is possible, having checked the force necessary for opening/closing (calculated according to the table under Section 5.2), to connect in parallel electrical actuators and mechanical spindles to provide several pushing points and ensure correct and constant opening/closing of the window. It is advisable to fit an additional pushing point every 1.2 metres (approx.)

### Top-hung outward opening window with 2 or more pushing points: type



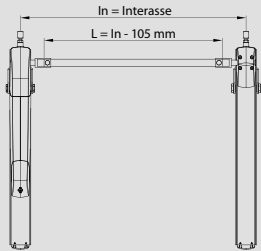
Carry out the assembly for the pushing points by following the installation sequence in Section 5.1

### Top-hung outward opening window with 2 or more pushing points: Accessories to be used

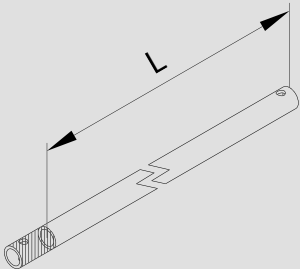
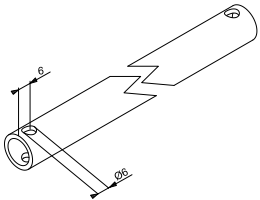




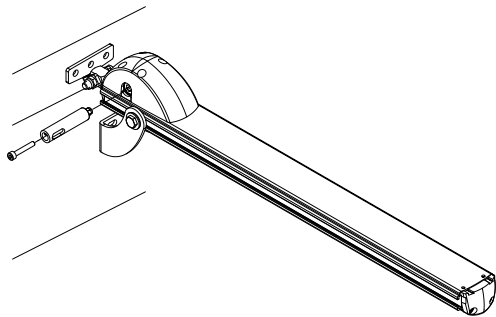
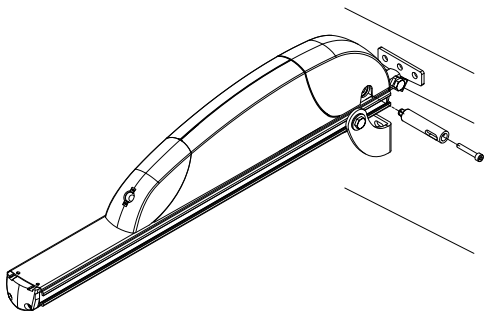
In the event where the distance between the pushing points, shown as "In", is different from that indicated in the table below, a longer bar will need to be used, made to the necessary length.

Top-hung outward opening window with 2 or more pushing points: Length of the connection bar			
	Distance "In" between centres in mm.	Bar length "L" in mm.	Article
	1000	891	MA00AB01N0G00
	1500	1391	MA00AB02N0G00
	2000	1891	MA00AB03N0G00
	2500	2391	MA00AB04N0G00
	3000	2891	MA00AB05N0G00
	Kit of connection collars		MA00X01N0G00
<b>L = In - 109 mm</b>			

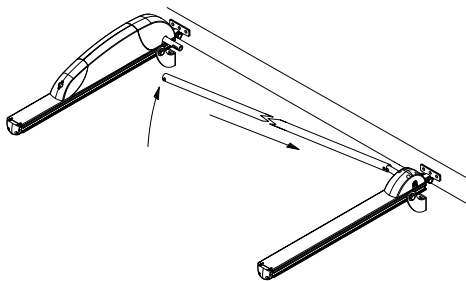
ENGLISH

Top-hung outward opening window with 2 or more pushing points	
Make the connection bar to measure	Drill the holes for fixing to the collars
	

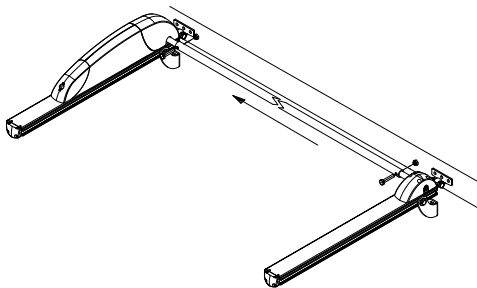
Insert the collar into position, in the actuator or in the drive rack. Insert the cylindrical screw with hexagonal head, and tighten it up.



Insert the connection rod into the collars.



Move the connection bar so that the holes match up. Insert the bolts and tighten them up.



### 5.3 Electrical connection

Wire in the apparatus according to the electrical supply required by the actuator (see label on product), following the table below.

230 ~ supply			24 --- supply		
1	Blue	Neutral / Common	1	Blue	Positive
2	Black	Phase / Open	2	Brown	Negative
3	Brown	Phase /Closed	4	White	Data (2/3/4 W-Net actuators)
4	White	Data (2/3/4 W-Net actuators)	5	Yellow	Data (2/3/4 W-Net actuators)
5	Yellow	Data (2/3/4 W-Net actuators)	6	Green	Data (2/3/4 W-Net actuators)
6	Green	Data (2/3/4 W-Net actuators)			

Electric 230 ~ wiring		Electric 24 --- wiring	
Electric 230 ~ wiring (2/3/4 W-Net actuators)		Electric 24 --- wiring (2/3/4 W-Net actuators)	

#### 5.4 Operating test

Press the control button and close the window, checking that:

- a. The window is completely closed. If it is not, check that the gap between the window and the frame is bigger than or equal to 0 mm. If necessary, insert spacers so as to obtain the correct gap.
- b. The rack is perfectly vertical to the window frame. If necessary adjust the fixing bracket by using the screws and slots.

Having reached the correct closing position, press the control button and open the window in order to check that the actuator runs freely over the full travel set up.

Having achieved the required opening run, press the control button again to close the window. Once the window has completely closed, check that the screws, supports and fixings are tightened correctly, and that the seals are sufficiently compressed.

Installation completed

## 6. MAINTENANCE, EMERGENCY ACTION & CLEANING

If it becomes necessary to manually disconnect the window from the actuator due to: a power failure, mechanical breakdown, maintenance, or cleaning the exterior of the window, follow the step sequence described on Page 9 in reverse order.

**BEWARE OF THE DANGER** of the window falling; as the window is free to fall, as it is no longer held up by the spindle. Once the maintenance or cleaning operations have been completed, repeat the sequence described on Page 9.

## 7. PROTECTION OF THE ENVIRONMENT

Some parts inside the actuator are not recyclable (plastic materials and electronic parts) and cannot be considered normal refuse. They must be disposed of correctly. In case of doubt, consult the relevant refuse disposal body.

## 8. FAQ (frequently asked questions)

Question	Cause	Remedy
The actuator is not operating	No voltage supply	<p>Check the electrical cut-out or safety switch is "On".</p> <p>A cable may not be connected. With voltage supplied   Check the actuator voltage corresponds to voltage supply detected.</p>
	With voltage supplied	Check the actuator voltage corresponds to voltage supply detected
The actuator is not travelling the distance required	The window opening is not as required	Detach the rack from the fixing and check that the limiting arm allows the actuator to travel the complete run. If this does not happen, adjust the limiting arm so that the actuator travels the whole distance..
The actuator pulls out the screws	Fixings (bottom-hung window and/or top-hung window) are no longer fastened to the frame	Check that suitable fixings have been used.
		Check that, on closing, the rack is perfectly perpendicular to the frame. If not, check that the fitting was carried out according to the Installation Sequence, 5.1.

## 9. GUARANTEE

Fratelli Comunello SpA provides a warranty for thirty-six months for the correct functioning of the actuators from the date of manufacture, provided that the performance specifications indicated in the product instruction manuals are respected. Free of charge repair and replacement of components that are found to be faulty according to the indisputable judgment of the company's technical staff shall be guaranteed at the sole discretion of Fratelli Comunello Spa, and so excluding any claim for damages made by others. Warranty material shall be returned to Fratelli Comunello S.p.a. headquarters carriage paid and will then be shipped to the customer carriage unpaid. The material found to be faulty and returned to Fratelli Comunello S.p.a. shall remain property of the Seller.

Any cost resulting from any work needed to repair the defect or to replace the material shall be charged to the Buyer. No compensation shall be allowed for the period of device inactivity. Work under warranty does not prolong the warranty period.

The defect of the product shall be reported by the Buyer within 8 (eight) days from its discovery or from the date of delivery of the goods, under penalty of invalidation of the warranty. Such claim shall be notified in writing.

### **Warranty does not cover:**

Any product defect or damage that may have been incurred during transport; any defect or damage arising from any fault and/or from neglect, inadequacy and misuse of the electrical wiring in the Buyer's property; any defect or damage caused by any repairs carried out by non authorised personnel or by incorrect use/installation (with reference to this, system maintenance is recommended every 6 months) or if not original spare parts are used; any defect caused by chemicals or atmospheric conditions. The warranty does not cover any cost neither for consumable materials nor for alleged defects or convenient surveys.

### **Product Features**

Fratelli Comunello SpA products are subjected to continue changes and improvements; their technical features and image may therefore change without previous notice.

### **Competent court**

Since the contract of sale is confirmed by an Order Confirmation drawn up in Rosà, any such dispute shall be settled by the laws of Italy and by the court of Vicenza (VI).

#### DECLARATION OF EC CONFORMITY

Manufacturer Fratelli Comunello S.p.a., Headquarters in Via Cassola (VI), Rosà, Italy, under its sole responsibility declares that:

The actuator:

- AIRWIN A45 230VAC - AIRWIN A45 24VDC
- AIRWIN A65 230VAC, AIRWIN A65 2W-NET 230VAC, AIRWIN A65 3W-NET 230VAC, AIRWIN A65 4W-NET 230VAC
- AIRWIN A65 24VDC, AIRWIN A65 2W-NET 24VDC, AIRWIN A65 3W-NET 24VDC, AIRWIN A65 4W-NET 24VDC

Identification number and year of manufacturing: typed on nameplate.

Description: **electromechanical actuator for windows, skylights.**

Is compliant with the applicable essential requirements of the following Directives:

- 2014/30/EU (Directive EMCDD)
- 2011 /65/EU (Directive RoHS)
- 2014/35/EU (Directive LVD)
- 1999/5/CE (Directive R& TIE)

and that all the rules and/or technical specifications shown below have been applied

EN55014-1:2006 + A1:2009

ETSI EN 300 220-1 V2. 4. 1

EN61000-6-3:2007

ETSI EN 300 220-2 V2. 4. 1

EN61000-6-2:2005

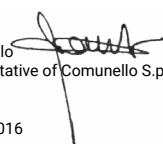
ETSI EN 301 489-1 V1. 9. 2

EN60335-1:2012 + AC:2014 + A11:2014

ETSI EN 301 489-3 V1. 6. 1

and the following amendments

Luca Comunello  
Legal representative of Comunello S.p.a.



Rosà, 21/04/2016



# AIRWIN



FRANÇAIS

 **COMUNELLO**  
FRAME AUTOMATION

# SOMMAIRE

1.	Informations Générales	page. 3
1.1	Introduction	page. 3
2	Sécurité	page. 3
3.	Caractéristiques Techniques	page. 5
3.1	Tableau des caractéristiques techniques et marquage CE	page. 5
4	Actionneur	page. 6
4.1	Types d'alimentation	page. 6
4.2	Calcul de la force nécessaire	page. 6
4.3	Emballage et outils nécessaires pour le montage de l'actionneur	page. 6
5	Installation	page 7
5.1	Séquence d'installation	page 7
5.2	Raccordement mécanique de plusieurs actionneurs à l'aide d'une barre	page 10
5.3	Branchement électrique	page 14
5.4	Test de fonctionnement	page 15
6.	Entretien, manœuvres d'urgence, nettoyage	page 15
7	Protection de l'environnement	page 15
8	FAQ (foire aux questions)	page 16
9	GARANTIE	page 17
10	Déclaration « CE » de conformité	page 18

# 1. INFORMATIONS GÉNÉRALES

## 1.1 Introduction

Lire attentivement et respecter les instructions fournies dans cette notice. Conserver cette notice afin de pouvoir la consulter lors des utilisations et opérations d'entretien futures. Prêter attention aux informations concernant les performances (voir « Caractéristiques techniques ») et les instructions d'installation. Une utilisation inadéquate ou un fonctionnement/montage incorrect peuvent endommager le système et les objets et porter atteinte à l'intégrité physique des personnes.

Les instructions d'installation sont disponibles sur le site officiel

<http://www.comunello.com>

## 2. SÉCURITÉ

Cette notice d'installation s'adresse uniquement à un personnel professionnellement compétent.

L'installation, les branchements électriques et les réglages doivent être réalisés conformément aux règles de l'art et en respectant les normes en vigueur. Toute erreur d'installation peut être source de danger.

Ne pas jeter les matériaux d'emballage (plastique, polystyrène, etc.) dans la nature et ne pas les laisser à la portée des enfants car ils représentent une source de danger potentiel.

Avant de procéder à l'installation, vérifier l'intégrité du produit.

Le câble d'alimentation ne peut pas être remplacé. Si le câble est endommagé, l'appareil doit être mis à la casse.

Ne pas installer le produit dans une atmosphère ou un environnement explosifs : la présence de gaz ou de fumées inflammables constituent un grave risque pour la sécurité.

Avant d'installer la motorisation, apporter toutes les modifications structurelles concernant la réalisation des espaces de sécurité et la protection ou la ségrégation de toutes les zones présentant des risques d'écrasement, cisaillement, entraînement ou autres.

Vérifier que la structure existante possède les caractéristiques de robustesse et de stabilité requises. Le constructeur de la motorisation ne saurait être tenu pour responsable du non-respect des bonnes pratiques de construction des bâtis à motoriser, ni des déformations que ceux-ci pourraient subir lors de leur utilisation.

Appliquer la signalisation prévue par les normes en vigueur pour identifier les zones de danger.

Vérifier que le réseau de distribution électrique n'est pas de type de « chantier » et qu'il est placé dans des postes ad hoc ; en cas de doutes ou d'absence d'informations (sûres), prévoir également des :

- transformateurs d'isolation spécifiques
- disjoncteurs magnétothermiques adaptés à la charge de tension requise
- parasurtenseurs.

Avant de procéder au raccordement à l'alimentation électrique, vérifier que les données de la plaque signalétique correspondent à celles du réseau de distribution électrique.

Prévoir un interrupteur/sectionneur omnipolaire sur le réseau d'alimentation avec un intervalle de contact supérieur ou égale à 3 mm. Vérifier la présence, en amont de l'installation électrique, d'un interrupteur différentiel et d'une protection contre les

surintensités appropriés.

Lorsque cela est demandé, effectuer le raccordement à une installation de mise à la terre réalisée conformément aux normes de sécurité en vigueur dans le Pays d'installation de l'actionneur. Mettre l'appareil hors tension avant d'effectuer une quelconque intervention (installation, entretien ou réparation). Pour garantir une coupure efficace vis-à-vis du secteur, il est recommandé d'installer un bouton bipolaire agréé.

Les actionneurs basse tension 24 V AC doivent être alimentés par des alimentateurs spéciaux (PAS DES TRANSFORMATEURS) homologués de classe II (double isolation de sécurité) ayant une tension de sortie de 24 V AC  $-15\% \pm 20\%$  (ou 20,4 V AC min - 28,8 V AC max ).

En utilisant la version 24 V AC, le câble doit être de section appropriée, calculée sur la base de la distance entre l'alimentateur et l'actionneur, de façon à ne pas avoir de chutes de tension ou des dispersions.

Le dispositif n'est pas destiné à être utilisé par des personnes (y compris les enfants) dont les capacités physiques, sensorielles ou mentales sont réduites ou qui manque d'expérience ou de connaissances, à moins qu'une personne responsable de leur

Section des câbles	Longueur max. du câble
1,50 mm <sup>2</sup>	~ 100 m
0,75 mm <sup>2</sup>	~ 50 m

sécurité puisse les surveiller ou leur donner instructions quant à l'utilisation de l'appareil. Les enfants doivent être surveillés pour s'assurer qu'ils ne jouent pas avec l'appareil.

L'actionneur à crémaillère Airwin doit être utilisé uniquement pour l'usage pour lequel il a été prévu et le constructeur ne saurait être tenu pour responsable en cas d'utilisation inappropriée. L'actionneur est prévu exclusivement pour être installé en intérieur afin d'ouvrir et fermer les fenêtres en saillie, vasistas, lucarnes, dômes ou autres. Tout autre emploi est à proscrire à moins d'obtenir l'autorisation de la part du constructeur. L'actionneur doit être installé en suivant les instructions indiquées dans cette notice.

Le non-respect de ces recommandations peut porter atteinte à la sécurité.

Tout dispositif de service et de commande éventuel de l'actionneur doit être produit selon les normes en vigueur et respecter les normes en la matière promulguées par la Communauté Européenne.

Dans le cas d'installation de l'actionneur sur une fenêtre à une hauteur inférieure à 2,5m du sol et dans des bâtiments (publiques et non) où l'usage de destination n'est pas clair, l'actionneur doit être utilisé exclusivement par une commande qui n'est pas accessible au public (poussoir avec clé)

La commande doit :

- 1) être située à une hauteur minimum de 1500 mm du sol et
- 2) être située de façon que au moment de son actionnement, la personne affectée à l'ouverture/fermeture puisse avoir dans son champ visuel toutes les parties en mouvement

Ne pas laver l'appareil avec des solvants ou des jets d'eau. Ne pas plonger l'appareil dans l'eau.

Les réparations doivent être effectuées par un personnel qualifié (constructeur ou service après-vente agréé).

Demander toujours et uniquement l'utilisation de pièces de rechange originales.

La non-utilisation de pièces de rechange originales peut compromettre le bon fonctionnement du produit et la sécurité des personnes ou des choses et annulera les effets de la garantie qui couvre l'appareil.

En cas de problèmes ou d'incertitudes, contacter le point de vente où le produit a été acheté ou directement le fabricant.

# 3. CARACTÉRISTIQUES TECHNIQUES

## 3.1 Tableau des caractéristiques techniques et marquage CE

Le marquage CE atteste que l'actionneur est conforme aux prescriptions essentielles de sécurité et de santé prévues par les directives Européennes de produit. Le marquage CE se trouve sur l'étiquette autocollante apposée à l'extérieur du produit et reporte les données principales indiquées dans le tableau suivant:

	Airwin	Airwin 2W-Net Airwin 3W-Net Airwin 4W-Net	Airwin	Airwin 2W-Net Airwin 3W-Net Airwin 4W-Net
Modèle A65	A65S1yH0G00*	A65SxyH0G00**	A65S1yL0G00*	A65SxyL0G00**
Modèle A45	A45S1yH0G00*	-	A45S1yL0G00*	-
Alimentation électrique	230~	230~	24 ~~~	24 ~~~
Fréquence alim. électrique	50Hz	50Hz	-	-
Service	S2 4 min.			
Force poussée/traction A65	650 N	F Tot X 0,7	650 N	F Tot X 0,7
Force poussée/traction A45	450 N	F Tot X 0,7	450 N	F Tot X 0,7
Vitesse de translation à vide	10 mm/s			
Indice de protection	IP44			
Double isolation	Oui		Basse tension	
Absorption / Puissance A65	0,36 A / 45 W	0,36 A / 45 W	1,85 A / 45 W	1,85 A / 45 W
Absorption / Puissance A45	0,29 A / 36 W	-	1,5 A / 36 W	-
Température fonctionnement	-5° / +50°			
Courses A65	180 – 230 – 350 – 550 – 750 – 1000			
Courses A45	180 – 230 – 350 – 550 – 750 – 1000			
Fin de course en ouverture	pour absorption			
Fin de course en fermeture	pour absorption			
Démarrage/arrêt progressif	oui / oui	oui / oui	oui / oui	oui / oui
Détection d'obstacles	oui	oui	oui	oui
Branchement en parallèle	oui (maximum 30 actionneurs)			
Synchronisation	non	oui	non	oui
Dimensions	96 + course x 103 x 47 (sauf course 180)			
Poids	Variable selon la course			

\* / \*\* Remplacer y par la valeur de la course: 18 (180mm), 23 (230mm), 35 (350mm), 55 (550mm), 75 (750mm), 0A (1000mm)  
Remplacer x avec la valeur synchronisée : 2 = deux actionneurs, 3 = trois actionneurs, 4 = quatre actionneurs.

## 4. ACTIONNEUR

### 4.1 Types d'alimentation

L'actionneur de la série Airwin est disponible en différents modèles pour deux types d'alimentation électrique:

- 230 ~ possibilité d'alimentation avec une tension de secteur 230 ~ (50/60Hz ) (tolérance ±10%), avec cordon d'alimentation à trois fils: BLEU CIEL, commun neutre; NOIR, phase ouverte; MARRON, phase fermeture.
- 24 --- possibilité d'alimentation avec tension de 24 ---, avec cordon d'alimentation à deux fils: BLEU CIEL, connecté au + (positif) fermeture ; MARRON, connecté au + (positif) ouverture.

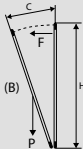
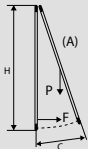
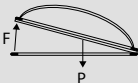
### 4.2 Calcul de la force nécessaire

**Symbologie** F = Force requise pour l'ouverture unité de mesure kg (kilogrammes)

P = Poids de la fenêtre, partie ouvrable seulement unité de mesure kg (kilogrammes)

C = Course d'ouverture de l'actionneur unité de mesure cm (centimètres)

H = Hauteur de la fenêtre, partie ouvrable seulement unité de mesure cm (centimètres)

Fenêtre à soufflet	Fenêtre à l'italienne	Lanterneaux
		
$F = (P / 2) \times (C/H)$	$F = (P / 2) \times (C/H)$	$F = P / 2$

### 4.3 Emballage et outils nécessaires pour le montage de l'actionneur

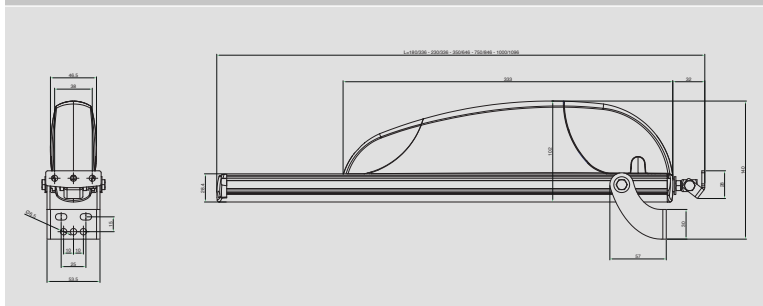
L'actionneur est emballé individuellement dans une boîte en carton. Chaque emballage contient :

actionneur électrique 230 ~ - 50/60 Hz ou 24 --- avec cordon d'alimentation électrique, étriers support, étrier de fixation pour ouverture à vasistas, étrier de fixation pour ouverture en saillie, gabarit de perçage et notice d'instructions. Avant de procéder aux opérations de montage de l'actionneur, il est recommandé de réunir le matériel, les outils et les instruments suivants. Mètre ou ruban-mètre, crayon, perceuse/visseuse, jeu de forets de perceuse pour bois ou métal, jeu d'embouts pour visseuse, ciseaux d'électricien, tournevis, vis et/ou embouts filetés adaptés au type de matériau du bâti.

Il est DÉCONSEILLÉ d'utiliser, sur n'importe quel bâti métallique, des vis autotaraudeuses et/ou des vis trilobées.

# 5. INSTALLATION

## Ouverture en saillie : Dimensions et trous de fixation



FRANÇAIS

### 5.1 Séquence d'installation

Vérifier que la force nécessaire pour l'ouverture/fermeture (calculée selon le tableau du paragraphe 4.2) est inférieure ou égale à celle indiquée dans les TABLEAU DES CARACTÉRISTIQUES.

Vérifier manuellement l'ouverture du battant, en contrôlant et en éliminant les éventuelles zones de blocage pouvant donner lieu à des dysfonctionnements.

Vérifier manuellement l'ouverture maximale du battant et contrôler que celle-ci est supérieure à la course à sélectionner sur l'actionneur.



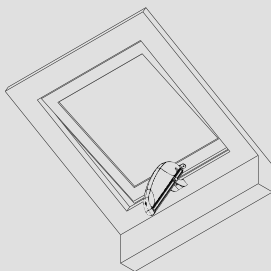
#### AVERTISSEMENT

En cas d'application sur des bâtis avec ouverture à vasistas, il existe un risque de lésions dû à la chute accidentelle de la fenêtre.

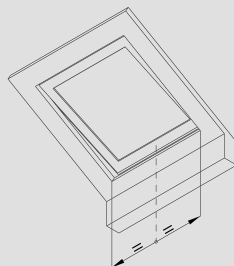
Il est OBLIGATOIRE de monter des bras limiteurs (type série 1276) ou tout autres système de sécurité alternatif, dûment dimensionné pour résister à la chute accidentelle éventuelle de la fenêtre.

### Lanterneaux:

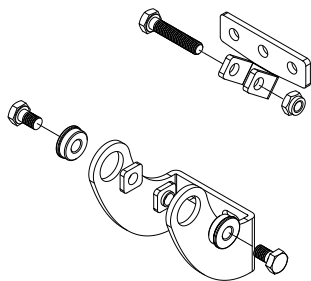
Type



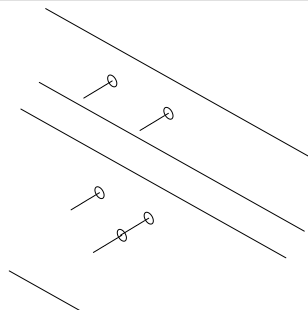
Tracer au crayon la ligne médiane « X » du bâti.



Accessoires à utiliser



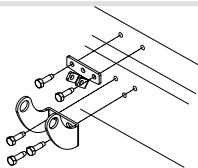
Percer le bâti en utilisant les mesures indiquées à la page 7.



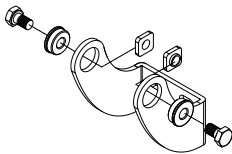


### Lanterneaux:

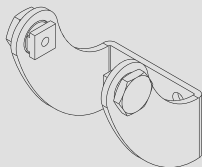
Fixer les étriers et les fixations en utilisant des vis appropriées.



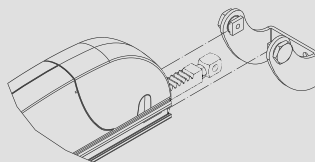
Introduire les vis de retenue dans les trous présents sur l'étrier de fixation.



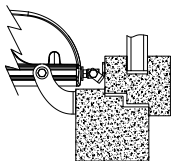
Visser les vis, sans les serrer, sur les plaques en T.



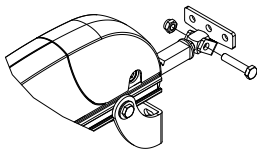
Introduire l'actionneur sur les plaques précédemment vissées.  
Ne pas serrer complètement les vis aux plaques.



Rapprocher l'actionneur du point de fixation en le faisant coulisser sur les plaques jusqu'à ce que le piston (vissé sur la tige) et le trou latéral de la fixation coïncident.



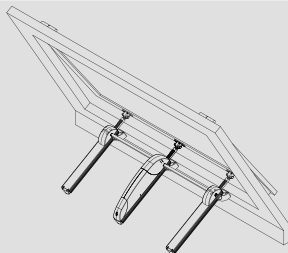
Unir la tige à la fixation en utilisant à l'aide de la vis et de l'écrou fournis.  
Ne serrez pas complètement les vis sur les plaques du support de la fenêtre, sinon le piston ne serait pas autorisé à suivre la progression du cadre de la fenêtre, ce qui entraînerait une rupture de la tête de piston.



## 5.2 Raccordement mécanique de plusieurs actionneurs à l'aide d'une barre.

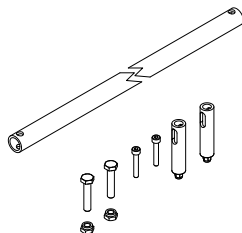
Pour les ouvertures de grandes dimensions, après avoir vérifié la force nécessaire pour l'ouverture/fermeture (calculée à l'aide du tableau au paragraphe 4.2), brancher des actionneurs électriques et des tiges mécaniques en batterie afin de disposer de plusieurs points de poussée et garantir ainsi une ouverture/fermeture constante du bâti. Il est recommandé de prévoir un point de poussée additionnel tous les 1,2 m environ.

### Lanterneau avec 2 points de poussée ou plus : Type



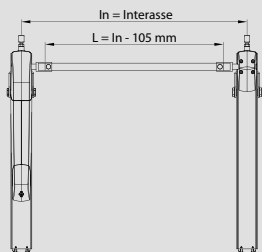
Procéder au montage des points de poussée en suivant la séquence 5.1.

### Lanterneau avec 2 points de poussée ou plus : Accessoires à utiliser



Si l'entraxe « In » entre les points de poussée est différent de celui indiqué dans le tableau suivant, utiliser la barre de mesure supérieure à l'entraxe et l'adapter pour la mesure requise.

#### Lanterneau avec 2 points de poussée ou plus : Dimension barre de raccordement

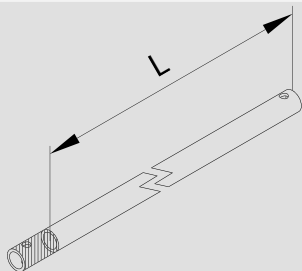


Entraxe « In » (mm)	Long. barre « L » (mm)	Article
1000	891	MA00AB01N0G00
1500	1391	MA00AB02N0G00
2000	1891	MA00AB03N0G00
2500	2391	MA00AB04N0G00
3000	2891	MA00AB05N0G00
Kit bagues de raccordement		MA00X01N0G00
<b>L = In - 109 mm</b>		

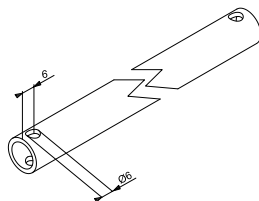
FRANÇAIS

#### Lanterneau avec 2 points de poussée ou plus

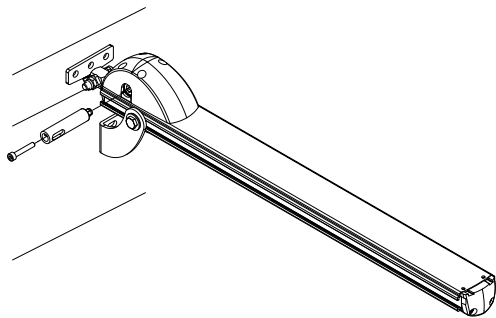
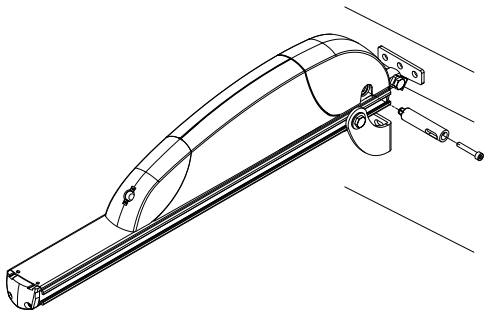
Ramener la barre de raccordement à la mesure désirée



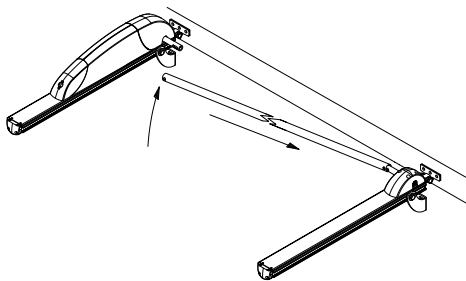
Percer les trous pour la fixation aux bagues



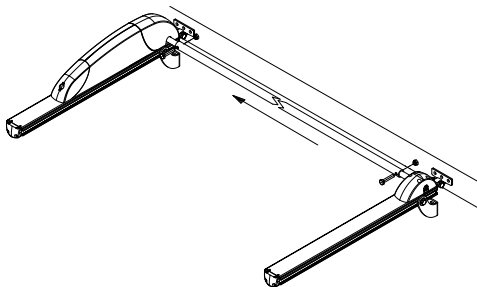
Introduire la bague dans l'emplacement prévu à cet effet sur l'actionneur ou la crémaillère de renvoi. Introduire la vis cylindrique 6 pans et la serrer.



Introduire la barre de raccordement dans les bagues.



Bouger la barre de raccordement jusqu'à obtenir l'alignement des trous. Introduire les vis et les visser.



FRANÇAIS

### 5.3 Branchement électrique

Procéder au câblage de l'appareil en respectant la tension requise par l'actionneur (voir l'étiquette apposée sur le produit), en suivant le schéma ci-après.

Alimentation 230 ~			Alimentation 24 ---		
1	Bleu	Neutre / Commune	1	Bleu	Positif
2	Noir	Phase / Ouverture	2	Marron	Négatif
3	Marron	Phase / Fermeture	4	Blanc	Données (versions 2/3/4 W-Net)
4	Blanc	Données (versions 2/3/4 W-Net)	5	Jaune	Données (versions 2/3/4 W-Net)
5	Jaune	Données (versions 2/3/4 W-Net)	6	Vert	Données (versions 2/3/4 W-Net)
6	Vert	Données (versions 2/3/4 W-Net)			

Câblage électrique 230 ~		Câblage électrique 24 ---	
Câblage électrique 230 ~ (versions 2/3/4 W-Net)		Câblage électrique 24 --- (versions 2/3/4 W-Net)	

#### 5.4 Test de fonctionnement

Appuyer sur le bouton de commande et effectuer une fermeture en vérifiant que :

- Le bâti se ferme complètement. S'il n'en est pas ainsi, vérifier que le chevauchement entre le battant et le châssis est supérieur ou égal à 0 mm. Le cas échéant, insérer des cales afin de rétablir le chevauchement correct.
- La crémaillère est parfaitement perpendiculaire au bâti. Le cas échéant, régler l'étrier de fixation en agissant sur les vis et les boutonnères de réglage.

Lorsque la position de fermeture correcte est atteinte, appuyer sur le bouton de commande et procéder à un mouvement d'ouverture afin de vérifier si l'actionneur accomplit toute la course prévue sans empêchement.

Une fois que l'ouverture désirée est atteinte, appuyer de nouveau sur le bouton de commande et exécuter l'opération de fermeture. Une fois que la fenêtre est complètement fermée, vérifier si les vis (des supports et des fixations) sont correctement serrées et si les joints sont bien comprimés.

L'installation est terminée

## 6. ENTRETIEN, MANŒUVRES D'URGENCE, NETTOYAGE

S'il s'avère nécessaire de décrocher manuellement le bâti de l'actionneur par suite de :

coupure de l'alimentation, panne du mécanisme, opérations d'entretien, nettoyage externe du bâti, veuillez exécuter la séquence (page 9) dans l'ordre inverse.

**AVERTISSEMENT !** Risque de chute de la fenêtre ; l'élément peut tomber car il n'est plus retenu par la tige.

Lorsque l'opération d'entretien et/ou de nettoyage est terminée, effectuer de nouveau la séquence indiquée à la page 9.

## 7. PROTECTION DE L'ENVIRONNEMENT

L'actionneur présente des éléments internes non recyclables (matières plastiques et composants électroniques) qui ne peuvent être éliminés comme de simples déchets. Ceux-ci doivent faire l'objet d'un tri sélectif. En cas de doute, contacter la société chargée du tri sélectif.

## 8. FAQ (foire aux questions)

Question	Cause	Solution
L'actionneur ne fonctionne pas?	Tension non présente	Vérifier que l'état du disjoncteur différentiel ou de l'interrupteur de sécurité est sur ON (allumé).  Il est possible que le câble ne soit pas branché. Vérifier les branchements électriques allant de l'interrupteur à l'actionneur.
	Tension présente	Vérifier si la tension de l'actionneur correspond bien à la tension lue.
L'actionneur n'accomplit pas la course désirée?	L'amplitude d'ouverture ne correspond pas à l'amplitude désirée	Décrocher la crémaillère de la fixation et vérifier si le bras limiteur permet la course complète de l'actionneur. S'il n'en est pas ainsi, régler le bras limiteur de façon à ce que l'actionneur accomplisse toute la course prévue.
L'actionneur arrache les vis?	La fixation n'est plus fixée au bâti.	Vérifier si vous avez utilisé des fixations appropriées.
		Vérifier lors de la fermeture si la crémaillère est parfaitement perpendiculaire au bâti. S'il n'en est pas ainsi, vérifier si le montage a été réalisé en suivant la séquence du § 5.1.



## 9. GARANTIE

Fratelli Comunello S.p.A. garantie, sous réserve de conformité avec les performances mentionnées dans les manuels d'instructions des produits, le bon fonctionnement des actionneurs pendant trente-six mois à compter de la date de fabrication. Fratelli Comunello S.p.A. garantie exclusivement (elle exclue donc le remboursement du montant équivalent au dommage) la réparation ou le remplacement gratuit des pièces défectueuses qui seront reconnues comme telles, selon la discrétion des techniciens Comunello. Le matériel sous garantie envoyé au siège de Fratelli Comunello S.p.A. devra être envoyé franco de port et devra être retourné port dû. Le matériel défectueux envoyé à l'entreprise Fratelli Comunello S.p.A. restera de propriété de Fratelli Comunello S.p.A.

Le cout de la main-d'œuvre nécessaire pour les réparations et remplacements reste à la charge de l'acheteur. Aucune indemnisation n'est reconnue pour toute la durée d'inutilisation de l'installation. Les temps de réparation ne prolongent pas la durée de la garantie.

Sous peine de déchéance, l'acheteur doit signaler les vices et les défauts des produits dans les 8 (huit) jours à compter de la date de découverte des vices ou de la date de livraison de la marchandise. La plainte doit être faite uniquement par écrit.

### **La garantie ne comprend pas :**

Des pannes ou des dommages causes par le transport ; des pannes ou des dommages causés par des défauts de l'installation électrique chez l'acheteur et/ou par des omissions, des négligences, des inadéquations, l'utilisation inappropriée de cette installation ; des pannes ou des dommages dus à des effractions de la part de personnel non autorisé ou causées par l'utilisation/installation incorrectes (à ce propos, on suggère un entretien su system tous les six mois au moins) ou à l'emploi de pièces rechange non originales ; des défauts causes par des agents chimiques ou par des phénomènes atmosphériques.

Cette garantie ne comprend pas le coût du matériel de consommation, ni de vices présumés ou de vérifications.

### **Caractéristiques des produits**

Les caractéristiques des produits Fratelli Comunello S.p.A. sont susceptibles d'être modifiées et améliorées à tout moment; donc, les caractéristiques de construction et l'image du matériel peuvent souffrir des modifications sans préavis.

### **Tribunal compétent**

Étant donné que le contrat est perfectionné à travers Confirmation de Commande remplie à Rosà, pour tout contentieux de quelque nature est applicable la loi italienne et le tribunal compétent est le de Vicenza (VI).

## DECLARATION «CE» DE CONFORMITÉ

Le fabricant Fratelli Comunello s.p.a., ayant son siège social à : Via Cassola 64, Rosà (VI), Italie  
Déclare sous sa propre responsabilité que:

L'actionneur modèle:

- AIRWIN A45 230VAC - AIRWIN A45 24VDC
- AIRWIN A65 230VAC, AIRWIN A65 2W-NET 230VAC, AIRWIN A65 3W-NET 230VAC, AIRWIN A65 4W-NET 230VAC
- AIRWIN A65 24VDC, AIRWIN A65 2W-NET 24VDC, AIRWIN A65 3W-NET 24VDC, AIRWIN A65 4W-NET 24VDC

Numéro de fabrication et année de construction: positionnés sûr la plaque de données.

Description: actionneur électromécanique pour fenêtres, lucarnes.

est conforme aux exigences essentielles applicables des Directives suivantes:

- 2014/30/EU (Directive EMCD)
- 2011 /65/EU (Directive RoHS)
- 2014/35/EU (Directive LVD)
- 1999/5/CE (Directive R& TIE)

Et qui ont été soumis toutes les norms et /ou spécifications techniques ci-après indiquées:

EN55014-1:2006 + A1:2009

EN61000-6-3:2007

EN61000-6-2:2005

EN60335-1:2012 + AC:2014 + A11:2014

ETSI EN 300 220-1 V2. 4. 1

ETSI EN 300 220-2 V2. 4. 1

ETSI EN 301 489-1 V1. 9. 2

ETSI EN 301 489-3 V1. 6. 1

et amendements suivants

Luca Comunello  
Représentant legal de Fratelli Comunello S.p.a.

Rosà, 21/04/2016

# AIRWIN



DEUTSCH

 **COMUNELLO**  
FRAME AUTOMATION

# INHALTSVERZEICHNIS

1.	ALLGEMEINE INFORMATIONEN	Seite 3
1.1	Einführung zu diesem Handbuch	Seite 3
2	Sicherheit	Seite 3
3.	TECHNISCHE DATEN	Seite 5
3.1	Tabelle der technischen Daten und CE-Kennzeichnung	Seite 5
4	Zahnstangenantrieb	Seite 6
4.1	Versorgungsarten	Seite 6
4.2	Berechnung der notwendigen Kraft	Seite 6
4.3	Verpackung und notwendige Montageinstrumente des Zahnstangenantriebs	Seite 6
5	Montage	Seite 7
5.1	Montager Reihenfolge	Seite 7
5.2	Mechanischer Anschluss mehrerer Zahnstangenantrieb mit Stange	Seite 10
5.3	Elektrischer Anschluss	Seite 14
5.4	Betriebstest	Seite 15
6.	WARTUNG, HANDELN IM NOTFALL, REINIGUNG	Seite 15
7	UMWELTSCHUTZ	Seite 15
8	FAQ (häufige Fragen)	Seite 16
9	Garantie	Seite 17
10	CE-Konformitätserklärung	Seite 18

# 1. ALLGEMEINE INFORMATIONEN

## 1.1 Einführung zu diesem Handbuch

Dieses Handbuch aufmerksam durchlesen und die darin enthaltenen Anweisungen beachten. Es für zukünftige Benutzung und Wartung aufzubewahren. Die entsprechenden Leistungsdaten (siehe "technische Daten") und die Montageanweisungen berücksichtigen.

Durch einen unsachgemäßen Gebrauch oder einen unkorrekten Betrieb bzw. eine falsche Montage können das System oder andere Gegenstände beschädigt und/oder Personen verletzt werden.

Die Installationsanleitung finden Sie auch auf der offiziellen Webseite

<http://www.comunello.com>

## 2. SICHERHEIT

Dieses Montagehandbuch wendet sich ausschließlich an kompetentes Fachpersonal.

Die Montage, die elektrischen Anschlüsse und die Einstellung müssen fachgerecht und in Übereinstimmung der geltenden Richtlinien ausgeführt werden.

Eine unsachgemäße Montage kann eine Gefahrenquelle darstellen.

Das Verpackungsmaterial (Kunststoff, Polystyrol usw.) darf weder die Umwelt belasten, noch darf es in Kinderhände gelangen; es ist eine potentielle Gefahrenquelle.

Wenn das Speisekabel beschädigt ist, soll es von dem Konstrukteur, von seiner technischen Dienstleistung bzw. von Fachleuten ersetzt werden, um alle Gefahren vermeiden zu können.

Vor dem Beginn der Montage ist die Unversehrtheit des Geräts zu überprüfen.

Das Gerät nicht in Umgebungen montieren, deren Atmosphäre explosionsgefährdet ist: das Vorhandensein von Gas oder brennbaren Dämpfen ist ein schweres Sicherheitsrisiko.

Vor der Montage der Motorisierung sind alle strukturellen Veränderungen vorzunehmen, um Sicherheits- und Schutzzonen zu schaffen bzw. alle quetschgefährdeten, abschergefährdeten, leitenden sowie alle anderen allgemein gefährlichen Bereiche zu sichern.

Überprüfen, dass die existierende Struktur festigkeits- und stabilitätstechnisch ausreicht. Der Hersteller der Motorisierung ist weder für die Einhaltung der fachgerechten Konstruktion der zu motorisierenden Fensterflügel noch für deren Verformungen verantwortlich, sollten diese beim Betrieb auftreten.

Zur Abgrenzung von Gefahrenbereichen die von den geltenden Richtlinien vorgesehenen Zeichen anbringen.

Überprüfen, dass es sich beim benutzten elektrischen Versorgungsnetz nicht um das "Baustellenetz" handelt, sondern dass der Strom einem Transformatorhäuschen entstammt. Im Zweifelsfall oder bei unzureichendem (unsicherem) Wissensstand ebenfalls folgendes vorsehen:

- geeignete Isolationstransformatoren
- für die geforderte Spannung geeignete thermomagnetische Schalter
- Überspannungsableiter

Sich vor dem Anschließen der elektrischen Versorgung vergewissern, dass die Daten des Gerätekenzeichens mit denjenigen der elektrischen Versorgung übereinstimmen.

An der Versorgungsleitung einen allpoligen Schutzscharter/Trennscharter mit einem Kontaktöffnungsabstand von mindestens 3 mm vorsehen. Überprüfen, dass sich vor der elektrischen Anlage ein Differentialscharter und ein ausreichender Überlastungsschutz befindet.

Falls gewünscht, an eine effiziente Erdungsanlage anschließen, die entsprechend den Sicherheitsrichtlinien des Landes ausgeführt ist, in der Stellantrieb montiert wird. Vor jeglichen Arbeiten am Gerät (Montage, Wartung oder Reparatur) dessen Versorgung abtrennen. Damit eine zuverlässige Trennung vom elektrischen Netz gewährleistet ist, sollte ein genehmigter zweipoliger Druckknopfscharter eingebaut werden.

Niederspannungsstellantriebe vom Typ 24 --- müssen mit geeigneten Versorgungen (KEINE TRANSFORMATOREN ) ausgestattet sein - zugelassen als Klasse II (doppelte Sicherheitsisolierung). Ihre Ausgangsspannung muss 24 --- -15% bis +20% ( bzw. min. 20,4 --- - max. 28,8 --- ) betragen.

Wird die Version 24 --- verwendet, ist ein Kabel mit geeignetem Querschnitt vorzusehen, der entsprechend dem Abstand vom Netzgerät zum Stellantrieb berechnet wird, so dass keine Spannungsabfälle oder -verluste auftreten.

Kabelquerschnitt	max. Kabellänge
1,50 mm <sup>2</sup>	~ 100 m
0,75 mm <sup>2</sup>	~ 50 m

Das Gerät soll nicht von Leute (Kinder inbegriffen) verwendet werden, deren körperliche, sensorische oder geistige Fähigkeiten vermindert sind bzw. mit Erfahrungs- oder Kenntnismangel, ausser wenn sie Gebrauchshinweise über das Gerät von zuständigen Leute bekommen, die auf sie aufpassen und für ihre Sicherheit verantwortlich sind.

Der Zahnstangenantrieb Airwin ist einzig und ausschließlich für den Zweck vorgesehen, für den er konzipiert wurde: der Hersteller ist nicht für Schäden durch eine unsachgemäße Verwendung verantwortlich. Der Zahnstangenantrieb ist nur zur internen Montage vorgesehen; sein Bestimmungszweck ist es, Klappenster, Kippenster, Dachgauben, Kuppeln und Oberlichte zu öffnen und zu schließen. Von allen anderen Verwendungen wird abgeraten, außer nach Zustimmung durch den Hersteller. Die Montage des Zahnstangenantriebs wird entsprechend den in diesem Handbuch beschriebenen Anweisungen ausgeführt.

Eine Nichtbeachtung dieser Beschreibungen kann zu Sicherheitseinbußen führen.

Für den Stellantrieb verwendete Dienst- und Steuergeräte müssen entsprechend den geltenden Richtlinien und entsprechend den von der Europäischen Union erlassenen Richtlinien produziert sein.

Bei Fenstern, die weniger als 2,5 m hoch sind und bei öffentlichen oder un-öffentlichen Gebäuden, deren Endbenutzung unklar ist, muss der elektromechanische Antrieb nur durch eine von der Leuten nicht erreichbare Steuerung (Knopf mit Schloss) angesteuert werden.

Die Steuerung muss:

- 1) auf einer Höhe von mindestens 1500mm vom Boden eingestellt werden und
- 2) eingestellt werden, so dass bei der Inbetriebsetzung der Benutzer, der mit der Öffnung/Schliessung beschäftigt ist, alle die Bestandteile in Bewegung innerhalb seines Gesichtsfeldes hat.

Das Gerät nicht mit Lösungsmitteln oder Wasserstrahlen reinigen. Das Gerät nicht ins Wasser tauchen.

Jede Reparatur muss von Fachpersonal ausgeführt werden (Hersteller oder autorisiertes Kundendienstzentrum).

Immer die Verwendung von Originalersatzteilen verlangen. Falls keine Originalersatzteile eingesetzt werden, kann der ordnungsgemäße Betrieb des Geräts und die Sicherheit von Personen und Gegenständen beeinträchtigt werden; außerdem verfällt die Gerätegarantie. Wenden Sie sich bitte beim Auftreten von Problemen oder bei Informationsbedarf an die Verkaufsstelle, bei der sie das Gerät erworben haben, oder direkt an den Hersteller.

# 3. TECHNISCHE DATEN

## 3.1 Tabelle der technischen Daten und Kennzeichnung

Das CE-Zeichen bestätigt, dass der Zahnstangenantrieb den wesentlichen Sicherheits- und Gesundheitsanforderungen entspricht, die von der europäischen Richtlinie des Geräts vorgeschrieben sind. Das CE-Zeichen ist als Klebekennzeichen an der Außenseite des Geräts angebracht; einige der in der nachfolgenden Tabelle angegebenen Daten sind dort aufgelistet:

	Airwin	Airwin 2W-Net Airwin 3W-Net Airwin 4W-Net	Airwin	Airwin 2W-Net Airwin 3W-Net Airwin 4W-Net
Modell A65	A65S1yH0G00*	A65SxyH0G00**	A65S1yL0G00*	A65SxyL0G00**
Modell A45	A45S1yH0G00*	-	A45S1yL0G00*	-
Elektrische Versorgung	230~	230~	24 ~~~	24 ~~~
Frequenz	50Hz	50Hz	-	-
Betrieb	S2 4 min.			
Schub-/Zugkraft A65	650 N	F Tot X 0,7	650 N	F Tot X 0,7
Schub-/Zugkraft A45	450 N	F Tot X 0,7	450 N	F Tot X 0,7
Stellgeschwindigkeit ohne Last	10 mm/s			
Schutzart	IP44			
Doppelisolierung	Ja		Niederspannung	
Aufnahme / Leistung A65	0,36 A / 45 W	0,36 A / 45 W	1,85 A / 45 W	1,85 A / 45W
Aufnahme / Leistung A45	0,29 A / 36 W	-	1,5 A / 36 W	-
Betriebstemperatur	-5° / +50°			
Hübe A65	180 - 230 - 350 - 550 - 750 - 1000			
Hübe A45	180 - 230 - 350 - 550 - 750 - 1000			
Endanschlag beim Öffnen	durch Aufnahme			
Endanschlag beim Schließen	durch Aufnahme			
Soft-Start/Soft-Stopp	ja / ja	ja / ja	ja / ja	ja / ja
Hinderniserkennung	ja	ja	ja	ja
Parallelschluss	ja (max. 30 Zahnstangenantriebe)			
Synchronisierung	nein	ja	nein	ja
Abmessungen	96+Hub x 103 x 47 (außer Hub 180)			
Gewicht	Je nach Hub unterschiedlich			

\* / \*\* Y durch den Hubwert ersetzen: 18 (180mm), 23 (230mm), 35 (350mm), 55 (550mm), 75 (750mm), 0A (1000mm)

X durch den synchronisierten Wert ersetzen: 2 = zwei Zahnstangenantriebe, 3 = drei Zahnstangenantriebe, 4 = vier Zahnstangenantriebe.

# 4. ZAHNSTANGENANTRIEB

## 4.1 Versorgungsarten

Der ZahnstangenANtrieb der Serie Airwin ist in verschiedenen Modellen sowie mit zwei unterschiedlichen elektrischen Versorgungstypen erhältlich:

- 230 ~ kann mit Netzspannung von 230 ~ (50/60Hz) betrieben werden (Toleranz ±10%), mit 3-Kabel-Versorgungsleitung: HELLBLAU, Erdung; SCHWARZ, offene Phase; BRAUN, geschlossene Phase.
- 24 ~ kann mit einer 24 ~ -Spannung betrieben werden, mit einer 2-Kabel-Versorgungsleitung: HELLBLAU, Anschluss an + (plus) schließt; BRAUN, Anschluss an + (plus) öffnet.

## 4.2 Berechnung der notwendigen Kraft

- Symbolik** F = geforderte Öffnungskraft Messeinheit Messeinheit kg (Kilogramm)  
 P = Gewicht des Fensters (nur der zu öffnende Teil) Messeinheit kg (Kilogramm)  
 C = Öffnungshub des Zahnstangenantriebs cm (Zentimeter)  
 H = Höhe des Fensters (nur der zu öffnende Teil) Messeinheit cm (Zentimeter)

Kippfenster	Klappfenster	horizontale Kuppeln oder Oberlichte
$F = (P / 2) \times C / H$	$F = (P / 2) \times C / H$	$F = P / 2$

## 4.3 Verpackung und notwendige Montageinstrumente des Zahnstangenantriebs

Der Zahnstangenantrieb ist einzeln in einem Karton verpackt. Jede Konfektion enthält:

Einen elektrischen Zahnstangenantrieb mit 110~230~ 50/60Hz oder 24 ~ mit einem elektrischen Versorgungskabel, Haltebügel, Befestigungsbügel für die Kippöffnung, Befestigungsbügel für Ausstellung, eine Bohrschablone und ein Einbauhandbuch.

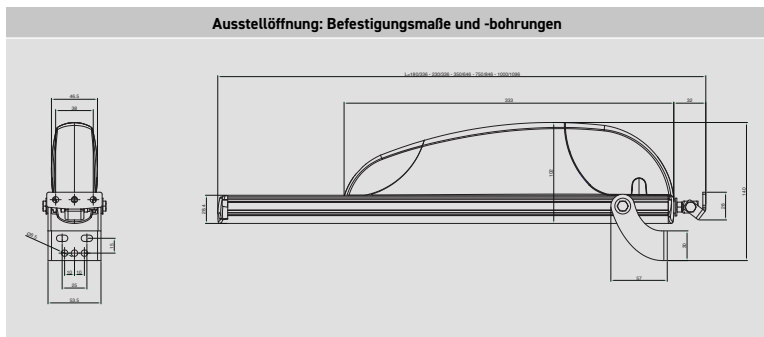
Vor der Montage des Zahnstangenantriebs sollten die folgenden Werkzeuge, Hilfsmittel und Materialien für die Fertigstellung vorbereitet werden:

Metermaß oder Bandmaß, Bleistift, Bohrmaschine/Schraubgerät, Bohrerst für Metall oder Holz, Einsatzset zum verschrauben, Kabelschere, Schraubendreher, Schrauben und/oder Gewindeeinsätze, die zur Befestigung für das Fenstermaterial geeignet sind.

Bei jeder Art von Metallfenstern wird vom Gebrauch von selbstschneidenden oder selbstformenden Schrauben ABGERATEN.



# 5. MONTAGE



DEUTSCH

## 5.1 Montager Reihenfolge

Überprüfen, dass die notwendige Öffnungs-/Schließkraft (berechnet anhand der Tabelle laut Punkt 5.2) niedriger oder gleich dem Wert ist, der in der DATENTABELLE angegeben ist.

Die Öffnung des Fensters manuell vornehmen; dabei Verschmutzungen beseitigen, die zu einer Betriebsbeeinträchtigung führen könnten.

Das Fenster manuell ganz öffnen und prüfen, dass die Öffnung größer ist, als der eingestellte Zahnstangenantriebshub.



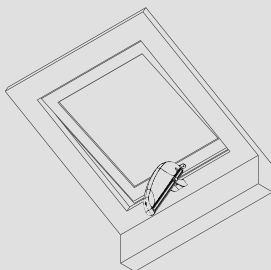
### ACHTUNG

Wenn das Gerät bei Kippfenstern eingesetzt wird, besteht Verletzungsgefahr aufgrund eines zufälligen Herabfallens des Fensters.

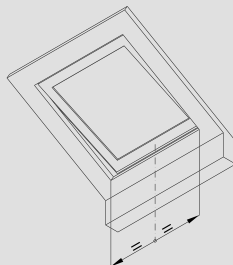
Das Anbringen von Begrenzungsarmen (Typ Serie 1276) oder eines alternativen Sicherungssystems ist OBLIGATORISCH. Es muss ausreichend dimensioniert sein, um ein zufälliges Herabfallen des Fensters zu verhindern.

### Blende für Klappenfenster:

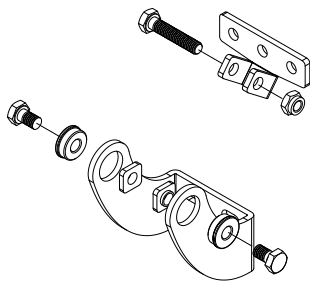
Typ



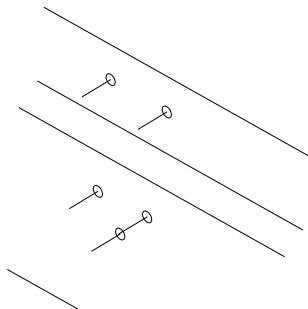
Mit dem Bleistift die Mittellinie "X" am Fenster ziehen.



Zu benutzendes Zubehör

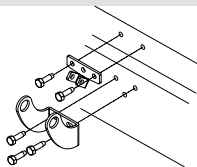


Dazu die aus Seite 7 angegebenen Quoten benutzen.

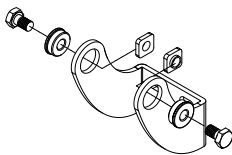


### Blende für Klappenfenster:

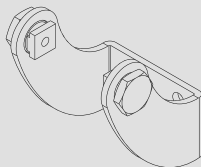
Die Bügel und Befestigungen mit geeigneten Schrauben befestigen.



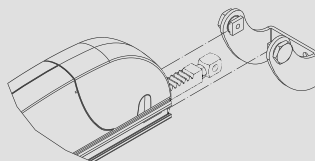
Die Rückhalteschrauben in die entsprechenden Bohrungen des Haltebügels einsetzen.



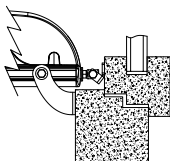
Nun die Schrauben in die T-Platten eindrehen, sie jedoch nicht festziehen.



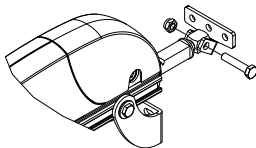
Den Zahnstangenantrieb in die soeben eingeschraubten Platten einsetzen. Die Schrauben nicht vollständig an den Platten festziehen.



Den Zahnstangenantrieb der Befestigung nähern und ihn auf den Platten so verschieben, dass sich die Bohrung der Öse (auf dem Stiel aufgeschraubt) mit der seitlichen Bohrung der Befestigung deckt.



Die Stange unter zu Hilfenahme der mitgelieferten passenden Schraube/Mutter mit der Befestigung verbinden. Ziehen Sie die Schrauben an den Platten in der Fensterbefestigung nicht vollständig an, da sonst der Vorbau nicht dem Fortschritt des Fensterrahmens folgen kann und der Vorbaukopf bricht.



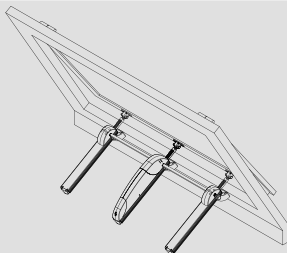
DEUTSCH

## 5.2 Mechanischer Anschluss mehrerer Stellantriebe mit Stange.

Bei sehr großen Öffnungen können, nachdem die notwendige Kraft zum Öffnen bzw. Schließen berechnet wurde (Berechnung laut Tabelle unter Punkt 5.2), elektrische Stellantriebe und mechanische Stangen als Batterie eingesetzt werden. Auf diese Weise garantieren mehrere Schub- bzw. Zugpunkte für ein korrektes und konstantes Öffnen bzw. Schließen des Fensters.

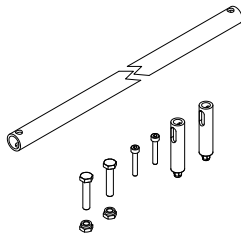
ratsam ist die Anordnung eines zusätzlichen Schub- bzw. Zugpunktes ca. alle 1,2 m.

### Blende für Klappenfenster mit 2 oder mehreren Schub- bzw. Zugpunkten: Art



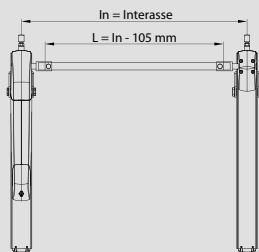
Die Montage der Schub- bzw. Zugpunkte entsprechend der Reihenfolge 6.1 ausführen.

### Blende für Klappenfenster mit 2 oder mehreren Schub- bzw. Zugpunkten: Zu benutzendes Zubehör



Falls der Achsabstand zwischen den Schub- bzw. Zugpunkten (mit "In" gekennzeichnet) von demjenigen der nachfolgenden Tabelle abweicht, muss der Messstab, der mit der notwendigen Abmessung voreingestellt ist, über dem Achsabstand verwendet werden.

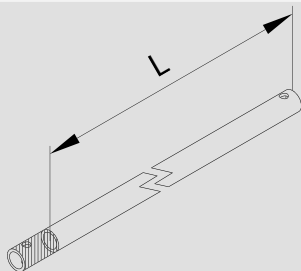
#### Blende für Klappenfenster mit 2 oder mehreren Schub- bzw. Zugpunkten: Abmessung der Anschlussstange



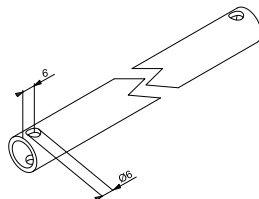
Achsabstand "In" in mm	Länge der Stange "L" in mm	Artikel
1000	891	MA00AB01NOG00
1500	1391	MA00AB02NOG00
2000	1891	MA00AB03NOG00
2500	2391	MA00AB04NOG00
3000	2891	MA00AB05NOG00
Anschlussbuchsensatz		MA00XX01NOG00
<b>L = In - 109 mm</b>		

#### Blende für Klappenfenster mit 2 oder mehreren Schub- bzw. Zugpunkten

Die Verbindungsstange auf Maß bringen.

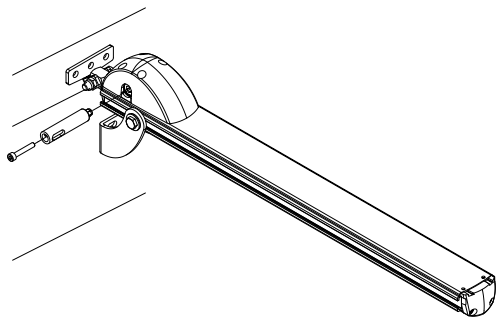
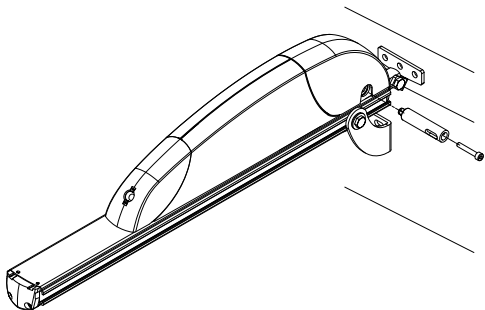


Die Bohrungen zur Befestigung der Buchsen anbringen.

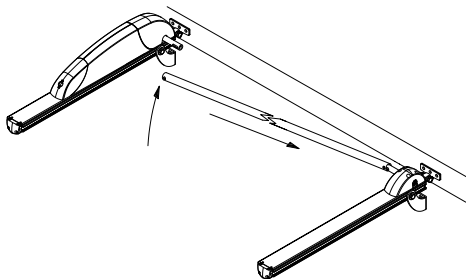


DEUTSCH

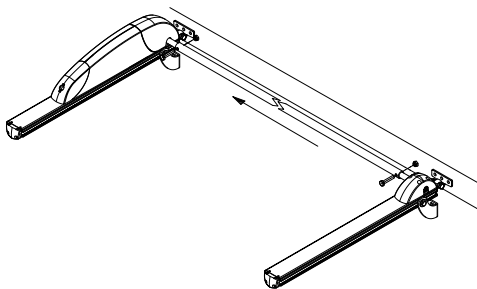
Die Buchse in ihren Sitz am Zahnstangenantrieb oder der Zahnstange einsetzen. Die Zylinderschraube mit Sechskantkopf eindrehen und festziehen.



Die Verbindungsstange in die Buchsen einsetzen.



Die Verbindungsstange so verschieben, dass die Bohrungen sich decken. Die Schrauben eindrehen und festziehen.

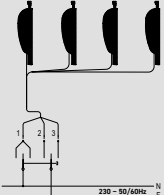
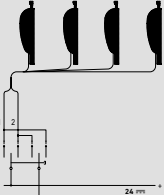
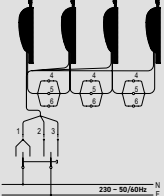
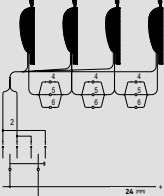


### 5.3 Elektrischer Anschluss

Das Gerät entsprechend der vom Zahnstangenantrieb geforderten Spannung verkabeln (siehe Etikett auf dem Produkt); dazu den nachfolgenden Plan berücksichtigen.

Versorgung 230 ~			Versorgung 24 ~		
1	Blau	Erde / gemeinsam	1	Blau	Plus
2	Schwarz	Phase / offen	2	Braun	Minus
3	Braun	Phase / geschlossen	4	Weiss	Daten (2/3/4 W-Net Version)
4	Weiss	Daten (2/3/4 W-Net Version)	5	Gelb	Daten (2/3/4 W-Net Version)
5	Gelb	Daten (2/3/4 W-Net Version)	6	Grün	Daten (2/3/4 W-Net Version)
6	Grün	Daten (2/3/4 W-Net Version)			

Elektrische Verkabelung 230 ~		Elektrische Verkabelung 24 ~	
			
Elektrische Verkabelung 230 ~ (2/3/4 W-Net Version)		Elektrische Verkabelung 24 ~ (2/3/4 W-Net Version)	
			



#### 5.4 Betriebstest

Den Steuerschalter betätigen und eine Schließung vornehmen. Dabei das Folgende überprüfen:

a. Das Fenster muss vollständig schließen. Im gegenteiligen Fall muss überprüft werden, ob die Überlappung zwischen Fensterflügel und Rahmen größer oder gleich 0 mm ist. Evtl. Dickenleeren einsetzen, so dass die ordnungsgemäße Überlappung erneut hergestellt wird.

b. Die Zahnstange muss gegenüber dem Fenster exakt lotrecht sitzen. Ggf. den Befestigungsbügel regulieren. Dazu die Schraube und die Öse einstellen.

Nachdem die richtige Schließposition erreicht ist, den Steuerschalter betätigen und eine Fensteröffnung ausführen. Dadurch soll geprüft werden, ob der Zahnstangenantrieb seinen Öffnungshub vollständig und frei ausführt.

Nach Erreichen der gewünschten Öffnung den Steuerschalter erneut betätigen und auf diese Weise eine Fensterschließung ausführen. Nach dem vollständigen Schließen des Fensters überprüfen, ob die Schrauben, die Halterungen und Anschlüsse ordnungsgemäß fest sitzen und die Dichtungen angemessen zusammengedrückt werden.

Montage beendet

## 6. WARTUNG, HANDELN IM NOTFALL, REINIGUNG

Ggf. ist es notwendig, das Fenster manuell aus dem Stellantrieb auszuhängen:

aufgrund von fehlender Spannung, mechanischen Störungen, Wartung, Außenreinigung des Fensters.  
In diesen Fällen muss die Handlungsreihenfolge (siehe Seite 11) umgekehrt ausgeführt werden.

Es besteht Akute Gefahr eines Herabfallens des Fensters: der Fensterflügel kann frei herabfallen, da er nicht mehr von der Stange gehalten wird

Nach der Wartung und/oder Reinigung die Handlungsreihenfolge auf Seite 8 erneut ausführen.

## 7. UMWELTSCHUTZ

Der Zahnstangenantrieb enthält Bauteile, die nicht wiederverwertet werden können (Kunststoffmaterial und elektronische Bauteile). Diese sind kein normaler Müll und müssen daher angemessen entsorgt werden. Im Zweifelsfall mit dem entsprechenden Entsorgungsunternehmen Kontakt aufnehmen.

## 8. FAQ (häufige Fragen)

Frage	Ursache	Behebung
Warum funktioniert der Zahnstangenantrieb nicht?	Keine Spannung vorhanden	Überprüfen Sie den Zustand der Sicherungen und ob der Sicherungsschalter auf ON (angeschaltet) steht. Ein Kabel ist nicht angeschlossen. Kontrollieren Sie die elektrischen Anschlüsse, die vom Schalter zum Zahnstangenantrieb führen.
	Spannung vorhanden	Überprüfen, dass die Spannung am Zahnstangenantrieb mit der ermittelten Spannung übereinstimmt.
Warum führt der Zahnstangenantrieb nicht den gewünschten Hub aus?	Die Öffnungsweite ist nicht die gewünschte	Hängen Sie die Zahnstange aus und überprüfen Sie, ob der Begrenzungsarm den vollständigen Hub des Zahnstangenantriebs zulässt. Sollte er das nicht tun, den Begrenzungsarm so einstellen, dass der Zahnstangenantrieb den gesamten Hub ausführen kann.
Warum reißt der Zahnstangenantrieb die Schrauben aus?	Der Anschluss ist nicht mehr am Rahmen befestigt.	Überprüfen Sie, ob die Befestigung geeignet ist..
		Überprüfen Sie nach dem Schließen, dass die Zahnstange gegenüber dem Fenster exakt lotrecht sitzt. Sollte sie nicht lotrecht sitzen, muss überprüft werden, ob die Montage entsprechend der Reihenfolge 5.1 durchgeführt wurde.

## 9. GARANTIE

Fratelli Comunello SpA gewährleistet den korrekten Betrieb der Antriebe für einen Zeitraum von sechsunddreißig Monaten ab Herstellungsdatum, unter der Bedingung, dass die auf der Gebrauchsanweisung Leistungspezifikationen beachtet werden. Fratelli Comunello S.p.A. verbessert oder ersetzt kostenfrei die fehlerhaften Teile, die als fehlerhafte Teile laut dem unanfechtbaren Urteil des Fachpersonal von Fratelli Comunello S.p.A. anerkannt werden. Die Ausbesserung bzw. Ersetzung ist die einzige Entschädigung möglich, die alle weitere Schadenersatzforderungen vernichtet. Die Ware unter Garantie soll frachtfrei an den Sitz von Fratelli Comunello S.p.A. gesendet werden und wird zu Lasten des Empfängers zurückgesendet. Das umgetauschte Material bleibt Eigentum von Fratelli Comunello S.p.A. Die Arbeitskosten, die wegen der Ausbesserung bzw. Ersetzung entstehen gehen auf jeden Fall zu Lasten des Käufers. Für den Zeitraum des Ausfalls der Anlage wird keine Entschädigung gewährt. Der Eingriff beinhaltet keine Verlängerung der Garantiedauer.

Der Käufer soll eventuelle Produkt -Mängel und -Fehler innerhalb der Frist von 8 (acht) Tagen melden, die entweder vom Datum der Fehler- Entdeckung oder vom Datum der Wareannahme zu rechnen sind. Die Meldung soll unbedingt schriftlich erteilt werden.

### **Von der Garantie sind ausgeschlossen:**

Durch Transport verursachte Beschädigungen oder Schäden; auf Fehler der elektrischen Anlage vom Käufer und/ oder Nachlässigkeit, Unangemessenheit, auf durch unsachgemäße Benutzung der Anlage zurückzuführende Beschädigungen oder Schäden; durch unzulässige Eingriffe seitens nicht autorisiertem Personal oder folgend uneigentlicher Verwendung/Installation (in dieser Hinsicht empfiehlt man eine Anlagewartung zumindest aller sechs Monaten) oder durch Verwendung von Nichtoriginalersatzteilen verursachte Beschädigungen oder Schäden; durch chemischen Substanzen oder atmosphärischen Einflüsse verursachte Defekte. Die Garantie enthält keinen Verbrauchsmaterialkost sowie vermuteten Fehlerkost oder Gefälligkeitsüberprüfungen.

### **Produkteigenschaften**

Die Produkte der Fratelli Comunello S.p.A. unterliegen ständigen Innovationen und Verbesserungen; Konstruktionseigenschaften und Aussehen können ohne Vorankündigung geändert werden.

### **Gerichtsstand**

Da der Vertrag durch die in Rosà ausgestellte Auftragsbestätigung abgeschlossen wird, kommt im Fall von rechtlichen Streitigkeiten irgendwelcher Art die italienische Rechtsprechung zur Anwendung, wobei Vicenza (VI) Gerichtsstand ist.

#### CE-KENNZEICHNUNG KONFORMITÄTSERKLÄRUNG

Der Hersteller: Fratelli Comunello Spa Anschrift: Via Cassola 64, 36027 Rosà (VI) - Italien erklärt, dass der elektromechanischer Stellantrieb für Fenster und Oberlichter.

- AIRWIN A45 230VAC - AIRWIN A45 24VDC
- AIRWIN A65 230VAC, AIRWIN A65 2W-NET 230VAC, AIRWIN A65 3W-NET 230VAC, AIRWIN A65 4W-NET 230VAC
- AIRWIN A65 24VDC, AIRWIN A65 2W-NET 24VDC, AIRWIN A65 3W-NET 24VDC, AIRWIN A65 4W-NET 24VDC

Seriennummer und Baujahr: auf dem Typenschild.

Beschreibung: elektromechanischer Stellantrieb für Fenster, Oberlichter.

den Gesetzesbestimmungen entspricht, die folgende Richtlinien umsetzen:

- 2014/30/EU (Directive EMCD)
- 2014/35/EU (Directive LVD)
- 1999/5/CE (Directive R& TIE)
- 2011 /65/EU (Directive RoHS)

und dass alle folgenden Normen und/oder technischen Spezifikationen angewendet wurden:

EN55014-1:2006 + A1:2009

ETSI EN 300 220-1 V2. 4. 1

EN61000-6-3:2007

ETSI EN 300 220-2 V2. 4. 1

EN61000-6-2:2005

ETSI EN 301 489-1 V1. 9. 2

EN60335-1:2012 + AC:2014 + A11:2014

ETSI EN 301 489-3 V1. 6. 1

sowie ihre nachträglichen Änderungen.

Luca Comunello  
Rechtsvertreter der Firma Fratelli Comunello S.p.A.

Rosà, 21/04/2016

# AIRWIN



ESPAÑOL

 **COMUNELLO**  
FRAME AUTOMATION

# ÍNDICE

1	INFORMACIÓN GENERAL	pág. 3
1.1	Introducción a este manual	pág. 3
2	Seguridad	pág. 3
3	DATOS TÉCNICOS	pág. 5
3.1	Tabla de datos técnicos y marcado CE	pág. 5
4	Actuador	pág. 6
4.1	Tipos de alimentación	pág. 6
4.2	Cálculo de la fuerza necesaria	pág. 6
4.3	Paquete e instrumentos necesarios para el montaje del actuador	pág. 6
5	Instalación	pág. 7
5.1	Secuencia de instalación	pág. 7
5.2	Conexión mecánica de varios actuadores mediante barra	pág. 10
5.3	Conexión eléctrica	pág. 14
5.4	Prueba de funcionamiento	pág. 15
6	Mantenimiento, maniobras de emergencia, limpieza	pág. 15
7	Protección del medio ambiente	pág. 15
8	FAQ (PMF) (Preguntas más frecuentes)	pág. 16
9	Garantía	pág. 17
10	Declaración "CE" de conformidad	pág. 18

# 1. INFORMACIÓN GENERAL

## 1.1 Introducción a este manual

Lea atentamente y respete las instrucciones incluidas en el manual. Conserve este manual para la utilización y el mantenimiento futuros. Preste atención a los datos relativos a las prestaciones (véanse "Datos técnicos") y a las instrucciones de instalación. La utilización impropia o el funcionamiento y montaje no correctos pueden dañar el sistema, así como objetos y personas.

Las instrucciones de instalación están también disponibles en el sitio web oficial

<http://www.comunello.com>

## 2. SEGURIDAD

Este manual de instalación se dirige exclusivamente a personal profesionalmente competente.

La instalación, las conexiones eléctricas y las regulaciones deben ser efectuadas respetando las normas técnicas y la normativa vigente. Lea atentamente las instrucciones antes de comenzar la instalación del producto.

Una instalación equivocada puede ser fuente de peligros. Los materiales del embalaje (plástico, poliestireno, etc.) no se deben echar en el medio ambiente y no deben dejarse al alcance de los niños ya que son potenciales fuentes de peligro. Antes de comenzar la instalación compruebe la integridad del producto.

El cable de alimentación no puede ser reemplazado. Si el cable está dañado el aparato debe ser desechado.

No instale el producto en ambientes y atmósferas explosivos: la presencia de gases o humos inflamables constituyen un grave peligro para la seguridad.

Antes de instalar la motorización, aporte todas las modificaciones estructurales relativas a la realización de las distancias de seguridad y a la protección o segregación de todas las zonas de aplastamiento, corte, arrastre y de peligro en general. Compruebe que la estructura existente tenga los requisitos necesarios de robusteza y estabilidad. El fabricante de la motorización no es responsable de la falta de respeto de la buena técnica sobre la fabricación de las cancelas que se deben motorizar, así como de las deformaciones que pueden surgir durante la utilización.

Aplique las señalizaciones previstas por las normas vigentes para buscar las zonas peligrosas.

La ejecución de la instalación eléctrica de alimentación y la conexión del mismo deben ser efectuadas en el respeto de las normas en vigor y ser realizadas por personal calificado.

Compruebe que la red de distribución eléctrica no sea de "obra" sino de cabinas específicas, en caso de duda o si no se tiene una información segura ubique también:

- transformadores de aislamiento específicos
- interruptores magnetotérmicos adecuados a la carga de tensión requerida
- descargadores de sobretensión

Antes de conectar la alimentación eléctrica cerciérese de que los datos de chapa correspondan a la red de distribución eléctrica.

Prevea en la red de alimentación un interruptor/seccionador omnipolar con distancia de apertura de los contactos igual o superior a 3 mm. Compruebe que antes de la instalación eléctrica haya un interruptor diferencial y una protección de sobrecorriente adecuados.

Cuando sea necesario, conecte a una instalación de puesta a tierra eficaz efectuada según las vigentes normas de seguridad del país en el que se instala el actuador. Antes de efectuar cualquier intervención (instalación, mantenimiento y reparación) quite la alimentación antes de usar el aparato. Para asegurar una eficaz separación de la red se aconseja instalar un pulsador bipolar de tipo aprobado.

Los actuadores en baja tensión 24 VAC deben ser alimentados por alimentadores específicos (NO TRANSFORMADORES) homologados de clase II (doble aislamiento de seguridad) que tengan una tensión de salida de 24 VAC  $-15\% \div +20\%$  (o 20,4 VAC min - 28,8 VAC máx.).

Si se utiliza la versión de 24 VAC es necesario que el cable tenga una sección adecuada, calculada según la distancia entre alimentador y actuador, para no tener caídas o dispersiones de tensión.

El dispositivo no está destinado a ser utilizado por personas (incluidos niños) cuyas facultades físicas, sensoriales o mentales se reducen, o que faltan de experiencia o conocimiento, a menos que se les ha concedido por medio de un persona

Sección de los cables	Longitud máx. del cable
1,50 mm <sup>2</sup>	~ 100 m
0,75 mm <sup>2</sup>	~ 50 m

responsable de su seguridad, supervisados o instruidos sobre el uso del dispositivo. Los niños deben ser supervisados para asegurarse de que no jueguen con el aparato.

El actuador de cremallera Airwin está destinado única y exclusivamente al uso para el cual ha sido concebido y el fabricante no puede ser considerado responsable por daños debidos a un uso impropio. El actuador está destinado exclusivamente a la instalación interna para abrir y cerrar ventanas proyectantes, abatibles, buhardillas, cúpulas y lucernarios. Se desaconseja cualquier otro empleo salvo aprobación previa del fabricante. La instalación del actuador debe ser efectuada siguiendo las instrucciones incluidas en este manual.

La falta de respeto de dichas recomendaciones puede poner en peligro la seguridad.

Cualquier posible dispositivo de servicio y mando del actuador debe ser fabricado según las normativas en vigor y respetar las normativas en materia publicadas por la Comunidad Europea.

Si la aplicación del actuador se realiza en ventanas puesta a una altura inferior a 2,5 m del suelo y en los edificios (públicos y no) que no esta claro el uso de destino, el actuador debe ser utilizado con un comando que no es accesible al público (pulsador con llave).

El comando debe:

- 1) ser situado a una altura mínima de 1500mm del suelo y
- 2) ser colocado de modo que en su activación, la persona encargada a la apertura/cierre tiene dentro de su campo de visión todas las piezas en movimiento.

No lave el aparato con solventes o chorros de agua. No sumerja el aparato en agua.

Cualquier reparación debe ser efectuada por personal calificado (fabricante o centro de asistencia autorizado). Solicite única y exclusivamente el empleo de recambios originales.

La falta de respeto de recambios originales puede poner en peligro el correcto funcionamiento del producto y la seguridad de personas y cosas, anulando además los beneficios de la garantía adjunta con el aparato. En caso de problemas o dudas, dirijase al punto venta en el que se ha comprado el producto o directamente al fabricante.



# 3. DATOS TÉCNICOS

## 3.1 Tabla de datos técnicos y marcado

La marca CE certifica que el actuador es conforme con los requisitos esenciales de seguridad y de salud previstos por las directivas europeas de producto. La marca CE puede localizarse en la chapa adhesiva específica aplicada en el exterior del producto, en la que se indican algunos de los datos presentes en la siguiente tabla:

	Airwin	Airwin 2W-Net Airwin 3W-Net Airwin 4W-Net	Airwin	Airwin 2W-Net Airwin 3W-Net Airwin 4W-Net
Modelo A65	A65S1yH0G00*	A65SxyH0G00**	A65S1yL0G00*	A65SxyL0G00**
Modelo A45	A45S1yH0G00*	-	A45S1yL0G00*	-
Alimentación eléctrica	230~	230~	24 ~~~	24 ~~~
Frecuencia de alim. eléctrica	50Hz	50Hz	-	-
Servicio	S2 4 min.			
Fuerza de empuje/tracción A65	650 N	F Tot X 0,7	650 N	F Tot X 0,7
Fuerza de empuje/tracción A45	450 N	F Tot X 0,7	450 N	F Tot X 0,7
Velocidad de traslación sin carga	10 mm/s			
Grado de protección	IP44			
Doble aislamiento	Sí		Baja tensión	
Absorción / Potencia A65	0,36 A / 45 W	0,36 A / 45 W	1,85 A / 45 W	1,85 A / 45 W
Absorción / Potencia A45	0,29 A / 36 W	-	1,5 A / 36 W	-
Temperatura de funcionamiento	-5° / +50°			
Carreras A65	180 - 230 - 350 - 550 - 750 - 1000			
Carreras A45	180 - 230 - 350 - 550 - 750 - 1000			
Finales de carrera en apertura	para absorción			
Finales de carrera en cierre	para absorción			
Arranque suave/paro suave	sí / sí	sí / sí	sí / sí	sí / sí
Detección de obstáculos	sí	sí	sí	sí
Conexión en paralelo	Sí ( máx. 30 actuadores)			
Sincronización	no	sí	no	sí
Dimensiones	96+carrera x 103 x 47 (excepto carrera 180)			
Peso	Variable según carrera			

\* / \*\* Sustituir y con el valor de la carrera: 18 (180mm), 23 (230mm), 35 (350mm), 55 (550mm), 75 (750mm), 0A (1000mm)  
Sustituir x con el valor sincronizado: 2 = dos actuadores, 3 = tres actuadores, 4 = cuatro actuadores.

## 4. ACTUADOR

### 4.1 Tipos de alimentación

El actuador de la serie Airwin está disponible en varios modelos y colores en dos versiones de alimentación eléctrica:

- 230 ~ puede ser alimentado con tensión de red los 230 ~ (50/60Hz) (tolerancia  $\pm 10\%$ ), con cable de alimentación de tres hilos: AZUL, común neutro; NEGRO, fase abre; MARRÓN, fase cierra.
- 24 --- Puede ser alimentado con tensión de 24 --- con cable de alimentación de dos hilos: AZUL, conectado al + (positivo) cierra; MARRÓN, conectado al + (positivo) abre.

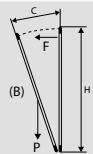
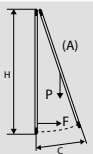
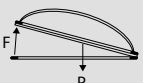
### 4.2 Cálculo de la fuerza necesaria

**Simbología** F = Fuerza necesaria para la apertura unidad de medida Kg (Kilogramos)

P = Peso ventana (solo parte que se puede abrir) unidad de medida Kg (Kilogramos)

C = Carrera de apertura del actuador unidad de medida cm (Centímetros)

H = Altura ventana (solo parte que se puede abrir) unidad de medida cm (Centímetros)

Ventana abatible	Ventana proyectante	Cúpulas o lucernarios horizontales
		
$F = (P / 2) \times (C/H)$	$F = (P / 2) \times (C/H)$	$F = P / 2$

### 4.3 Paquete e instrumentos necesarios para el montaje del actuador

El actuador se embala individualmente en una caja de cartón. Cada envase contiene:

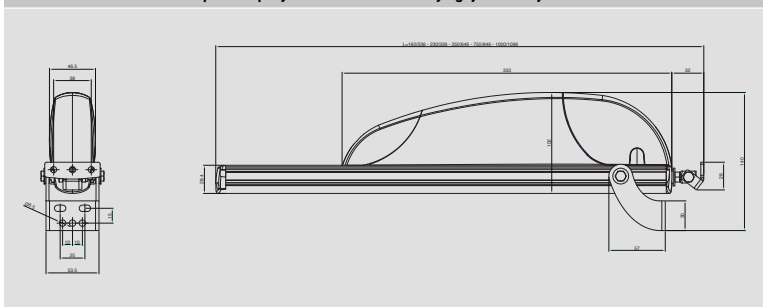
Actuador eléctrico 230 ~ 50/60Hz o a 24 --- con cable de alimentación eléctrica, bridas de soporte, brida de conexión para apertura de tipo abatible/proyectante, plantilla de perforado y manual de instrucciones.

Antes de comenzar el montaje del actuador se aconseja preparar el siguiente material de compleción, herramientas y utensilios. Metro o flexómetro, lápiz, taladro/destornillador eléctrico, conjunto de brocas para taladro para metal o madera, conjunto de insertos para enroscar, tijeras de electricista, destornillador, tornillos y/o insertos roscados adecuados al tipo de material del cerramiento.

SE DESACONSEJA, en cualquier cerramiento metálico, el uso de tornillos autopercutores e/o tornillos trilobulares.

# 5. INSTALACIÓN

## Apertura proyectante: Dimensiones y agujeros de fijación



### 5.1 Secuencia de instalación

Compruebe que la fuerza necesaria para la apertura/cierre (calculada según la tabla en el punto 4.2) sea inferior o igual a la indicada en la TABLA DE DATOS.

Compruebe manualmente la apertura de la hoja, controlando y eliminando eventuales zonas de agarrotamiento que puedan dar lugar a un mal funcionamiento.

Compruebe manualmente la apertura máxima de la hoja controlando que sea superior a la carrera que se debe fijar en el actuador.



#### ATENCIÓN

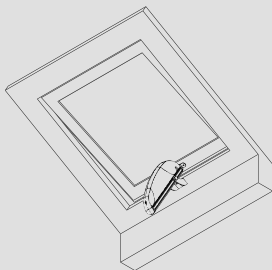
Si la aplicación se realiza en cerramientos con apertura abatible existe el peligro de lesiones producidas por la caída accidental de la ventana.

ES OBLIGATORIO el montaje de brazos limitadores (tipo serie 1276) o un sistema de seguridad alternativo, con dimensiones adecuadas para resistir la eventual caída accidental de la ventana.

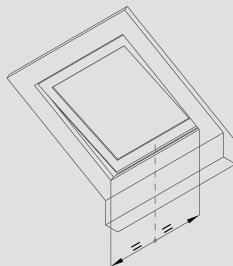
ESPAÑOL

### Apertura proyectante:

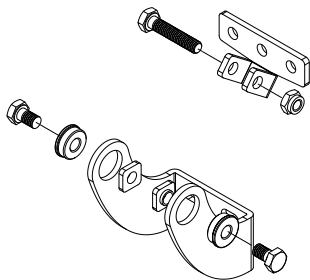
Tipo



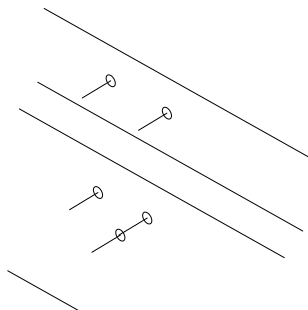
Trazar con el lápiz la línea de medianía "X" del cerramiento.



Accesorios que se deben utilizar

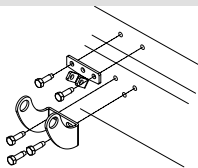


Perforar el cerramiento utilizando las cuotas indicadas en la página 7.

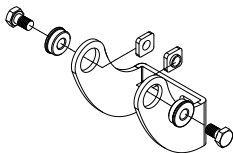


### Apertura proyectante:

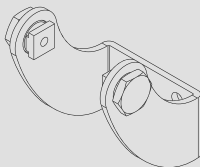
Fijar las bridas y los enlaces utilizando tornillos adecuados.



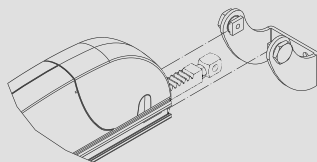
Introducir los tornillos de retención en el interior de los agujeros específicos en la brida de soporte.



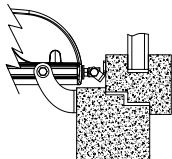
Enroscar ahora los tornillos, sin ajustarlos, a las placas en T.



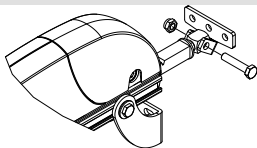
Introducir el actuador en las placas que se acaban de enroscar. No ajustar completamente los tornillos a las placas.



Acercar el actuador a la conexión haciéndolo desplazarse sobre las placas de manera que coincidan el agujero del anclaje (enroscado en el vástago) y el agujero lateral de la conexión.



Unir el vástago a la conexión utilizando el tornillo/tuerca específicos incluidos. Apriete los tornillos de las placas en el soporte de la ventana no completamente, de lo contrario no se permite que el pistón siga el progreso del marco de la ventana con la consiguiente rotura de la cabeza del pistón.

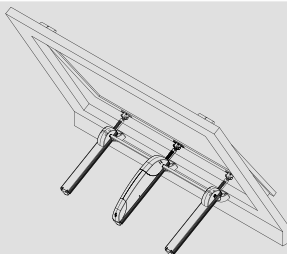


ESPAÑOL

## 5.2 Conexión mecánica de varios actuadores mediante barra.

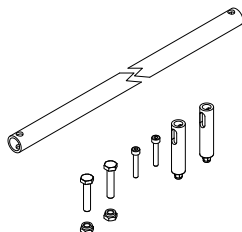
En aperturas muy amplias es posible, si se comprueba que se produce la fuerza necesaria para la apertura/cierre (calculada según la tabla en el punto 4.2), conectar en batería actuadores eléctricos y vástagos mecánicos para tener más puntos de empuje y garantizar una correcta y constante apertura/cierre al cerramiento. Se aconseja introducir un punto de empuje adicional cada 1,2 m (aproximadamente).

### Apertura proyectante con 2 o más puntos de empuje: Tipo



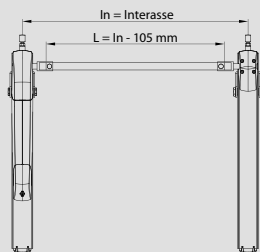
Efectúe el montaje de los puntos de empuje siguiendo la secuencia 5.1.

### Apertura proyectante con 2 o más puntos de empuje: Accesorios que se deben utilizar



En caso que la distancia entre ejes entre los puntos de empuje, indicado con "In" sea diferente de la marcada en la tabla siguiente, es necesario utilizar la barra de medición superior a la distancia entre ejes preparándola con la medida necesaria.

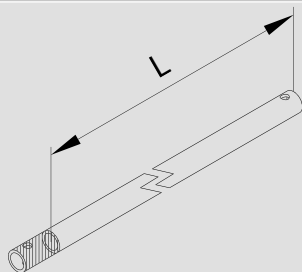
#### Apertura proyectante con 2 o más puntos de empuje: Dimensión de la barra de conexión



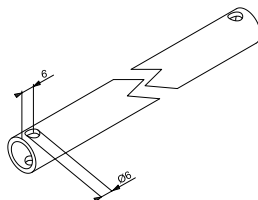
Distancia entre ejes "In" mm	Long. Barra "L" mm	Artículo
1000	891	MA00AB01N0G00
1500	1391	MA00AB02N0G00
2000	1891	MA00AB03N0G00
2500	2391	MA00AB04N0G00
3000	2891	MA00AB05N0G00
Kit casquillos de conexión		MA00XX01N0G00
<b>L = In - 109 mm</b>		

#### Apertura proyectante con 2 o más puntos de empuje

Poner a medida la barra de conexión

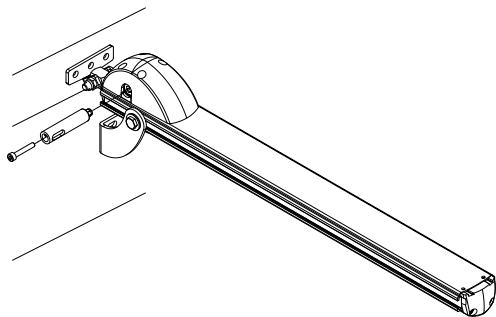
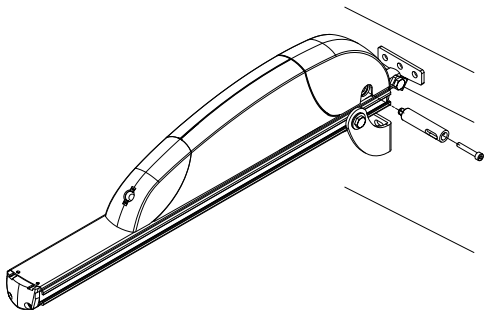


Preparar los agujeros para la fijación a los casquillos



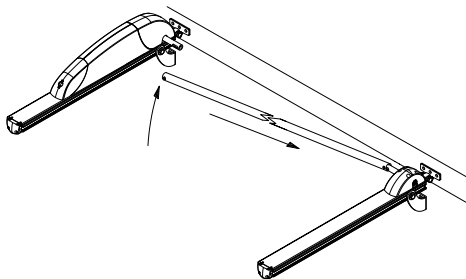
ESPAÑOL

Introducir el casquillo en el alojamiento específico del actuador o de la cremallera de transmisión. Introducir el tornillo cilíndrico de cabeza hexagonal y ajustarlo.

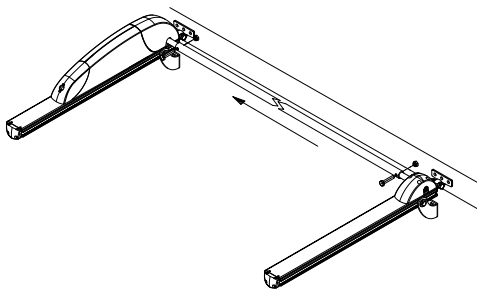




Introducir la barra de conexión en los casquillos.



Desplazar la barra de conexión de manera que los agujeros coincidan. Introducir los tornillos y ajustarlos.



ESPAÑOL

### 5.3 Conexión eléctrica

Cablee el aparato según la tensión solicitada por el actuador (véase etiqueta en el producto) siguiendo el esquema indicado a continuación.

Alimentación 230 ~			Alimentación 24 ~		
1	Azul	Neutro / común	1	Azul	Positivo
2	Negro	Fase / abre	2	Marrón	Negativo
3	Marrón	Fase / cierra	4	Blanco	Datos (versiones 2/3/4 W-Net)
4	Blanco	Datos (versiones 2/3/4 W-Net)	5	Amarillo	Datos (versiones 2/3/4 W-Net)
5	Amarillo	Datos (versiones 2/3/4 W-Net)	6	Verde	Datos (versiones 2/3/4 W-Net)
6	Verde	Datos (versiones 2/3/4 W-Net)			

Cableado eléctrico 230 ~	Cableado eléctrico 24 ~
<p>Cableado eléctrico 230 ~</p>	<p>Cableado eléctrico 24 ~</p>
<p>Cableado eléctrico 230 ~ (versiones 2/3/4 W-Net)</p>	<p>Cableado eléctrico 24 ~ (versiones 2/3/4 W-Net)</p>

#### 5.4 Prueba de funcionamiento

Apriete el pulsador de mando y efectúe un cierre comprobando que:

a. El cerramiento alcanza el cierre completo. Si no es así, comprobar que la solapadura entre hoja y armazón es mayor o igual a 0 mm. Eventualmente introducir espesores para restablecer la solapadura correcta.

b. La cremallera es perfectamente perpendicular al cerramiento. Eventualmente regule la brida de conexión usando tornillos y ranuras.

Una vez alcanzada la correcta posición de cierre apriete el pulsador de mando y efectúe una apertura para comprobar que el actuador realice toda la carrera fijada libremente.

Una vez alcanzada la apertura deseada vuelva a apretar el pulsador de mando y efectúe el cierre. Una vez que la ventana ha alcanzado el cierre completo compruebe que los tornillos, los soportes y los enlaces, estén bien ajustados y que las guarniciones estén bien comprimidas.

Instalación completada

## 6. MANTENIMIENTO, MANIOBRAS DE EMERGENCIA, LIMPIEZA

En caso que sea necesario desenganchar manualmente el cerramiento del actuador a causa de:

Falta de tensión, avería del mecanismo, mantenimiento, limpieza exterior del cerramiento es necesario efectuar la secuencia (Pág. 9) en modo inverso.

ATENCIÓN PELIGRO de caída desde la ventana; la hoja puede caer porque ya no está sujeta por el vástago.

Una vez efectuado el mantenimiento y/o la limpieza repetir la secuencia de la página 9.

## 7. PROTECCIÓN DEL MEDIO AMBIENTE

El actuador en su interior contiene elementos no reciclables (materiales plásticos y elementos electrónicos,) que no forman parte de los residuos normales. Deben eliminarse adecuadamente. Para cualquier duda, póngase en contacto con la empresa que se ocupa de la eliminación de residuos.

## 8. FAQ (PMF) (Preguntas más frecuentes)

Pregunta	Causa	Solución
¿El actuador no funciona?	Falta de tensión	Compruebe que el estado del interruptor de protección o del interruptor de seguridad esté en ON (encendido).  Probable cable no conectado. Controle las conexiones eléctricas que van del interruptor al actuador.
	Tensión presente	Compruebe que el voltaje del actuador sea adecuado a la tensión detectada.
¿El actuador no efectúa la carrera deseada?	La apertura no corresponde a la que se desea	Desenganche la cremallera de la conexión y compruebe que el brazo limitador permita la carrera completa al actuador. Si no es así, regule el brazo limitador de manera que el actuador efectúe toda la carrera.
¿El actuador arranca los tornillos?	La conexión ya no está fijada al cerramiento.	Compruebe que se han utilizado unas fijaciones adecuadas.
		Compruebe que en el cierre la cremallera sea perfectamente perpendicular respecto al cerramiento. Si no es así, compruebe que el montaje se haya efectuado según la secuencia 5.1.

## 9. GARANTÍA

Fratelli Comunello SPA garantiza, con sujeción al cumplimiento de las especificaciones de rendimiento que figuran en los manuales de instrucciones de los productos, el buen funcionamiento de los actuadores durante treinta y seis meses desde la fecha de fabricación. Fratelli Comunello SPA garantiza en exclusiva, y por lo tanto la exclusión de las reclamaciones por daños y perjuicios equivalente, a la reparación o reemplazo de piezas defectuosas que serán reconocidas como tales, de acuerdo a la discreción del personal técnico de Comunello Fratelli SpA. El material en garantía deben enviarse a la sede de Fratelli Comunello SPA en porte pagado y sera devuelto a portes debido. El material considerado defectuoso y enviado a Fratelli Comunello SPA seguirá siendo propiedad de dicha empresa

El costo de la mano de obra necesaria para las reparaciones y sustituciones realizadas es sólo del comprador. No tiene derecho a ninguna compensación por el período de tiempo de inactividad de la instalación. La intervención no extiende el plazo de duración de la garantía.

Bajo pena de caducidad, el comprador debe informar de cualquier fallo o defecto de los productos, dentro de los 8 (ocho) días para ser calculados, respectivamente, desde la fecha del descubrimiento de los defectos o la fecha de entrega del material. El informe deberá realizarse únicamente por escrito

### **La garantía no incluye:**

Avérias o daños causados por el transporte; avérias o daños causados por vicios de la instalacion eléctrico presente en el comprador y / o descuido, negligencia, uso inadecuado, anormal de esta instalación; avéria o daño debido a la manipulación por parte de personal no autorizado o que resulten del uso / instalación inadecuados (en este sentido, se recomienda un mantenimiento del sistema por lo menos cada seis meses) o al empleo de piezas de repuesto no originales; los defectos causados por agentes químicos o fenómenos atmosféricos. La garantía no cubre el costo del material de consumo ni por supuestos defectos o las verificaciones a su comodidad.

### **Características de los productos**

Los productos fabricados por Fratelli SpA Comunello están sujetos a continuas mejoras e innovaciones, por lo que las características constructivas y la imagen de los mismos, pueden sufrir variaciones incluso sin aviso previo

### **Tribunal competente**

Ya que el contrato es perfeccionado mediante Confirmación de Pedido cumplimentada en Rosà, por cualquier tipo de controversia legal se aplicará el derecho italiano y sera competente el Tribunal de Vicenza (VI).

## DECLARACION DE CONFORMIDAD CE

Fratelli Comunello S.p.A., con sede en Via Cassola 64, I-36027, Rosà (VI), Italia  
Declara bajo su propia responsabilidad que:  
el automatismo modelo:

- AIRWIN A45 230VAC - AIRWIN A45 24VDC
- AIRWIN A65 230VAC, AIRWIN A65 2W-NET 230VAC, AIRWIN A65 3W-NET 230VAC, AIRWIN A65 4W-NET 230VAC
- AIRWIN A65 24VDC, AIRWIN A65 2W-NET 24VDC, AIRWIN A65 3W-NET 24VDC, AIRWIN A65 4W-NET 24VDC

Matrícula y año de construcción: puestos en la placa de identificación de datos.

Descripción: actuador electromecánico para ventanas.

- En conformidad con los requisitos esenciales aplicables a las Directivas
  - 2014/30/EU (Directiva EMCD)
  - 2011 /65/EU (Directiva RoHS)
  - 2014/35/EU (Directiva LVD)
  - 1999/5/CE (Directiva R& TIE)

Y que han sido aplicadas todas las normas y /o especificaciones técnicas en lo sucesivo indicadas

EN55014-1:2006 + A1:2009

EN61000-6-3:2007

EN61000-6-2:2005

EN60335-1:2012 + AC:2014 + A11:2014

ETSI EN 300 220-1 V2. 4. 1

ETSI EN 300 220-2 V2. 4. 1

ETSI EN 301 489-1 V1. 9. 2

ETSI EN 301 489-3 V1. 6. 1

y enmiendas posteriores

Luca Comunello

Responsable legal de Fratelli Comunello S.p.A.

Rosà, 21/04/2016

# AIRWIN



 **COMUNELLO**  
FRAME AUTOMATION

РУССКИЙ

# СОДЕРЖАНИЕ

1. Общая информация	Страница 3
1.1 Введение	
2. Безопасность	Страница 3
3. Технические характеристики	Страница 5
3.1 Знак CE и таблица с техническими характеристиками	
4. Электромеханический привод	Страница 6
4.1 Тип электропитания	
4.2 Расчёт необходимой силы	
4.3 Упаковка и инструмент	
5. Монтаж	Страница 7
5.1 Последовательность монтажа	
5.2 Механическое соединение нескольких приводов	
5.3 Электрические подключения	
5.4 Эксплуатационные испытания	
6. Техническое обслуживание	Страница 15
7. Охрана окружающей среды	Страница 15
8. Часто задаваемые вопросы	Страница 16
9. Гарантия	Страница 17
10. Декларация Соответствия ЕС	Страница 18



# 1. ОБЩАЯ ИНФОРМАЦИЯ

## 1.1 Введение

Внимательно прочитайте настоящую инструкцию и сохраните ее для дальнейшего эксплуатации и технического обслуживания. Обратите особое внимание на технические данные, связанные с эксплуатационными характеристиками изделия (Раздел «Технические Характеристики») и указаниям по установке. Ненадлежащая эксплуатация, монтаж и настройка могут стать причиной повреждения системы, имущества и травм лиц, эксплуатирующих и обслуживающих изделия.

<http://www.comunello.com>

## 2. БЕЗОПАСНОСТЬ

Настоящая инструкция предназначена для квалифицированных и профессиональных специалистов. Монтаж, подключение и настройка оборудования должны осуществляться в соответствии с принятыми нормами и действующими положениями. Некорректный монтаж представляет собой потенциальную опасность. Упаковочные материалы (пластмасса, полистирол и прочие) должны утилизироваться таким образом, чтобы не загрязнять окружающую среду. Следует исключить доступ к ним детям, так как данные материалы могут представлять опасность их здоровью. Перед началом установки проверьте комплектность и целостность изделия. Не устанавливайте изделие там, где существует взрывоопасная среда: наличие газов и испарений является серьезной угрозой для здоровья и безопасности человека. Перед установкой привода примите соответствующие меры по обеспечению безопасности и оградите зоны, в которых существует опасность получения различного рода травм. Проверьте, соответствует ли система обязательным требованиям устойчивости и выдерживания нагрузок. Производитель автоматики не несёт никакой ответственности за не соблюдение общепринятых норм и правил во время сооружения окон, а также различного рода перекосы и деформации, которые могут возникнуть при их эксплуатации.

Для идентификации потенциально опасных зон установите соответствующие таблички и предупреждения.

Электропитание изделия должно быть постоянным. Система оснащается необходимыми распределительными шкафами. При наличии сомнений или в случае нехватки профессиональной информации осуществите установку:

- пригодных для данных целей изолирующих трансформаторов;
- термомангнитных выключателей в соответствии с требованиями по напряжению;
- грозозащитных разрядников.

Перед подключением проверьте соответствие расчётных электрических характеристик системы. К питающей электрической сети необходимо подключить выключатель с минимальным контактным зазором, равным 3 мм. Со стороны подачи электропитания установите защиту от перегрузок и дифференциальное устройство защитного отключения. Система должна быть заземлена, если того требуют стандарты, принятые в государстве, где будет эксплуатироваться изделие. Перед выполнением любых действий, связанных с установкой, техническим обслуживанием или ремонтом, следует отключать электропитание и только после этого приступать к работам с оборудованием. Питание низковольтных электромеханических приводов (24 В, постоянного тока) должно осуществляться от пригодных для этих целей источников питания (НЕ ОТ ТРАНСФОРМАТОРОВ!) класса II с двойной изоляцией. Напряжение на выходе – = 24 В (-15% / +20%, или от 20,4 В минимум до 28,8 В максимум).

Для работы с таким напряжением используйте кабель с соответствующим сечением, расчёт которого должен производиться на основе расстояния между источником питания и исполнительным механизмом – точно рассчитанное сечение кабеля снижает риск перепадов и/или потерь напряжения.

Сечение кабеля	Максимальная длина кабеля
1,50 мм <sup>2</sup>	~ 100 м
0,75 мм <sup>2</sup>	~ 50 м

Реечный привод Airwin используется исключительно в целях, для которых он разрабатывался и создавался. Производитель не несёт никакой ответственности за ненадлежащую (нецелевую) эксплуатацию данного изделия.

Привод предназначен для монтажа внутри помещений и служит для открывания/закрывания верхне- и нижнеподвесных окон, световых люков, мансардных окон. Любой иной способ эксплуатации продукции возможен только при наличии соответствующего разрешения со стороны производителя.

Монтаж изделия осуществляется в соответствии с настоящей инструкцией.

Привод разработан и выполнен в соответствии с директивами ЕС и имеет действующий сертификат соответствия CE. Любое устройство для обслуживания и управления приводом должно быть изготовлено в соответствии с нормами и стандартами, действующими на территории Европейского Сообщества. Промывка прибора растворителями и водой исключается, равно как и погружение его в воду. Любые ремонтные работы осуществляются квалифицированными специалистами – представителями производителя или авторизованного сервисного центра.

Приобретайте и используйте только оригинальные запасные части – это рекомендация производителя. Использование неоригинальных запасных частей может нарушить работу изделия, стать угрозой для здоровья людей и причиной повреждения имущества. Использование неоригинальных запасных частей автоматически аннулирует действие гарантии, предоставляемой на данное устройство. Если у вас возникают сомнения, или вы испытываете определённые затруднения, обратитесь в торговую точку, в которой вы приобрели продукцию, или непосредственно в компанию – производитель.

## 3. ТЕХНИЧЕСКИЕ ХАРАКТЕРИСТИКИ

### 3.1 Знак CE и таблица с техническими характеристиками

Наличие знака CE является подтверждением того, что продукция соответствует требованиям безопасности, изложенным в директивах Европейского Сообщества. Знак CE наклеивается с наружной стороны. На нём отображаются некоторые технические характеристики изделия, в том числе и те, которые перечисляются в таблице ниже.

	Airwin	Airwin 2W-Net Airwin 3W-Net Airwin 4W-Net	Airwin	Airwin 2W-Net Airwin 3W-Net Airwin 4W-Net
Модель A65	A65S1yH0G00*	A65SxyH0G00**	A65S1yL0G00*	A65SxyL0G00**
Модель A45	A45S1yH0G00*	-	A45S1yL0G00*	-
Электропитание	~110 – 230 В	~110 – 230 В	=24 В	=24 В
Частота	50 Гц	50 Гц	-	-
Режим	S2 4 минуты			
Тяговое усилие A65	650 Н	F Tot X 0,7	650 Н	F Tot X 0,7
Тяговое усилие A45	450 Н	F Tot X 0,7	450 Н	F Tot X 0,7
Скорость хода без нагрузки	10 мм/сек			
Класс защиты	IP44			
Двойная изоляция	Есть		Низкое напряжение	
Номинальный ток / мощность A65	0,29 А / 36 Вт	0,29 А / 36 Вт	1,5А / 36 Вт	1,5А / 36 Вт
Номинальный ток / мощность A45	0,21 А / 26 Вт	-	1,1 А / 26 Вт	-
Диапазон рабочих температур	-5°C / +50°C			
Ход A65	180 – 230 – 350 – 550 – 750 – 1000 мм			
Ход A45	180 – 230 – 350 – 550 – 750 – 1000 мм			
Плавный пуск / плавный стоп	Есть / Есть	Есть / Есть	Есть / Есть	Есть / Есть
Детектор препятствий	Есть	Есть	Есть	Есть
Параллельное соединение	Максимальное количество приводов: 30			
Синхронизация	Нет	Есть	Нет	Есть
Габаритные размеры	96xход x 103 x 47 (кроме хода 180) мм			
Вес изделия	В зависимости от величины хода			

\* / \*\*

замените «у» на длину хода: 18 (180 мм), 23 (230 мм), 35 (350 мм), 55 (550 мм), 75 (750 мм), 0А (1000 мм).  
замените «х» на количество приводов, работающих синхронно: 2 – два привода, 3 – три привода, 4 – четыре привода.

# 4. ЭЛЕКТРОМЕХАНИЧЕСКИЙ ПРИВОД

## 4.1 Тип электропитания

Модельный ряд приводов серии Airwin выпускается с двумя типами питания:

· ~230 В, питание осуществляется от основной сети с частотой 50/60 Гц (допуск ± 10%), для подачи питания применяется трёхжильный кабель: синий провод (общая нейтраль), чёрный провод (фаза-открытие), коричневый провод (фаза-закрывание).

· =24 В, питание подаётся при помощи двухжильного кабеля: синий провод – открытие, коричневый провод – закрывание.

## 4.2 Расчёт необходимой силы

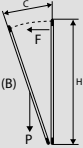
Расшифровка символов:

F = сила открытия, Н

P = вес створки окна (только подвижной части), кг

C = максимальный ход привода, см

H = высота створки окна, см)

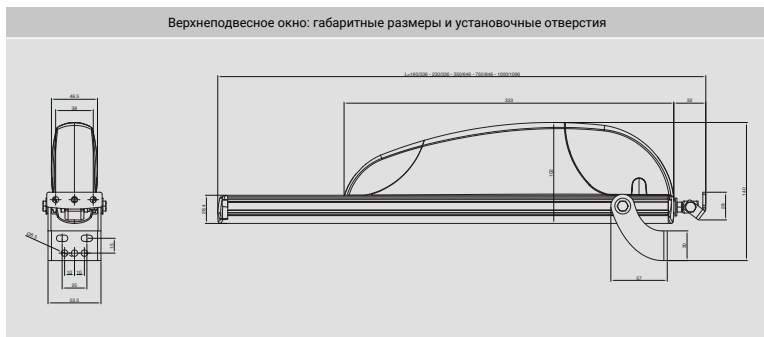
Нижнеподвесное окно Открытие внутрь помещения	Верхнеподвесное окно Открытие наружу	Горизонтально расположенный световой люк
		
$F = (P / 2) \times (C/H) * 9,8$	$F = (P / 2) \times (C/H) * 9,8$	$F = P / 2 * 9,8$

## 4.3 Упаковка и инструмент

Оборудование упаковывается в индивидуальную упаковку (картонную коробку). Состав комплекта: электромеханический привод (~110–230 В, 50/60 Гц, или =24 В), кабель электропитания, опорные кронштейны, крепёжная скоба для верхнеподвесного окна, крепёжная скоба для нижнеподвесного окна, инструкция по монтажу, шаблон для сверления отверстий.

Перед началом монтажных работ подготовьте необходимые материалы, инструменты и оборудование: рулетку, карандаш, шуруповёрт, дрель, набор свёрл по металлу и дереву, набор насадок для отвёртки, плоскогубцы для электромонтажных работ, отвёртки, шурупы, дюбеля, подобранные под материал, из которого выполнено окно. Не используйте саморезы или шурупы при работе с металлическими окнами.

# 5. МОНТАЖ



## 5.1 Последовательность монтажа

Убедитесь в том, что сила, необходимая для закрытия/открытия окна (расчёт силы осуществляется в соответствии с Пунктом 4.2) меньше или равна той, значение которой приводится в таблице с техническими характеристиками.

Попробуйте открыть окно вручную, проверьте наличие возможных препятствий и устраните их. Проверьте максимальное открытие окна вручную, убедитесь в том, что это значение превышает ход привода.

### ВНИМАНИЕ!



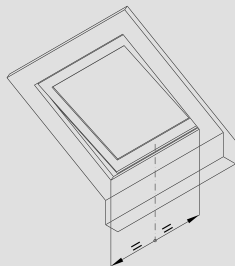
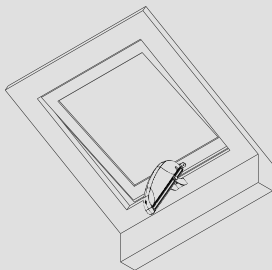
При установке на нижнеподвесные окна существует опасность неожиданного падения створки окна.

Монтаж ограничителей является обязательным условием. Возможен монтаж альтернативных систем, обеспечивающих вашу безопасность.

Верхнеподвесное окно, открывающееся наружу

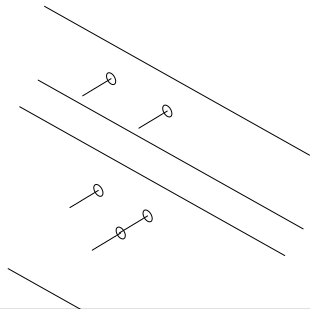
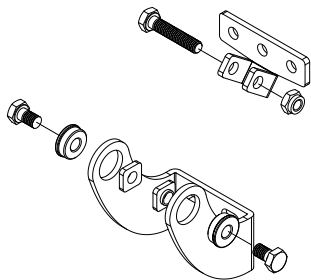
Тип

При помощи карандаша отметьте среднюю точку на оконной раме.



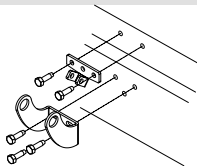
Используемые аксессуары

Просверлите в раме отверстия (размеры указаны в пункте 5)

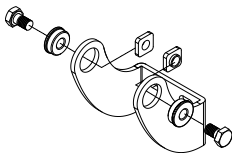


Верхнеподвесное окно, открывающееся наружу

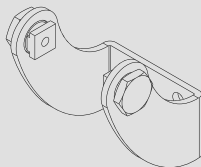
Установите опорный кронштейн и крепёжный элемент с помощью подходящих для этих целей винтов



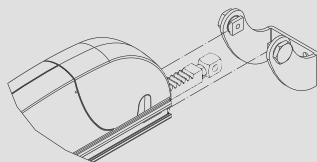
Вставьте фиксирующие болты в соответствующие отверстия опорного кронштейна



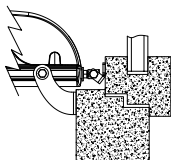
Закрутите их в Т-образные пластины, но не затягивайте



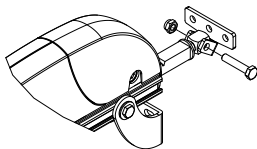
Вставьте привод в прикрученные пластины



Подведите привод к крепёжному элементу, двигая его по пластинам так, чтоб отверстие в направляющей рейке совпало с боковым отверстием крепёжного элемента



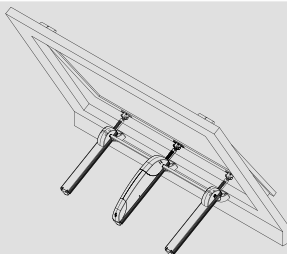
Прикрепите рейку к крепёжному элементу с помощью гайки и болта. Снимите пластмассовую крышку, а затем, воспользовавшись крестовой отвёрткой, снимите резиновую заглушку.



## 5.2 Механическое соединение нескольких приводов

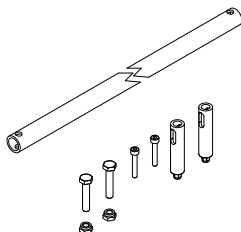
Для очень широких оконных проёмов существует возможность монтажа нескольких параллельно соединённых электромеханических приводов Airwin и механических приводов Airwin (после расчёта необходимого для открытия/закрытия окна усилия в пункте 4.2 и согласно таблице в пункте 5.2). Несколько приводов создают ряд точек нажима для равномерного открытия/закрытия широких окон. Точки рекомендуется располагать на расстоянии 1,2 метра друг от друга.

Верхнеподвесное окно, открывающееся наружу с двумя и более точками нажима



Установка точек: смотрите инструкцию, Пункт 5.1 («Последовательность монтажа»)

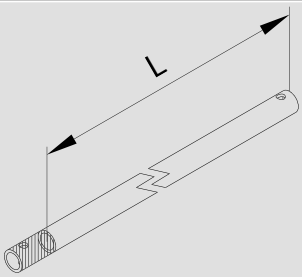
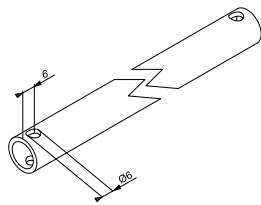
Верхнеподвесное окно, открывающееся наружу



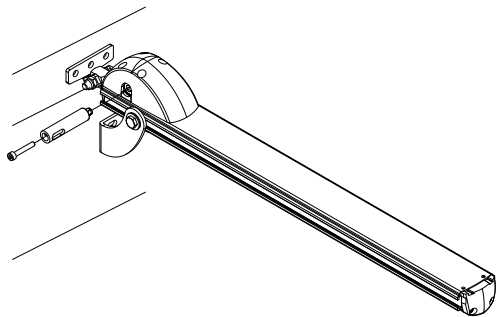
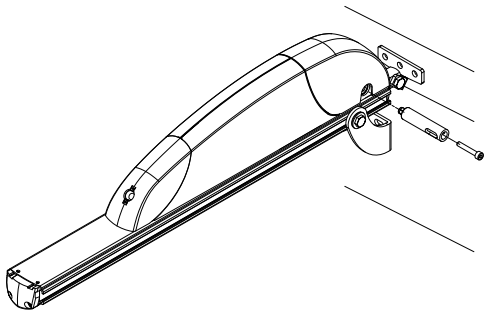


Если расстояние между точками нажима, обозначенное на чертеже буквой "L", превышает значение, указанное в нижеприведенной таблице, рекомендуется использовать более длинную штангу.

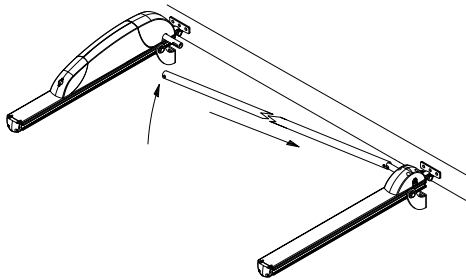
Верхнеподвесное окно, открывающееся наружу с двумя и более точками нажима. длина соединительной штанги			
	Расстояние между центрами, мм (L)	Длина штанги, мм (L)	Артикул
	1000	891	MA00AB01N0G00
	1500	1391	MA00AB02N0G00
	2000	1891	MA00AB03N0G00
	2500	2391	MA00AB04N0G00
	3000	2891	MA00AB05N0G00
	Комплект соединительных втулок		MA00X01N0G00
<b>L = L – 109 мм</b>			

Верхнеподвесное окно, открывающееся наружу с двумя и более точками нажима	
Подготовьте соединительную штангу соответствующего размера	Просверлите отверстия для крепления
	

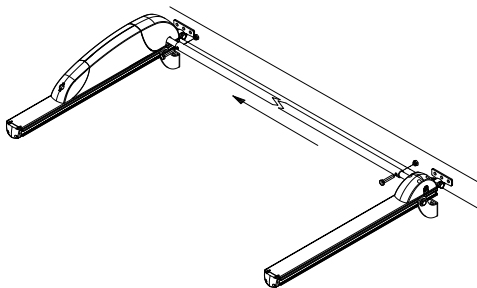
Вставьте втулку в каждый привод и зафиксируйте винтом с головкой под шестигранник



Вставьте соединительную штангу



Вращайте соединительную штангу, пока не совпадут отверстия. Вставьте болты и закрутите их до конца



### 5.3 Электрические подключения

Подключите электропитание ( см. данные на ярлыке изделия или воспользуйтесь таблицей ниже).

~230 В			=24 В		
1	Синий	Нейтраль / общий	1	Синий	Positivo
2	Чёрный	Фаза открывания	2	Коричневый	Negativo
3	Коричневый	Фаза закрывания	4	Белый	Dati (versioni 2/3/4 W-Net)
4	Белый	Данные (приводы 2/3/4 W-Net)	5	Жёлтый	Dati (versioni 2/3/4 W-Net)
5	Жёлтый	Данные (приводы 2/3/4 W-Net)	6	Зелёный	Dati (versioni 2/3/4 W-Net)
6	Зелёный	Данные (приводы 2/3/4 W-Net)	Подключение приводов с питанием = 24 В		
Подключение приводов с питанием ~230 В					
Подключение приводов 2/3/4 W-Net с питанием ~230 В			Подключение приводов 2/3/4 W-Net с питанием = 24 В		

#### 5.4 Эксплуатационные испытания

Нажмите кнопку управления, закройте окно. Проверьте следующее:

- А) Закрывается ли окно до конца (полностью). Если окно закрывается неплотно, установите прокладки, чтобы добиться нужного зазора.
- Б) Расположена ли направляющая рейка строго перпендикулярно по отношению к раме. В случае необходимости отрегулируйте с помощью крепёжных элементов.

Добившись корректного положения закрытого окна, снова нажмите кнопку включения и откройте его. Проверьте плавность хода привода по всей его длине. Убедившись в том, что привод работает надлежащим образом, снова нажмите кнопку включения и закройте окно. После того, как окно полностью закроется, проверьте затяжку крепежных элементов.

Монтаж завершен

## 6. ТЕХНИЧЕСКОЕ ОБСЛУЖИВАНИЕ

Возможные случаи, когда Вам может понадобиться демонтировать привод: нарушение энергоснабжения, наличие механических повреждений, техническое обслуживание или чистка окна. В данных ситуациях демонтаж осуществляется в соответствии с инструкцией пункт 5.1, только в обратном порядке.

**ВНИМАНИЕ: СУЩЕСТВУЕТ ОПАСНОСТЬ ПАДЕНИЯ СТВОРКИ ОКНА!**

После завершения технического обслуживания или чистки окна повторно установите привод, следуя инструкциям пункт 5.1.

## 7. ОХРАНА ОКРУЖАЮЩЕЙ СРЕДЫ

Некоторые компоненты привода не пригодны для вторичного использования (электронные детали, компоненты из пластмасс). Их нельзя утилизировать обычным способом. Их утилизация осуществляется в соответствии с действующими экологическими стандартами. В случае возникновения вопросов обратитесь за консультацией по вопросу утилизации данной продукции.

## 8. ЧАСТО ЗАДАВАЕМЫЕ ВОПРОСЫ

Вопрос	Причина	Способ устранения неисправности
Привод не работает	Напряжения нет	<p>Проверьте выключатель или рубильник. Они должны находиться в положении «ВКЛ»</p> <p>Возможно отсоединение кабеля. При наличии напряжения проверьте, соответствует ли напряжение привода напряжению источника питания</p>
	Напряжение есть	Проверьте, соответствует ли напряжение привода напряжению источника питания
Величина хода привода не соответствует установленному значению	Окно открывается ненадлежащим образом	Снимите рейку с крепления и проверьте, не препятствует ли полному ходу привода ограничитель хода. Если полному ходу препятствует именно ограничитель, отрегулируйте его надлежащим образом
Затруднена работа привода	Ослабление креплений рамы (нижне- и верхнеподвесные окна) или привода	Проверьте, соответствуют ли крепления рекомендованным
		В процессе закрытия проверьте рейку – она должна располагаться строго перпендикулярно раме. Если перпендикулярность не соблюдена, проверьте правильность сборки системы в соответствии с инструкцией пункт 5.1

## 9. ГАРАНТИЯ

Гарантия на правильное функционирование приводов компании Fratelli Comunello S.p.a составляет 36 месяцев с даты изготовления, при соблюдении инструкций по монтажу и эксплуатации указанных в данном руководстве.

Fratelli Comunello S.p.a. гарантирует ремонт или замену дефектных деталей (эквивалентные размеры компенсации не обеспечиваются), после анализа специалистов компании Fratelli Comunello SpA и только при их подтверждении дефекта изготовления. Расходы на транспорт товара (с покупателя до компании Fratelli Comunello и с Фрателии Комунелло до покупателя) возлагаются на покупателя. Дефектный товар возвращен Fratelli Comunello SpA принадлежит компании Комунелло.

Стоимость выполнения ремонта и замены дефектных товаров возлагается на покупателя. Не выплачивается компенсация за период, в течение которого привод не работает. Ремонт или замена дефектных товаров не отложит срок гарантии.

Покупатель должен сообщить поставщику, на основании письменного заявления, дефектность товаров не позднее, чем через 8 дней с даты обнаружения дефекта или доставки товаров.

Гарантия не действует в следующих случаях:

гарантия не покрывает любые повреждения изделий, произошедшие при транспортировке или вследствие неисправности электроустановки у покупателя, человеческой халатности и небрежности, нарушения правила эксплуатации электроустановки, несанкционированной разборки, ремонта или модификации, неправильного использования (мы советуем проводить техническое обслуживание 1 раз в 6 месяцев), использования неоригинальных запчастей; воздействия атмосферных агентов или химических агентов.

Гарантия не покрывает стоимость потребительских материалов, предполагаемых дефектов или необъективных проверок.

Характеристики изделия

Fratelli Comunello SpA постоянно улучшает свои изделия, поэтому технические характеристики и внешний вид изделий могут быть изменены производителем, даже без предупреждения.

Арбитраж

Все споры, которые могут возникнуть, считаются в компетенции суда Vicenza (VI). и будут урегулированы на основе итальянского законодательства.

DECLARATION OF EC CONFORMITY

Производитель Fratelli Comunello S.p.A., с юридическим адресом: Роза, Виа Кассола (Виченца), Италия, заявляет под собственную ответственность, что:

Привод моделей:

- AIRWIN A45 230VAC - AIRWIN A45 24VDC
- AIRWIN A65 230VAC, AIRWIN A65 2W-NET 230VAC, AIRWIN A65 3W-NET 230VAC, AIRWIN A65 4W-NET 230VAC
- AIRWIN A65 24VDC, AIRWIN A65 2W-NET 24VDC, AIRWIN A65 3W-NET 24VDC, AIRWIN A65 4W-NET 24VDC

Серийный номер и год изготовления: указаны на шильдике.

Описание: электромеханический привод для окон, слуховых окон.

Соответствует основным применимым требованиям Директив:

- 2014/30/EU (Директива EMCД)
- 2011 /65/EU (Директива RoHS)
- 2014/35/EU (Директива LVD)
- 1999/5/CE (Директива R& TIE)

и что были применены все нормы и/или технические спецификации, перечисленные далее

EN55014-1:2006 + A1:2009

EN61000-6-3:2007

EN61000-6-2:2005

EN60335-1:2012 + AC:2014 + A11:2014

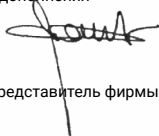
ETSI EN 300 220-1 V2. 4. 1

ETSI EN 300 220-2 V2. 4. 1

ETSI EN 301 489-1 V1. 9. 2

ETSI EN 301 489-3 V1. 6. 1

и последующие дополнения



Luca Comunello

Официальный представитель фирмы Fratelli Comunello S.p.A.

Rosà, 21/04/2016



# Notes

---

---

---

---

---

---

---

---

---

---

---

---

---

---

---

# Notes

---

---

---

---

---

---

---

---

---

---

---

---





**FRATELLI COMUNELLO S.P.A.**  
**AUTOMATION DIVISION**

Via Cassola, 64 - C.P. 79

36027 Rosà, Vicenza, Italy

Tel. +39 0424 585111 Fax +39 0424 533417

info@comunello.it [www.comunello.com](http://www.comunello.com)

