

Manuale di istruzioni per l'uso

SHOWIN



 **COMUNELLO**
FRAME AUTOMATION

INSTRUCTION MANUAL

MODE D'EMPLOI

BEDIENUNGSANLEITUNG

MANUAL DE INSTRUCCIONES

1. INDICE - INDEX - SOMMAIRE - INHALTSVERZEICHNIS - ÍNDICE

ITALIANO p. 09-15

ENGLISH p. 17-21

FRANÇAIS p. 23-27

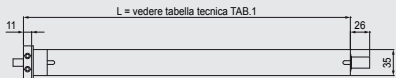
DEUTSCH p. 29-33

ESPAÑOL p. 35-39

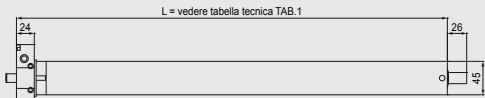
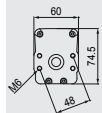
PRODOTTO NON FABBRICATO IN ITALIA
PRODUCT NOT MANUFACTURED IN ITALY
PRODUIT PAS FABRIQUE' EN ITALIE
PRODUCTO NO FABRICADO EN ITALIA
NICHT IN ITALIEN HERGESTELLTES ERZEUGNIS

TAB. 1

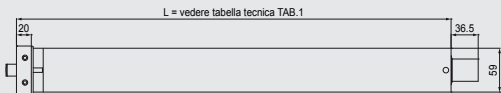
Articolo Showin	Modello	Tipo	Peso massimo tapparella/tenda	Coppia	Velocità	Alimentazione	Potenza	Absorbimento corrente	Tempo di funz.	Giri totali per line corsa	Protezione	Lunghezza
Article Showin	Model	Type	Load*	Torque	Speed	Power supply	Power	Absorption	Working time	Limit switch range	Protection	Length (L)
			Kg	Nm	Rpm	V/Hz	W	A	Min.	n°	IP	mm
S35 6N	MS35SM06H0B00	SM	17	6	28	230/50	121	0,53	4	30	44	440
S35 10N	MS35SM10H0B00	SM	27	10	17	230/50	121	0,53	4	30	44	440
S45 10N	MS45SM10H0B00	SM	20	10	15	230/50	140	0,49	4	22	44	450
S45 20N	MS45SM20H0B00	SM	35	20	15	230/50	150	0,64	4	22	44	450
S45 30N	MS45SM30H0B00	SM	55	30	15	230/50	180	0,83	4	22	44	480
S45 40N	MS45SM40H0B00	SM	80	40	15	230/50	240	0,86	4	22	44	500
S45 50N	MS45SM50H0B00	SM	95	50	12	230/50	240	0,89	4	22	44	500
S45 20N M/S	MS45MM20H0B00	MM	35	20	15	230/50	150	0,64	4	22	44	520
S45 30N M/S	MS45MM30H0B00	MM	55	30	15	230/50	180	0,83	4	22	44	580
S45 40N M/S	MS45MM40H0B00	MM	80	40	15	230/50	240	0,86	4	22	44	580
S45 50N M/S	MS45MM50H0B00	MM	95	50	12	230/50	240	0,89	4	22	44	580
S59 80N	MS59SM80H0B00	SM	125	80	15	230/50	330	1,43	4	22	44	585
S59 100N	MS59SM0AH0B00	SM	165	100	12	230/50	340	1,52	4	22	44	585
S59 80N M/S	MS59MM80H0B00	MM	125	80	15	230/50	330	1,43	4	22	44	695
S59 100N M/S	MS59MM0AH0B00	MM	165	100	9	230/50	340	1,52	4	22	44	695



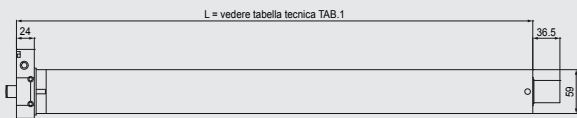
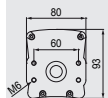
Showin S35



Showin S45
Con manovra
di soccorso

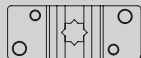
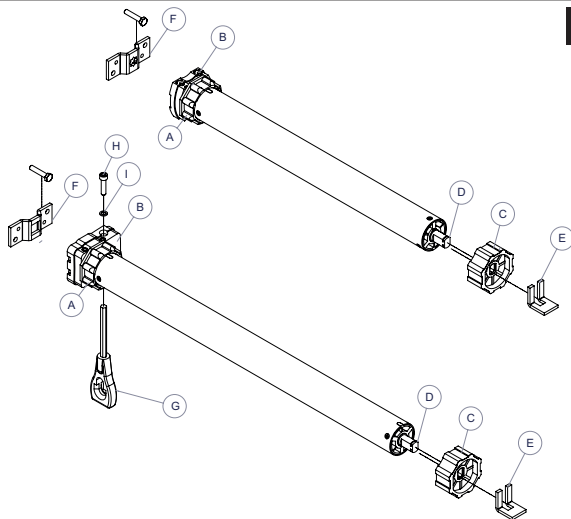


Showin S59



Showin S59
Con manovra
di soccorso

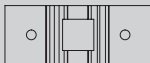
Fig. 1



MS45AS02N0G00

Per motori con coppia fino a
For motors with torque up to
Pour moteurs avec couple jusqu'à
Para motores con par de hasta

50Nm



MS59AS03N0G00

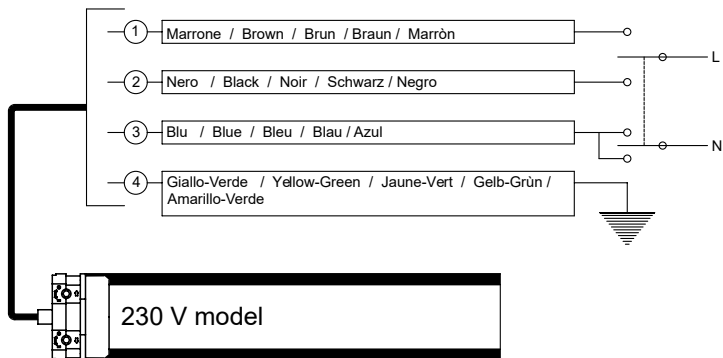
Per motori con coppia da 80 a 100
For motors with torque from 80 up to 100 Nm
Pour moteurs avec couple de 80 à 100 Nm
Para motores con par de 80 a 100 Nm

80/100Nm

Fig. 2



Fig. 3



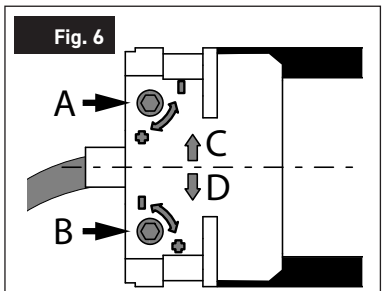
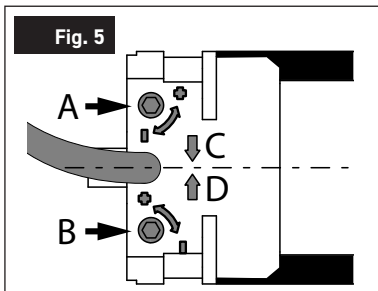
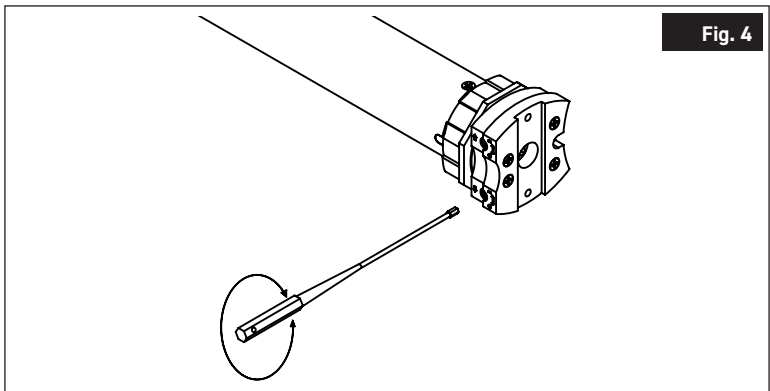
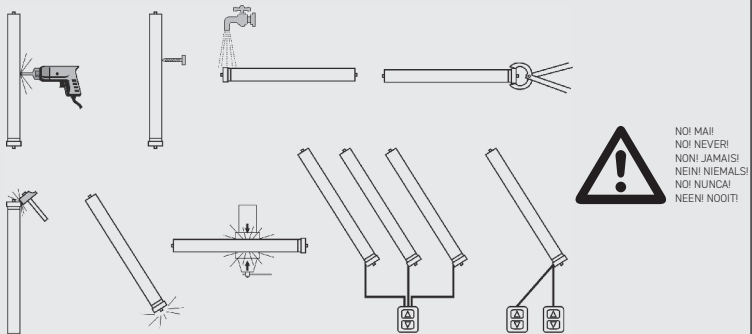


Fig. 7



1. Istruzioni di montaggio

1.1 Consigli preliminari

Il presente manuale di installazione è rivolto esclusivamente a personale professionalmente competente. L'installazione, i collegamenti elettrici e le regolazioni devono essere effettuati nell'osservanza della buona tecnica e in ottemperanza alle norme vigenti. Leggere attentamente le istruzioni prima di iniziare l'installazione del prodotto. Una errata installazione può essere fonte di pericolo. I materiali dell'imballaggio (plastica, polistirolo, ecc.) non vanno dispersi nell'ambiente e non devono essere lasciati alla portata dei bambini in quanto potenziali fonti di pericolo. Prima di iniziare l'installazione verificare l'integrità del prodotto.

Se il cavo di alimentazione è danneggiato, esso deve essere sostituito dal costruttore o dal suo servizio di assistenza tecnica o comunque da una persona con qualifica simile, in modo da prevenire ogni rischio.

Non installare il prodotto in ambiente e atmosfera esplosivi: presenza di gas o fumi infiammabili costituiscono un grave pericolo per la sicurezza.

Prima di installare la motorizzazione, apportare tutte le modifiche strutturali relative alla realizzazione dei franchi di sicurezza ed alla protezione o segregazione di tutte le zone di schiacciamento, cesoimento, convogliamento e di pericolo in genere. Verificare che la struttura esistente abbia i necessari requisiti di robustezza e stabilità. Il costruttore della motorizzazione non è responsabile dell'inosservanza della Buona Tecnica nella costruzione degli infissi da motorizzare, nonché delle deformazioni che dovessero intervenire nell'utilizzo. Applicare le segnalazioni previste dalle norme vigenti per individuare le zone pericolose.

Verificare che la rete di distribuzione elettrica non sia da "cantiere" ma sotto apposite cabine, in caso di dubbio o assenza d'informazioni (certe) prevedere anche:

- trasformatori d'isolamento appositi;
- interruttori magnetotermici adeguati al carico di tensione richiesta;
- scaricatori di sovratensione.

Prima di collegare l'alimentazione elettrica accertarsi che i dati di targa siano rispondenti a quelli della rete di distribuzione elettrica. Prevedere sulla rete di alimentazione un interruttore/sezionatore onnipolare con distanza d'apertura dei contatti uguale o superiore a 3 mm.

Verificare che a monte dell'impianto elettrico vi sia un interruttore differenziale e una protezione di sovracorrente adeguati. Quando richiesto, collegare ad un efficace impianto di messa a terra eseguito secondo le vigenti norme di sicurezza del paese in cui l'attuatore viene installato. Prima di effettuare qualsiasi intervento (installazione, manutenzione e riparazione) togliere l'alimentazione prima di agire sull'apparecchiatura. Per assicurare un'efficace separazione dalla rete si consiglia di installare un pulsante bipolare di tipo approvato.

Sezione dei cavi	Lunghezza max del cavo
1,50 mm ²	~ 100 m
0,75 mm ²	~ 50 m

L'apparecchio non è destinato a essere usato da persone (bambini compresi) le cui capacità fisiche, sensoriali o mentali siano ridotte, oppure con la mancanza di esperienza o di conoscenza, a meno che esse abbiano potuto beneficiare, attraverso l'intermediazione di una persona responsabile della loro sicurezza, di una sorveglianza o di istruzioni riguardanti l'uso dell'apparecchio. I bambini devono essere sorvegliati per sincerarsi che non giochino con l'apparecchio.

L'attuatore SHOWIN è destinato solo ed esclusivamente all'uso per il quale è stato concepito ed il costruttore non può essere ritenuto responsabile per danni dovuti ad un uso improprio. L'attuatore è destinato esclusivamente all'installazione interna per aprire e chiudere tapparelle e tende da sole. Ogni altro impiego è sconsigliato salvo preventivo benestare del costruttore. L'installazione dell'attuatore va effettuata seguendo le istruzioni riportate nel presente manuale. Il mancato rispetto di tali raccomandazioni può compromettere la sicurezza.

Ogni eventuale dispositivo di servizio e comando dell'attuatore deve essere prodotto secondo le normative in vigore e rispettare le normative in materia emanate dalla Comunità Europea.

In caso di installazione dell'attuatore ad un'altezza inferiore a 2,5 m dal pavimento e in edifici (pubblici e non) dove non è chiaro l'uso di destinazione, l'attuatore deve essere azionato solo ed esclusivamente da un comando non accessibile al pubblico (pulsante con chiave).

Il comando deve:

- 1) essere posizionato ad un'altezza minima di 1500 mm dal pavimento
- 2) essere posizionato in modo tale che all'attivazione, la persona addetta all'apertura/chiusura abbia entro il proprio campo visivo tutte le parti in movimento.

Non lavare l'apparecchio con solventi o getti d'acqua. Non immergere l'apparecchio in acqua. Ogni riparazione deve essere eseguita da personale qualificato (costruttore o centro d'assistenza autorizzato). Richiedere sempre ed esclusivamente l'impiego di ricambi originali. Il mancato rispetto di ricambi originali può compromettere il corretto funzionamento del prodotto e la sicurezza di persone e cose, annullando inoltre i benefici della garanzia allegata all'apparecchio. Nel caso di problemi o incertezze, rivolgersi al punto vendita in cui è stato acquistato il prodotto o direttamente al produttore."

Negli attuatori "MM" dotati di manovra di soccorso, è necessario considerare l'altezza di installazione e l'utilizzo degli accessori "MS00 XX 01N G00, MS00 XX 02N G00, MS00 XX 03N G00" in funzione della massima lunghezza dell'asta di manovra di 1500 mm"MS00 XX 04N G00" e 1800 mm"MS00 XX 05N G00, MS00 XX 06N G00"

1.2 Installazione

- Fissare la staffa F alla parete o al cassonetto.
- Inserire la corona A sulla ghiera B del fincorsa (fig.1).

- Inserire la puleggia C sul perno del motore D (fig.1).
- Bloccare la puleggia C con la coppia E.
- SOLO per i modelli con manovra di soccorso:
 - Inserire l'occhiolo G nell'apposito foro.
 - Fermare l'occhiolo con la vite H in dotazione e la rondella I.
- Inserire completamente il motore nel tubo avvolgitore (fig.2).
- Fissare il tubo avvolgitore con la puleggia di trascinamento con vite 4 x10 non in dotazione (fig.2).
- Inserire la testa del motore nella staffa F.

1.3 Collegamenti elettrici

- Prevedere a monte del circuito un sezionatore bipolare con una distanza di apertura di almeno 3mm. (fig.3)
- Non collegare gli attuatori showin S35/S45/S59 in parallelo sotto lo stesso comando. Qualora fosse necessario il collegamento in parallelo di uno o più attuatori Showin S35/S45/S59, utilizzare la scheda opzionale Decoupler AF 950.
- Per cambiare il senso di rotazione, invertire i conduttori marrone e nero. (fig.3)

1.4 Regolazione del fine corsa

- Il sistema di fine corsa è di tipo elettromeccanico e attraverso un micro-switch si interrompe l'alimentazione del motore quando l'avvolgibile o la tenda raggiungono il limite di apertura e di chiusura.
- Il sistema di fine corsa è pre-impostato in fabbrica a circa 5 giri di corona.
- Per regolare i limiti di apertura e di chiusura occorre agire sulle viti di regolazione poste sulla testa del motore mediante cacciavite in plastica fornito in dotazione (fig.4).
- Alimentare il motore ed osservare il senso di rotazione della puleggia e/o della corona. A motore spento agire sulla vite di regolazione che ha la freccia rivolta nella stessa direzione del senso di rotazione del motore. (fig.4).
- **INSTALLAZIONE E LA PROGRAMMAZIONE DELLA CORSA E FINECORSA DELLO SHOWIN**
Prima di configurare le regolazioni, posizionare la tapparella/tenda nella media posizione verticale.
- A e B: Viti per regolazione corsa.
- C e D: Direzione rotazione motore.

Se si desidera allungare la corsa nel senso di marcia C, bisogna ruotare la vite A con l' apposito cacciavite verso il (+).

Mentre se si vuole accorciarla, sempre nel verso di rotazione C, si deve ruotare la vite A verso il (-).

Se di desidera allungare la corsa nel senso di marcia D, bisogna ruotare la vite B con l' apposito cacciavite verso il (+).

Mentre se si vuole accorciarla, sempre nel verso di rotazione D, si deve ruotare la vite B verso il (-).

2. FAQ (domande frequenti)

	Problema	Causa	Soluzione
1	Il motore non funziona	Mancanza di energia elettrica dalla rete pubblica. L'interruttore è difettoso	Verificare se il problema si manifesta anche con altri attuatori collegati ad un interruttore differente. In alternativa verificare se è presente tensione con un multimetro.
		Un'operazione ripetuta più volte può aver fatto scattare il sezionatore di sicurezza del motore	Far controllare da un elettricista
			Controllare che il motore non sia sottodimensionato
2	Il motore funziona ad intermittenza	Far controllare il collegamento tra l'interruttore ed il motore da un elettricista	Sostituire se necessario
		Voltaggio troppo basso	Portare ad un voltaggio adeguato
		Sovraccarico	Adeguare il carico al valore di coppia proporzionato
3	Il motore funziona solo in una direzione	Il fine corsa nell'altra direzione è attivato	Girare la vite di regolazione del fine corsa nella direzione indicata dal finecorsa riferito alla direzione non funzionante verso il segno +
		Mancanza di energia elettrica nell'altra direzione	Controllare il collegamento elettrico

3. GARANZIA

Fratelli Comunello Spa garantisce i motori tubolari per sessanta mesi dalla data di fabbricazione e le eventuali componenti elettroniche per ventiquattro mesi dalla data di fabbricazione. La garanzia consiste nella riparazione o sostituzione gratuita delle parti riconosciute difettose nella fabbricazione, ad insindacabile giudizio della Fratelli Comunello Spa. Il materiale in garanzia inviato alla sede della Fratelli Comunello Spa, dovrà essere spedito in porto franco e verrà rispedito in porto assegnato. Il materiale sostituito rimarrà di proprietà della Fratelli Comunello Spa. Il costo della manodopera rimane in ogni caso a carico dell'acquirente. Non è riconosciuto alcun indennizzo per il periodo d'ineroperatività dell'impianto. L'intervento non prolunga il termine di durata della garanzia. Resta inteso che la validità della garanzia è subordinata al rispetto delle specifiche prestazionali dei prodotti, indicate nei manuali d'istruzione in dotazione ai prodotti stessi.

La garanzia non comprende:

Avarie o danni causati dal trasporto; avarie o danni causati da vizi dell'impianto elettrico e/o da trascuratezza, negligenza, inadeguatezza dell'impianto all'uso al quale è destinato e in ogni caso da uso anomalo; avarie o danni dovuti a manomissioni da parte di personale non autorizzato o all'impiego di pezzi di ricambio non originali; difetti causati da agenti chimici o fenomeni atmosferici; il materiale di consumo; gli interventi per vizi presunti o le verifiche di comodo.

Caratteristiche dei prodotti

I prodotti Fratelli Comunello Spa sono soggetti a continue innovazioni e miglioramenti; pertanto, le caratteristiche costruttive e l'immagine degli stessi, possono subire variazioni anche senza preavviso.

Foro competente

Poiché il contratto viene perfezionato mediante Conferma d'Ordine compilata in Rosà, in caso di controversia legale di qualsiasi natura è applicabile il diritto italiano ed è competente il Foro di Bassano del Grappa (VI).

4. DICHIARAZIONE

DICHIARAZIONE DI CONFORMITÀ CE

Il fabbricante Fratelli Comunello S.p.A., con sede a Rosà, Via Cassola (VI), Italia
Dichiara sotto la propria responsabilità che:
L'attuatore modello:

- Showin diametro 45: MS45SM10H0B00, MS45SM20H0B00, MS45SM30H0B00,
MS45SM40H0B00, MS45SM50H0B00, MS45MM20H0B00,
MS45MM30H0B00, MS45MM40H0B00, MS45MM50H0B00,
MS45RM20H0B00, MS45RM30H0B00, MS45RM40H0B00,
MS45RM50H0B00,
- Showin diametro 59: MS59SM80H0B00, MS59MM80H0B00, MS59SM0AH0B00,
MS59MM0AH0B00.

Descrizione: attuatore elettromeccanico per tende da sole e tapparelle.

• È conforme ai requisiti essenziali applicabili delle Direttive:

Direttiva 2014/30/EU e successivi emendamenti

Direttiva 2014/35/EU e successivi emendamenti

Nella progettazione e realizzazione sono state applicate le seguenti norme armonizzate:

EN 55014-1;

EN 55014-2;

EN 61000-3-2; EN 61000-3-3;

EN 60335-1;

Luca Comunello
Rappresentante legale di Fratelli Comunello S.p.A.

Rosà, il 07/11/2023

1 Assemblage instructions

1.1 Preliminary advice

This installation manual is intended for professionally competent personnel only. Installation, electrical connections and adjustments must be carried out in accordance with good practice and in compliance with current regulations. Read the instructions carefully before starting to install the product. Incorrect installation can be a source of danger. The packaging materials (plastic, polystyrene, etc.) must not be released into the environment and must not be left within reach of children as they are potential sources of danger. Before starting installation, check the integrity of the product.

If the power cable is damaged, it must be replaced by the manufacturer or its technical assistance service or in any case by a person with similar qualifications, in order to prevent any risk.

Do not install the product in an explosive environment or atmosphere: the presence of flammable gases or fumes is a serious safety hazard.

Before installing the actuator, make all the structural changes relating to the construction of safety clearance and to the protection or segregation of all crushing, shearing, conveying and general danger areas. Check that the existing structure has the necessary strength and stability requirements. The actuator manufacturer is not responsible for failure to observe the Rules of Art in the construction of the frames to be motorized, as well as for any deformation that may occur during use. Apply the warnings required by current regulations to identify dangerous areas.

Check that the electrical distribution network is not from "construction site" but under special cabins, in case of doubt or lack of information (certain) also include:

- special isolation transformers;
- special isolation transformers
- surge arresters.

Before connecting the power supply make sure that the plate data correspond to those of the electrical distribution network. Provide an omnipolar switch / disconnector on the power supply with contact opening distance equal to or greater than 3 mm.

Check that there is a differential switch and adequate over-current protection of the electrical system. When required, connect to an effective earthing system carried out according to the safety regulations in force in the country where the actuator is installed. Prior to carrying out any work (installation, maintenance and repair) disconnect the power supply before working on the equipment. To ensure effective separation from the electrical network, it is advisable to install an approved bipolar button.

Cables section	Max cable length
1,50 mm ²	~ 100 m
0,75 mm ²	~ 50 m

The device is not intended to be used by people (including children) whose physical, sensory or mental abilities are reduced, or with a lack of experience or knowledge, unless they have benefited, through the intermediation of a person responsible for their safety, surveillance or instructions regarding the use of the appliance. Children must be supervised to ensure that they do not play with the appliance.

The SHOWIN actuator is intended only and exclusively for the use for which it was designed and the manufacturer cannot be held responsible for damage due to improper use. The actuator is intended exclusively for indoor installation to open and close roller shutters and awnings. Any other use is not recommended unless the manufacturer's prior approval. The actuator must be installed following the instructions given in this manual. Failure to comply with these recommendations may compromise safety.

Any service and control device of the actuator must be produced according to the regulations in force and comply with the regulations issued by the European Community.

If the actuator is installed at a height of less than 2.5 m from the floor and in buildings (public and private) where the use of the destination is not clear, the actuator must be operated only and exclusively by a command not accessible to the public (selector with key).

The push button must:

- 1) be positioned at a minimum height of 1500 mm from the floor
- 2) be positioned in such a way that once activated, the person in charge of opening / closing has all the moving parts within his field of vision.

Do not wash the actuator with solvents or jets of water. Do not immerse the actuator in water. All repairs must be carried out by qualified personnel (manufacturer or authorized service center). Always ask for the use of original spare parts only. Failure to comply with original spare parts may compromise the correct operation of the product and the safety of persons and property, also canceling the benefits of the guarantee attached to the motor. In the event of problems or uncertainties, contact the sales outlet where the product was purchased or directly the manufacturer.

In "MM" actuators equipped with emergency manoeuvre, it is necessary to consider the installation height and use of the accessories "MS00 XX 01N G00, MS00 XX 02N G00, MS00 XX 03N G00" according to the maximum length of the activation rod 1500 mm "MS00 XX 04N G00" and 1800 mm "MS00 XX 05N G00, MS00 XX 06N G00"

1.2 Installation

- Fix the stirrup F to the wall.
- Insert the crown A in the driving wheel B of the limit switch (fig.1).
- Insert the pulley C on the pivot of the motor D (fig.1).
- Lock the pulley C with the cotter pin E.
- ONLY for models with emergency manoeuvre:
 - Insert the eyelet pin G into the corresponding hole.
 - Fix the eyelet pin with the supplied screw H and the washer I.

- Fully insert the motor into the roller shutter tube (fig.2).
- Secure the roller tube with the drive pulley with a 4 x10 screw not supplied (fig.2).
- Insert the motor head into the bracket F.

1.3 Electric connections

- Operators must be installed with a bipolar switch with a minimum contact clearance opening distance of at least 3mm (fig.3).
- Do not connect Showin S35 / S45 / S59 actuators in parallel under the same button. If it is necessary to connect one or more Showin S35 / S45 / S59 actuators in parallel, use the optional Decoupler AF 950 board.
- Reverse the brown and black cables, in order to change the direction of revolution (fig.3)

1.4 Limit switch adjustment

- The limit switches system is electromechanical and through a micro-switch it interrupts the feeding of the motor when the roller shutter or the awning reaches the limit of opening and closing.
 - The limit switches are pre-adjusted to approximately 5 crown revolutions.
 - To adjust the opening and closing limit is necessary to turn the adjusting screw placed on the head of the motor through the plastic screwdriver included in the box (fig.4).
 - Feed the motor and observe the sense of rotation of the pulley and/or of the crown ; With the motor off, use the adjustment screw which has the arrow pointing in the same direction as the direction of rotation of the motor. (Figure 4)."
- **INSTALLATION AND PROGRAMMING OF SHOWIN STROKE AND LIMIT SWITCH**
Before configuring the settings, place the roller shutter / awning in an intermediate vertical position.
- A and B: Screws for stroke adjustment.
 - C and D: Motor rotation direction.

If you wish to extend the stroke in the direction of travel C, turn the screw A with the appropriate screwdriver towards the (+).

While if you want to shorten it, always in the direction of rotation C, you have to rotate the screw A towards the (-).

If you wish to lengthen the run in the direction of travel D, turn the screw B with the appropriate screwdriver towards the (+).

While if you want to shorten it, always in the direction of rotation D, you have to rotate the screw B towards the (-).

2. FREQUENTLY ASKED QUESTION

	PROBLEMS	CAUSE	SOLUTION
1	Motor does not run	Public electricity supply failure	Check if the problem also occurs with other actuators connected to a different switch. Alternatively, check with a multimeter if voltage is present.
			Have it checked by an authorized electrician
		Repeated operation may have tripped the motor overload protector switch	Check that the motor is not undersized
			Wait 15 min and try again
2	Motor runs intermittently	Have the wiring connection between switch and	Replace if necessary
		motor checked by an authorized electrician	To rate power
		Too low voltage	Choose the relevant load to the rated torque
3	Motor run only one direction	The end stop in the other direction is activated	Turn the end position adjustment screw in the direction indicated by the limit switch referred to the non-functioning direction towards the + sign
		No power of the other direction	Check the wire connection

3. WARRANTY

Fratelli Comunello Spa warrants the goods supplied during the sixty months for motors and 24 months for electronically devices after the date of manufacturing. Warranty covers the free repair or replacement of the defective goods due to a bad manufacturing, according to FRATELLI COMUNELLO Spa final decision.

The goods under warranty shall be sent DDP (Incoterms 2000 CCI) to FRATELLI COMUNELLO Spa, and they shall be sent back EX-WORKS (Incoterms 2000 CCI) to the Buyer.

The replaced material shall be of FRATELLI COMUNELLO Spa own. The Buyer shall pay the labor costs. The Buyer shall not be entitled in any compensation for any plant outage. The repair/replacement time shall not extend the warranty period. It is understood that the warranty shall depend on the specifications of the products, being duly shown into their operating manuals.

Warranty does not cover as follows:

Any carriage damage or average; any damage caused by any electric plant failures or negligence, a different use of the system as to its original purpose and any improper use as well; any damage caused by a staff's tampering or any use of non-original spare parts; any defect caused by chemical agents or atmospheric phenomenon; any consumption material; any call for supposed failures or convenient surveys.

Product features

FRATELLI COMUNELLO Spa's products are subject to continue changes and improvements; therefore their technical features and image may change without a previous notice.

Applicable law and competent court

As the contract of sale is executed by means of the Order Confirmation drawn up in Rosà (Italy), the Court of Bassano del Grappa (VI) (Italy) shall be the place of jurisdiction for any dispute which will be settled according to the Italian laws.

4. DECLARATION

EC Declaration of conformity

Manufacturer Fratelli Comunello S.p.a., Headquarters in Via Cassola (VI), Rosà, Italy, under its sole responsibility declares that:

• The actuator:

- Showin diametro 35: MS35SM06H0B00, MS35SM10H0B00,
- Showin diametro 45: MS45SM10H0B00, MS45SM20H0B00, MS45SM30H0B00, MS45SM40H0B00, MS45SM50H0B00, MS45MM20H0B00, MS45MM30H0B00, MS45MM40H0B00, MS45MM50H0B00, MS45RM20H0B00, MS45RM30H0B00, MS45RM40H0B00, MS45RM50H0B00,
- Showin diametro 59: MS59SM80H0B00, MS59MM80H0B00, MS59SM0AH0B00, MS59MM0AH0B00.

Description: electromechanical actuator for awnings and rolling shutters.

- Is compliant with the applicable essential requirements of the following Directives: Low Voltage Directive 2014/30/EU and the following amendments;

Electromagnetic Compatibility Directive 2014/35/EU and the following amendments.

During the planning and realization the following harmonized rules were applied:

EN 55014-1;

EN 55014-2;

EN 61000-3-2, EN 61000-3-3;

EN 60335-1;

The EC marking is applied on the last two digits - 11

Luca Comunello

Legal representative of Comunello S.p.a.

Rosà, 07/11/2023

1. Notices de montage

1.1 Conseil préliminaire

Ce manuel d'installation est destiné au personnel professionnel compétent. L'installation, les connexions électriques et les réglages doivent être effectués conformément aux bonnes pratiques et aux réglementations en vigueur. Lisez attentivement les instructions avant de commencer à installer le produit. Une installation incorrecte peut être une source de danger. Les matériaux d'emballage (plastique, polystyrène, etc.) ne doivent pas être rejetés dans l'environnement ni laissés à la portée des enfants car ils constituent des sources de danger potentielles. Avant de commencer l'installation, vérifiez l'intégrité du produit.

Si le câble d'alimentation est endommagé, il doit être remplacé par le fabricant ou son service d'assistance technique, ou en tout cas par une personne possédant des qualifications similaires, afin d'éviter tout risque.

N'installez pas le produit dans un environnement ou une atmosphère explosifs: la présence de gaz ou de vapeurs inflammables constitue un grave danger pour la sécurité.

Avant d'installer l'actionneur, effectuez toutes les modifications structurelles relatives à la construction de la distance de sécurité et à la protection ou la séparation de toutes les zones de concassage, de cisaillement, de transport et de danger général. Vérifiez que la structure existante présente les exigences de résistance et de stabilité nécessaires. Le fabricant de l'actionneur n'est pas responsable du non-respect des règles de l'art dans la construction des cadres à motoriser, ni des déformations pouvant survenir pendant l'utilisation. Appliquez les avertissements requis par la réglementation en vigueur pour identifier les zones dangereuses

Vérifiez que le réseau de distribution électrique ne provient pas d'un "chantier", mais dans des cabines spéciales. En cas de doute ou de manque d'informations (certaines), incluez également:

- transformateurs d'isolement spéciaux;
- special isolation transformers
- parafoudres

Avant de brancher l'alimentation, assurez-vous que les données de la plaque correspondent à celles du réseau de distribution électrique. Prévoir un interrupteur / sectionneur omnipolaire sur le bloc d'alimentation avec une distance d'ouverture des contacts égale ou supérieure à 3 mm.

Vérifiez qu'il existe un commutateur différentiel et une protection adéquate du système électrique contre les surintensités. Le cas échéant, raccordez un système de mise à la terre efficace conformément aux consignes de sécurité en vigueur dans le pays d'installation de l'actionneur. Avant d'effectuer tout travail (installation, maintenance et réparation), débranchez l'alimentation électrique avant d'intervenir sur l'équipement. Pour assurer une séparation efficace du réseau électrique, il est conseillé d'installer un bouton bipolaire approuvé.

Section des câbles	Longueur maximale du câble
1,50 mm ²	~ 100 m
0,75 mm ²	~ 50 m

L'appareil n'est pas destiné à être utilisé par des personnes (y compris des enfants) dont les capacités physiques, sensorielles ou mentales sont réduites ou qui manquent d'expérience ou de connaissances, à moins d'en avoir bénéficié, par l'intermédiaire d'un responsable de leur sécurité, surveillance ou instructions relatives à l'utilisation de l'appareil. Les enfants doivent être surveillés pour s'assurer qu'ils ne jouent pas avec l'appareil.

L'actionneur SHOWIN est exclusivement destiné à l'usage pour lequel il a été conçu. Le fabricant ne peut être tenu responsable des dommages résultant d'une utilisation non conforme. L'actionneur est exclusivement destiné à une installation en intérieur pour l'ouverture et la fermeture de volets roulants et de stores. Toute autre utilisation est déconseillée sauf autorisation préalable du fabricant. L'actionneur doit être installé en suivant les instructions données dans ce manuel. Le non respect de ces recommandations peut compromettre la sécurité."

Tout dispositif de service ou de commande de l'actionneur doit être fabriqué conformément à la réglementation en vigueur et conforme à la réglementation de la Communauté européenne.

Si l'actionneur est installé à une hauteur inférieure à 2,5 m du sol et dans des bâtiments (publics et privés) où l'utilisation de la destination n'est pas claire, l'actionneur doit être exploité uniquement et exclusivement par une commande ne accessible au public (sélecteur à clé).

Le bouton-poussoir doit:

- 1) être placé à une hauteur minimale de 1500 mm du sol
- 2) être positionné de manière à ce que, une fois activé, le responsable de l'ouverture / de la fermeture dispose de toutes les pièces mobiles dans son champ de vision.

Ne pas laver l'actionneur avec des solvants ou des jets d'eau. Ne pas plonger l'actionneur dans l'eau. Toutes les réparations doivent être effectuées par du personnel qualifié (fabricant ou centre de service autorisé). Demandez toujours les pièces de rechange d'origine uniquement. Le non-respect des pièces de rechange d'origine peut entraîner le non-respect de la réglementation. En cas de problème ou d'incertitude, contactez le point de vente où le produit a été acheté ou directement le fabricant."

Dans les actionneurs «MM» équipés d'une commande d'urgence, il est nécessaire de prendre en compte la hauteur d'installation et l'utilisation des accessoires «MS00 XX 01N G00, MS00 XX 02N G00, MS00 XX 03N G00» en fonction de la longueur maximale de la tige de Manœuvre de 1500 mm ""MS00 XX 04N G00"" et 1800 mm ""MS00 XX 05N G00, MS00 XX 06N G00"

1.2 Installation

- Fixer l'étrier F Zau mur.
- Insérer la couronne A sur le collier B du fin course (fig. 1)
- Insérer la poulie C sur le gujon du moteur D (fig. 1)
- Verrouillez la poulie C avec la goupille E.
- SEULEMENT pour les modèles avec manoeuvre de secours :
 - Insérer le piton à anneau G dans le trou prévu à cet effet.

- Fixez la goupille à œillet avec la vis H et la rondelle I fournies.
- Insérer complètement le moteur dans le tube enrouleur.
- Fixez le tube du rouleau avec la poulie d'entraînement avec une vis 4 x 10 non fournie (fig.2).
- Insérez la tête du moteur dans le support F.

1.3 Branchements électriques

- Prévoir au but du circuit un sectionneur bipolaire d'une distance de ouverture de au moins 3mm.
- Ne pas connecter les actionneurs Showin S35 / S45 / S59 en parallèle sous le même bouton. Si vous devez connecter un ou plusieurs actionneurs Showin S35 / S45 / S59 en parallèle, utilisez la carte optionnelle Decoupler AF 950.
- Pour changer le sens de rotation, renverser les conducteurs marron et noir (fig. 3).

1.4 Régulation fin course

- Le système de fin course est de type électro-mécanique et par un micro-switch on a la possibilité de couper l'alimentation du moteur quand le volet déroulable ou le store arrivent à la limite d'ouverture et fermeture.
- Le système de fin course est pre-établi en usine à environ 5 tours de couronne.
- Pour régler le limite de ouverture et fermeture, il faut intervenir sur les vises de régulation placées sur la tête du moteur à travers tournevis en plastique en dotation.
- Alimenter le moteur et observer le sens de rotation de la poulie et /ou de la couronne. "Moteur éteint, utilisez la vis de réglage dont la flèche pointe dans le même sens que le sens de rotation du moteur. (Figure 4)."
- **INSTALLATION ET PROGRAMMATION DE COURSE DU SHOWIN ET DE FIN DE COURSE**
Avant de configurer les paramètres, placez le volet roulant / store dans une position verticale intermédiaire."
- A et B: Vis pour le réglage de la course.
- C et D: sens de rotation du moteur.

Si vous souhaitez prolonger la course dans le sens de la marche C, tournez la vis A avec le tournevis approprié vers le (+).

Alors que si vous voulez la raccourcir, toujours dans le sens de la rotation C, vous devez faire tourner la vis A vers le (-).

Si vous souhaitez allonger la course dans le sens de la marche D, tournez la vis B avec le tournevis approprié vers le (+).

Tandis que si vous voulez la raccourcir, toujours dans le sens de la rotation D, vous devez faire tourner la vis B vers le (-).

2. FOIRE AUX QUESTION

	PROBLÈMES	Causa	Soluzione
1	Le moteur ne fonctionne pas	Manque d'énergie électrique du réseau public L'interrupteur est défectueux	Vérifiez si le problème se produit également avec d'autres actionneurs connectés à un autre commutateur. Vous pouvez également vérifier avec un multimètre si on est sous tension.
		Une opération répétée plusieurs fois peut déclencher le sectionneur de sécurité du moteur	Faire contrôler par un électricien autorisé Vérifiez que le moteur n'est pas trop faible Attendre 15 minutes et essayer à nouveau
2	Le moteur fonctionne par	Faire contrôle le branchement entre l'interrupteur et le moteur par un électricien autorisé	Remplacer si nécessaire
		Voltage trop bas	Régler selon un voltage approprié
		Surcharge	Adapter la charge à la valeur d'un couple proportionné
3	Le moteur fonctionne	La butée dans l'autre sens est activée	Tourner la vis de réglage de la fin de course dans le sens indiqué par le fin de course par rapport au sens de non-fonctionnement vers le signe
		Manque d'énergie électrique dans l'autre direction	Contrôler le branchement électrique

3. GARANTIE

FRATELLI COMUNELLO Spa assure les moteurs tubulaires pour soixante mois à partir de la date de fabrication et les composantes éventuelles électroniques pour vingt-quatre mois de la date de fabrication. La garantie concerne la réparation ou le remplacement des pièces jugées défectueuses dans la fabrication et revient incontestablement à FRATELLI COMUNELLO Spa. Le matériel sous garantie envoyé au siège de FRATELLI COMUNELLO Spa, devra être envoyé franco de port et devra être retourné port dû. Le matériel remplacé restera de propriété de FRATELLI COMUNELLO Spa. Le coût de la main-d'oeuvre reste en tout cas à la charge de l'acheteur. Aucune indemnisation n'est reconnue pour toute la durée d'inutilisation de l'installation. Les temps de réparation ne prolongent en aucun cas la durée de la garantie. Il demeure bien entendu que la validité de la garantie est subordonnée au respect des spécificités et des performances des produits, précisées dans les notices d'entretien incluses dans l'emballage.

La garantie ne comprend pas:

Des pannes ou des dommages causés par le transport; des pannes ou des dommages causés par des défauts de l'installation électrique et/ou par des omissions, des négligences, des inadéquations de l'installation à l'usage auquel elle est destinée et dans tous les cas d'utilisation anormale; des pannes ou des dommages dus à des effractions de la part de personnel non autorisé ou à l'emploi de pièces rechange non originales; des défauts causés par des agents chimiques ou par des phénomènes atmosphériques; le matériel de consommation; les interventions pour des défauts présumés ou les vérifications de complaisance

Caractéristiques des produits

Les caractéristiques des produits FRATELLI COMUNELLO Spa sont susceptibles d'être modifiées et améliorées à tout moment; donc, les caractéristiques de construction et l'image du matériel peuvent subir des modifications sans préavis..

Tribunal compétent

Étant donné que le contrat est perfectionné à travers Confirmation de Commande remplie à Rosà, pour tout contentieux est applicable le droit italien et le tribunal compétent est celui de Bassano del Grappa (VI).

4. DÉCLARATION

Déclaration de conformité CE

Le fabricant Fratelli Comunello s.p.a., ayant son siège social à: Via Cassola 64, Rosà (VI), Italie

Déclare sous sa propre responsabilité que:

L'actionneur modèle:

- Showin diametro 35: MS35SM06H0B00, MS35SM10H0B00,
- Showin diametro 45: MS45SM10H0B00, MS45SM20H0B00, MS45SM30H0B00, MS45SM40H0B00, MS45SM50H0B00, MS45MM20H0B00, MS45MM30H0B00, MS45MM40H0B00, MS45MM50H0B00, MS45RM20H0B00, MS45RM30H0B00, MS45RM40H0B00, MS45RM50H0B00,
- Showin diametro 59: MS59SM80H0B00, MS59MM80H0B00, MS59SM0AH0B00, MS59MM0AH0B00.

Description: actionneur électromécanique pour volets roulants et rideaux pare-soleil.

• est conforme aux exigences essentielles applicables des Directives suivantes:

Directive 2014/30/EU (Directive Basse Tension) et amendements suivants

Directive 2014/35/EU (Directive EMC) et amendements suivants

Pendant le projet et la réalisation ont été appliqués les suivantes normes harmonisées:

EN 55014-1;

EN 55014-2;

EN 61000-3-2; EN 61000-3-3;

EN 60335-1;

-Dernières deux chiffres où est applié le marquage CE - 11

Luca Comunello

Représentant legal de Fratelli Comunello S.p.a.

Rosà, 07/11/2023

1. Montageanleitung

1.1 Vorausgehende Empfehlungen

Dieses Installationshandbuch richtet sich ausschließlich an kompetentes Fachleute. Die Installation, elektrischer Anschlüsse und Einstellungen müssen unter Berücksichtigung der fachgerechten Ausführung und Einhaltung der einschlägigen Vorschriften durchgeführt werden. Vor Beginn der Produktinstallation müssen die Anweisungen sorgfältig gelesen werden. Eine falsche Installation kann keine Gefahrenquelle darstellen. Das Verpackungsmaterial (Kunststoff, Polystyrol usw.) darf nicht in der Umwelt entsorgt und darf nicht Kindern überlassen werden, da es eine potenzielle Gefahrenquelle darstellt. Vor Beginn der Installation muss die Unversehrtheit des Produktes sichergestellt werden.

Sollte das Versorgungskabel beschädigt sein, muss es vom Hersteller, von seinem Kundendienst oder von einer im diesen Bereich qualifizierten Person ausgetauscht werden, um jegliches Risiko zu vermeiden.

Das Produkt darf nicht in explosiven Umgebungen oder Atmosphären installiert werden: Das Vorhandensein von Gas oder brennbarem Rauch stellt eine gravierende Gefahr für die Sicherheit dar.

Vor der Installation des Antriebs sind alle baulichen Veränderungen hinsichtlich des Aufbaus des Sicherheitsabstands und des Schutzes oder der Trennung aller Bereiche, in denen Quetsch-, Scher-, Förder- und allgemeine Gefahren auftreten, vorzunehmen. Sicherstellen, dass die vorhandene Struktur die Anforderungen in Bezug auf Robustheit und Stabilität erfüllt. Der Hersteller des Antriebs ist nicht für die Nichteinhaltung für die Ausführung der zu motorisierenden Tore sowie für die eventuell bei der Nutzung auftretenden Verformungen verantwortlich. Die gesetzlich vorgeschriebene Beschilderung der Gefahrenbereiche ist anzubringen.

Sicherstellen, dass das elektrische Versorgungsnetz nicht jenes einer „Baustelle“ ist, sondern sich in einer entsprechenden Kabine befindet. Im Falle von Zweifeln oder fehlenden sicheren Informationen sind folgende Maßnahmen zu treffen:

- entsprechende Trenntransformatoren;
- LS-Schalter, die für die Spannungslast geeignet sind;
- Überspannungsableiter.

Vor dem Anschließen der Motorisierung sicherstellen, dass die im Typenschild angegebenen Daten mit jenen des elektrischen Versorgungsnetzes übereinstimmen. Am Versorgungsnetz ist ein allpoliger Schalter/Trennschalter mit einem Öffnungsabstand der Kontakte größer-gleich 3 mm vorzusehen.

Sicherstellen, dass der elektrischen Anlage ein FI-Schalter vorgeschaltet und dass eine angemessene Überstromschutz vorgesehen ist. Falls erforderlich den Stellantrieb an eine geeignete Erdungsanlage gemäß den einschlägigen Sicherheitsnormen, die im Verwendungsland gültig sind, anschließen. Vor jeglichem Eingriff (Installation, Wartung und Reparatur) muss die Stromversorgung getrennt werden, bevor am Gerät Arbeiten durchgeführt werden. Um eine wirksame Trennung vom Netz sicherzustellen, empfehlen wir die Installation einer zugelassenen bipolaren Taste.

Kabelquerschnitt	Maximale Kabellänge
1,50 mm ²	~ 100 m
0,75 mm ²	~ 50 m

Das Gerät darf nicht von Personen (einschließlich Kindern) verwendet werden, deren körperliche, sensorielle oder geistige Fähigkeiten eingeschränkt sind oder die über mangelnde Erfahrung oder Kenntnisse verfügen, es sei denn, sie werden durch eine für ihre Sicherheit verantwortliche Person überwacht oder durch sie angemessene Anweisungen zur Verwendung dieses Geräts erhalten. Kinder müssen überwacht werden, damit sichergestellt wird, dass sie nicht mit dem Gerät spielen.

Der Stellantrieb SHOWIN ist ausschließlich für den Gebrauch bestimmt, für den er konzipiert wurde, und der Hersteller kann nicht für Schäden haftbar gemacht werden, die durch unsachgemäßen Gebrauch entstanden sind. Der Stellantrieb ist ausschließlich für die Installation im Innenbereich zum Öffnen und Schließen von Rollläden und Markisen vorgesehen. Eine andere Verwendung wird nur mit vorheriger Zustimmung des Herstellers empfohlen. Der Stellantrieb muss gemäß den Anweisungen in diesem Handbuch installiert werden. Die Nichtbeachtung dieser Anweisungen kann die Sicherheit beeinträchtigen.

Alle Service- und Steuergeräte des Stellantriebs müssen gemäß den geltenden Vorschriften hergestellt werden und den Vorschriften der Europäischen Gemeinschaft entsprechen.

Wird der Stellantrieb in einer Höhe von weniger als 2,5 m über dem Boden und in Gebäuden (öffentlich und nicht öffentlich) installiert, wo die entsprechende Verwendung nicht eindeutig ist, darf der Stellantrieb nur und ausschließlich durch eine Steuerung bedient werden, die Öffentlichkeit nicht zugänglich (Schlüsselstaste).

Die Steuerung muss:

- 1) in einer Mindesthöhe von 1500 mm vom Boden angebracht
- 2) so positioniert werden, dass die für die Öffnung/Schließung zuständige Person immer alle in Bewegung befindlichen Teile im Blick hat.

Das Gerät nicht mit Lösungsmitteln oder Wasserstrahlen reinigen. Das Gerät nicht in Wasser tauchen. Jede Reparatur muss von qualifiziertem Personal durchgeführt werden (Hersteller oder autorisierter Kundendienst). Immer die Verwendung von originalen Ersatzteilen fordern. Die Nichteinhaltung der Verwendung von originalen Ersatzteilen kann den korrekten Betrieb des Produktes und die Sicherheit der Personen und Gegenstände beeinträchtigen und führt zum Verlust jeglichen Garantieanspruchs. Im Falle von Problemen oder Zweifeln wenden Sie sich bitte an den Händler, bei dem Sie das Produkt erstanden haben, oder direkt an Hersteller.

Bei den Stellantrieben „MM“ mit Notsteuerung müssen die Einbauhöhe und die Verwendung des Zubehörs „MS00 XX 01N G00, MS00 XX 02N G00, MS00 XX 03N G00“ entsprechend der maximalen Länge der Bewegungsstange von 1500 mm für „MS00 XX 04N G00“ und 1800 mm für „MS00 XX 05N G00, MS00 XX 06N G00“ berücksichtigt werden.

1.2 Montage

- Konsole F an Wand oder Hülse fixieren.
- Kranz A auf Ring B des Endanschlags anbringen.
- Antriebsrad C auf Vierkantstift des Motors anbringen D (Abbild.1)

- Die Riemenscheibe C mit dem Splint E blockieren.
- NUR für Modelle mit Hilfsmanöver:
 - Ringschraube G in das entsprechende Loch einführen
 - Die Öse mit der mitgelieferten Schraube H und der Unterlegscheibe I blockieren.
- Motor komplett in Tuchwelle einführen (Abbild. 2)
- Das Rohr der Aufrollvorrichtung an den Zugscheibe mit Schrauben 4x10, nicht im Lieferumfang enthalten, befestigen (Abb. 2).
- Den Kopf des Motors in die Halterung F einführen.

1.3 Elektrische Anschlüsse

- Stromkreis mit einem doppelpoligen Trennschalter versehen, mit mind. 3mm Abstand zwischen dem Kontakten (Trennschalter oder Stecker und Steckdose, usw.)
- Die Stellantriebe Showin S35/S45/S59 dürfen an der selben Steuerung nicht in Serie angeschlossen werden. Sollte es notwendig sein, einen oder mehrere Stellantriebe S35/S45/S59 in Serie anzuschließen, muss die optionale Platine Decoupler AF 950 verwendet werden.
- Um die Drehrichtung zu ändern muss das braune und schwarze Kabel entsprechend umgepolt werden (Abbild. 3).

1.4 Einstellung des Endanschlags

- Der elektromechanische Endanschlag wird durch einen „Micro-Switch“ gesteuert, welcher den Stromkreislauf unterbricht sobald die Markise die Öffnungs- bzw. Schliessgrenze erreicht hat.
- Der Motor besitzt ein vom Hersteller bereits vorprogrammierter Endanschlag (ca. 5 Umdrehungen).
- Um die Öffnungs-/Schliessgrenze einzustellen, müssen die Regulierungsschrauben betätigt werden, welche sich auf dem Motorkopf befinden (Abbild. 4) (mittels mitgeliefertem Plastik-Schraubenzieher)
- Motor aktivieren und Drehrichtung des Antriebsrades C beobachten, auf die Schraube einwirken, Bei ausgeschaltetem Motor die Stellschraube drehen. Auf ihr befindet sich ein Pfeil, der in die Drehrichtung des Motors zeigt. (Abb. 4).
- INSTALLATION UND PROGRAMMIERUNG DES HUBS UND DES ENDSCHALTERS DES SHOWIN
Vor der Konfiguration der Einstellungen, den Rollladen/die Markise in der mittleren vertikalen Stellung positionieren.
- A und B: Stellschrauben für den Hub.
- C und D: Drehrichtung des Motors.

Wenn der Hub in Bewegungsrichtung C verlängert werden soll, die Schraube A mit dem entsprechenden Schraubendreher Richtung (+) drehen.

Soll er kürzer eingestellt werden, so muss, immer in Drehrichtung C, die Schraube im Uhrzeigersinn, d.h. in Richtung (-) gedreht werden.

Wenn der Hub in Bewegungsrichtung D verlängert werden soll, die Schraube B mit dem entsprechenden Schraubendreher Richtung (+) drehen.

Soll er kürzer eingestellt werden, so muss, immer in Drehrichtung B, die Schraube im Uhrzeigersinn, d.h. in Richtung (-) gedreht werden (Abb. 5).

2. HÄUFIGE FRAGEN

	Problemen	Ursache	Lösungen
1	Motor funktioniert nicht	Kein Strom vom Netz Schalter defekt	Überprüfen, ob das Problem auch bei anderen an einen anderen Schalter angeschlossenen Stellantrieben besteht. Alternativ dazu kann mit einem Multimeter geprüft werden, ob Spannung vorhanden ist. Von einem autorisierten Elektriker kontrollieren lassen
		Eine mehrfach wiederholte Operation hat den Sicherheitstrennschalter des Motors ausgelöst	Sicherstellen, dass der Motor nicht unterdimensioniert ist. 15 Minuten warten und erneut probieren
2	Motor funktioniert mit Aussetzern	Verbindung zwischen Schalter und Motor von einem autorisierten Elektriker kontrollieren lassen	Auswechseln, wenn notwendig
		Zu niedrige Spannung	Auf adäquate Spannung bringen
		Überlastung	Last auf den entsprechenden Drehmomentwert abstimmen
3	Motor funktioniert nur in eine Richtung	Der Endschalter ist in der anderen Richtung aktiv.	Die Schraube zur Einstellung des Endhubs in die am Endschalter angegebene Richtung drehen, bezogen auf die nicht funktionierende Richtung, d.h. in Richtung +
		Kein Strom in die andere Richtung	Elektrischen Anschluss kontrollieren

3. GARANZIA

FRATELLI COMUNELLO Spa übernimmt für die Rohrmotoren eine Garantie von sechzig Monaten ab Herstellungsdatum und für die elektronischen Komponenten vierundzwanzig Monate ab Herstellungsdatum. Die Garantieleistung beinhaltet die Reparatur oder den kostenlosen Umtausch der Teile, die FRATELLI COMUNELLO Spa unanfechtbar als mit Herstellungsfehlern behaftet anerkennt. Das sich in Garantie befindende und an den Sitz von FRATELLI COMUNELLO Spa gesendete Teil muss frachtfrei gesendet werden und wird zu Lasten des Empfängers zurückgesendet. Das umgetauschte Material bleibt Eigentum von FRATELLI COMUNELLO Spa.

Die Arbeitskosten gehen auf jeden Fall zu Lasten des Käufers. Für den Zeitraum des Ausfalls der Anlage wird keine Entschädigung gewährt. Der Eingriff beinhaltet keine Verlängerung der Garantiedauer. Es versteht sich, dass die Gültigkeit der Garantie der Befolgung der Leistungsspezifikationen des Produkts unterliegt, die in den mit den besagten Produkten mitgelieferten Betriebshandbüchern enthalten sind.

Von der Garantie sind ausgeschlossen:

Durch Transport verursachte Beschädigungen oder Schäden; auf Fehler der elektrischen Anlage und/oder Nachlässigkeit, Unangemessenheit der Anlage für den vorgesehenen Nutzungszweck und auf alle durch unsachgemäße Benutzung zurückzuführende Beschädigungen oder Schäden; durch unzulässige Eingriffe seitens nicht autorisiertem Personal oder durch Verwendung von Nichtoriginalersatzteilen verursachte Beschädigungen oder Schäden; durch chemische Substanzen oder atmosphärische Einflüsse verursachte Defekte; Verbrauchsmaterial; Eingriffe wegen vermuteter Fehler oder Gefälligkeitsüberprüfungen

Produkteigenschaften

Die Produkte der FRATELLO COMUNELLO Spa unterliegen ständigen Innovationen und Verbesserungen; Konstruktionseigenschaften und Aussehen derselben können daher ohne Vorankündigung Veränderungen ausgesetzt sein..

Gerichtsstand

Da der Vertrag durch die in Rosà ausgestellte Auftragsbestätigung abgeschlossen wird, kommt im Fall von rechtlichen Streitigkeiten irgendwelcher Art die italienische Rechtsprechung zur Anwendung, wobei Bassano del Grappa (VI) Italy Gerichtsstand ist.

4. EINBAUERKLÄRUNG

ERKLÄRUNG DES HERSTELLERS CE

Der Hersteller: Fratelli Comunello Spa Anschrift: Via Cassola 64, 36027 Rosà (VI) - Italien Erklärt, dass der elektromechanische automatische Fensterantrieben Modell:

- Showin diametro 35: MS35SM06H0B00, MS35SM10H0B00,
- Showin diametro 45: MS45SM10H0B00, MS45SM20H0B00, MS45SM30H0B00, MS45SM40H0B00, MS45SM50H0B00, MS45MM20H0B00, MS45MM30H0B00, MS45MM40H0B00, MS45MM50H0B00, MS45RM20H0B00, MS45RM30H0B00, MS45RM40H0B00, MS45RM50H0B00,
- Showin diametro 59: MS59SM80H0B00, MS59MM80H0B00, MS59SM0AH0B00, MS59MM0AH0B00.

-Folgerichtlinie 2014/30/EU, Folgerichtlinie 2014/35/EU ;
- den Normen
EN 55014-2;
EN 61000-3-2; EN 61000-3-3;
EN 60335-1;

Die letzten beiden Ziffern, von denen die CE-Kennzeichnung angebracht – 11

Luca Comunello 
Rechtsvertreter der Firma Fratelli Comunello S.p.A.

Rosà, den 07/11/2023

DEUTSCH

1. Instrucciones de montaje

1.1 Consejos preliminares

Este manual de instalación está destinado únicamente a personal profesionalmente competente. La instalación, las conexiones eléctricas y los ajustes deben realizarse de acuerdo con las buenas prácticas y de conformidad con la normativa vigente. Lea las instrucciones detenidamente antes de comenzar a instalar el producto. La instalación incorrecta puede ser una fuente de peligro. Los materiales de embalaje (plástico, poliestireno, etc.) no deben liberarse al medio ambiente y no deben dejarse al alcance de los niños, ya que son fuentes potenciales de peligro. Antes de comenzar la instalación, verifique la integridad del producto.

Si el cable de alimentación está dañado, debe ser reemplazado por el fabricante o su servicio de asistencia técnica o, en cualquier caso, por una persona con calificaciones similares, para evitar cualquier riesgo.

No instale el producto en un ambiente o atmósfera explosivos: la presencia de gases o humos inflamables es un grave peligro para la seguridad.

Antes de instalar el actuador, realice todos los cambios estructurales relacionados con la construcción del espacio libre de seguridad y con la protección o segregación de todas las áreas de aplastamiento, corte, transporte y peligro general. Verifique que la estructura existente tenga los requisitos de resistencia y estabilidad necesarios. El fabricante del actuador no es responsable por el incumplimiento de las Reglas de Arte en la construcción de los marcos a motorizar, así como por cualquier deformación que pueda ocurrir durante el uso. Aplique las advertencias requeridas por la normativa vigente para identificar áreas peligrosas.

Compruebe que la red de distribución eléctrica no proviene del "sitio de construcción", sino que se encuentra debajo de cabinas especiales. En caso de duda o falta de información (cierta) también se incluyen:

- transformadores de aislamiento especiales;
- disyuntores adecuados para la carga de voltaje requerida
- pararrayos

Antes de conectar la fuente de alimentación, asegúrese de que los datos de la placa corresponden a los de la red de distribución eléctrica. Proporcione un interruptor / seccionador omnipolar en la fuente de alimentación con una distancia de apertura de contacto igual o superior a 3 mm.

Verifique que haya un interruptor diferencial y una protección adecuada contra sobrecorriente del sistema eléctrico. Cuando sea necesario, conéctese a un sistema de puesta a tierra efectivo que se realice de acuerdo con las normas de seguridad vigentes en el país donde está instalado el actuador. Antes de realizar cualquier trabajo (instalación, mantenimiento y reparación) desconecte la fuente de alimentación antes de trabajar en el equipo. Para garantizar una separación efectiva de la red eléctrica, es recomendable instalar un botón bipolar aprobado.

Sección des cables	Longitud máxima del cable
1,50 mm ²	~ 100 m
0,75 mm ²	~ 50 m

El dispositivo no está destinado a ser utilizado por personas (incluidos niños) cuyas capacidades físicas, sensoriales o mentales sean reducidas, o con una falta de experiencia o conocimiento, a menos que se hayan beneficiado, a través de la intermediación de un Persona responsable de su seguridad, vigilancia o instrucciones sobre el uso del aparato. Los niños deben ser supervisados para asegurarse de que no jueguen con el aparato.

El actuador SHOWIN está destinado única y exclusivamente para el uso para el que fue concebido y el fabricante no se hace responsable de los daños debidos a un uso incorrecto. El actuador está destinado exclusivamente a la instalación en interiores para abrir y cerrar persianas y toldos. No se recomienda ningún otro uso a menos que cuente con la aprobación previa del fabricante. El actuador debe instalarse siguiendo las instrucciones proporcionadas en este manual. El incumplimiento de estas recomendaciones puede comprometer la seguridad.

Cualquier dispositivo de servicio y control del actuador debe producirse de acuerdo con la normativa vigente y cumplir con las normativas emitidas por la Comunidad Europea.

Si el actuador se instala a una altura de menos de 2.5 m del piso y en edificios (públicos y no públicos) donde el uso del destino no está claro, el actuador debe ser operado única y exclusivamente por un comando que no accesible al público (selector con llave)."

El botón debe:

- 1) posicionarse a una altura mínima de 1500 mm del suelo
- 2) colocarse de tal manera que una vez activado, la persona encargada de abrir / cerrar tenga todas las partes móviles dentro de su campo de visión.

No lave el actuador con disolventes o chorros de agua. No sumerja el actuador en agua. Todas las reparaciones deben ser realizadas por personal calificado (fabricante o centro de servicio autorizado). Siempre solicite el uso de repuestos originales solamente. El incumplimiento de las piezas de repuesto originales puede comprometer el correcto funcionamiento del producto y la seguridad de las personas y los bienes, además de cancelar los beneficios de la garantía adjunta al aparato. En caso de problemas o incertidumbres, comuníquese con el punto de venta donde compró el producto o directamente del fabricante.

En actuadores ""MM"" equipados con un mecanismo manual de emergencia, es necesario considerar la altura de instalación y el uso de los accesorios ""MS00 XX 01N G00, MS00 XX 02N G00, MS00 XX 03N G00"" de acuerdo con la longitud máxima de la varilla de activación 1500 mm ""MS00 XX 04N G00"" y 1800 mm ""MS00 XX 05N G00, MS00 XX 06N G00""

1.2 INSTALACIÓN

- Fijar los soportes F a la pared o a la caja de soporte.
- Insertar la corona A sobre el engranaje B del final de carrera (fig. 1).
- Insertar la polea C sobre el pernio del motor D (fig.1).
- Bloquee la polea C con la clavija partida E.
- SÓLO para los modelos con maniobra de socorro:

- Inserte la armella G en el agujero correspondiente
- Fije el pasador del ojal con el tornillo H y la arandela I suministrados.
- Introducir completamente el motor en el tubo enrollable.
- Asegure el tubo del rodillo con la polea motriz con un tornillo 4 x10 no suministrado (fig.2).
- Inserte la cabeza del motor en el soporte F.

1.3 Conexión eléctrica

- Prever al comienzo del circuito un seccionador bipolar con una distancia de abertura por lo menos de 3 mm.
- No conecte actuadores Showin S35 / S45 / S59 en paralelo bajo el mismo botón. Si es necesario conectar un o más actuadores Showin S35 / S45 / S59 en paralelo, use la placa opcional Decoupler AF 950.
- Para cambiar la dirección de rotación, invertir los conductores marrón y negro (fig.3).

1.4 Regolazione del fine corsa

- El sistema de final de carrera es de tipo electromecánico y por el medio de un micro-switch corta la alimentación del motor en el momento que la persiana enrollable y la cortina alcanzan el límite de abertura y cierre.
- El sistema de final de carrera es fijado en fábrica mas o menos a 5 vueltas de corona.
- Para regular el límite de abertura y de cierre hay que intervenir sobre los tornillos de regulación puestos en la cabeza del motor por medio de un destornillador de plástico surtido en dotación (fig. 4).
- Alimentar el motor y averiguar la dirección de rotación de la polea y/o de la corona. Con el motor apagado, use el tornillo de ajuste que tiene la flecha apuntando en la misma dirección que la dirección de rotación del motor. (Figura 4).
- **INSTALACIÓN Y PROGRAMACIÓN DEL MOTOR SHOWIN: CARRERA Y SUS LÍMITES**
Antes de configurar los ajustes, coloque la persiana enrollable / toldo en una posición vertical intermedia.”
- A y B: tornillos para el ajuste de carrera.
- C y D: Dirección de rotación del motor

Si desea extender la carrera en la dirección de desplazamiento C, gire el tornillo A con el destornillador adecuado hacia (+).

Mientras que si desea acortarlo, siempre en la dirección de rotación C, debe girar el tornillo A hacia (-).

Si desea extender el recorrido en la dirección del recorrido D, gire el tornillo B con el destornillador apropiado hacia (+).

Mientras que si desea acortarlo, siempre en la dirección de rotación D, debe girar el tornillo B hacia (-).

2. PREGUNTAS MAS FRECUENCIAS

	PROBLEMAS	CAUSA	SOLUCIÓN
1	El motor no funciona	Falta de energía eléctrica de la red pública	Compruebe si el problema también ocurre con otros actuadores conectados a otro interruptor. También puede verificar con un multímetro si hay voltaje.
		El interruptor es defectuoso	
		Una operación repetida varias veces pueda haber hecho saltar el seccionador de seguridad del motor	Verifique que el motor no sea insuficiente
			Attendere 15 minuti e riprovare
2	El motor funciona intermitente	Hacer que compruebe la conexión entre el interruptor y el motor un electricista autorizado	Sustituirlo si es necesario
		Voltaje demasiado bajo	Ponerlo en un voltaje adecuado
		Sobrecarga	Adecuar la carga al valor de par proporcionado
3	El motor sólo funciona en	El tope final en la otra dirección está activado	Gire el tornillo de ajuste de la posición final en la dirección indicada por el interruptor de límite referido a la dirección que no funciona hacia el signo +
		Falta de energía eléctrica en la otra dirección	Controlar la conexión eléctrica

3. GARANTÍA

FRATELLI COMUNELLO Spa garantiza los motores tubulares durante sesenta meses desde la fecha de fabricación y los eventuales componentes electrónicos durante veinticuatro meses desde la fecha de fabricación. La garantía consiste en la reparación o sustitución gratuita de las partes reconocidas como en la fabricación, a incuestionable juicio de FRATELLI COMUNELLO Spa. El material en garantía mandada a la sede de FRATELLI COMUNELLO Spa, deberá ser enviado en puerto franco y será reexpedido en puerto asignado. El material sustituido quedará de propiedad de FRATELLI COMUNELLO Spa. El coste de la mano de obra queda en todo caso a cargo del comprador. No se reconoce ninguna indemnización por el período de inoperatividad de la instalación. La intervención no prolonga el plazo de duración de la garantía. Queda entendido que la validez de la garantía está subordinada al respeto de las especificaciones prestacionales de los productos, indicadas en los manuales de instrucción que se suministra junto con los productos mismos.

La garantía no comprende:

Averías o daños causados por el transporte; averías o daños causados por vicios de la instalación eléctrico e/o descuido, negligencia, inadecuación de la instalación al uso para la que está destinada y en cualquier caso por el uso anómalo; averías o daños debidos a manipulaciones por parte de personal no autorizado o al empleo de piezas de repuesto no originales; defectos causados por agentes químicos o fenómenos atmosféricos; el material de consumo; las intervenciones por vicios presuntos o las verificaciones a su comodidad.

Características de los productos

Los productos FRATELLI COMUNELLO Spa están sujetos a continuas innovaciones y mejoras; por tanto, las características constructivas y la imagen de los mismos, pueden sufrir variaciones incluso sin aviso previo.

Tribunal competente

Ya que el contrato es perfeccionado mediante Confirmación de Pedido cumplimentada en Rosà, en caso de controversia legal de cualquiera naturaleza es aplicable el derecho italiano y es competente el Tribunal de Bassano del Grappa (VI).

4. DECLARACIÓN

DECLARACIÓN

DECLARACIÓN DE CONFORMEDAD CE

Fratelli Comunello S.p.A, con sede en Via Cassola 64, I-36027, Rosà (VI), Italia

Declara bajo su propia responsabilidad que:

el automatismo modelo:

- Showin diametro 35: MS35SM06H0B00, MS35SM10H0B00,
- Showin diametro 45: MS45SM10H0B00, MS45SM20H0B00, MS45SM30H0B00, MS45SM40H0B00, MS45SM50H0B00, MS45MM20H0B00, MS45MM30H0B00, MS45MM40H0B00, MS45MM50H0B00, MS45RM20H0B00, MS45RM30H0B00, MS45RM40H0B00, MS45RM50H0B00,
- Showin diametro 59: MS59SM80H0B00, MS59MM80H0B00, MS59SM0AH0B00, MS59MM0AH0B00.

Descripción: Servomotor electromecánico para cortinas de sol y persianas enrollables.

- En conformidad con los requisitos esenciales aplicables a las Directivas

Directiva 2014/30/EU (Directiva Baja Tensión) y todas sus enmiendas

Directiva 2014/35/EU (Directiva EMC) y todas sus enmiendas

En el proyecto y en la realización se han utilizado las siguientes normas armonizadas:

EN 55014-1;

EN 55014-2;

EN 61000-3-2, EN 61000-3-3;

EN 60335-1;

Últimas dos cifras en las que se coloca el marcado CE - 11

Luca Comunello

Responsable legal de Fratelli Comunello S.p.A



Rosà, el 07/11/2023



FRATELLI COMUNELLO S.P.A.
AUTOMATION DIVISION

Via Cassola, 64 - C.P. 79

36027 Rosà, Vicenza, Italy

Tel. +39 0424 585111 Fax +39 0424 533417

info@comunello.it www.comunello.com

