

 COMUNELLO  
**MOWIN**

Window  
automation  
technology



## RAYWIN R60 Regulator

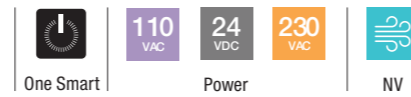


100% Made in Italy 

100% Made in Comunello

 COMUNELLO  
**MOWIN**

# Raywin R60 Regulator



## Caratteristiche tecniche / Technical data sheet

	R60/0-300R - 230 V	R60/0-300R - 24 V	R60/0-500R - 230 V	R60/0-500R - 24 V
Forza trazione / Traction force	600 N	600 N	600 N	600 N
Forza spinta / Thrust force	600 N	600 N	600 N	600 N
Alimentazione / Power supply	110/230 VAC	24 VDC	110/230 VAC	24 VDC
Frequenza / Frequency	50/60 hz	-	50/60 hz	-
Tipo di servizio / Type of service	s2 4min	s2 4min	s2 4min	s2 4min
Velocità a vuoto / Unloaded stroke speed	7 mm/s	7 mm/s	7 mm/s	7 mm/s
Corse disponibili / Strokes available	0 - 300	0 - 300	0 - 500	0 - 500
Temperatura di funzionamento / Operating temperature	-5°C + 50°C	-5°C + 50°C	-5°C + 50°C	-5°C + 50°C
Grado di protezione IP / IP protection class	4X	4X	4X	4X
Soft START / Soft STOP	Si / Yes	Si / Yes	Si / Yes	Si / Yes
Assorbimento corrente / Current draw	0,23 A	1,7 A	0,23 A	1,7 A
Potenza assorbita / Power draw	29 W	41 W	29 W	41 W
Rilevamento ostacolo / Obstacle detection	Si / Yes	Si / Yes	Si / Yes	Si / Yes
Collegamento in parallelo / Connection in parallel	Si / Yes Max 30 attuatori Max 30 actuators	Si / Yes Max 30 attuatori Max 30 actuators	Si / Yes Max 30 attuatori Max 30 actuators	Si / Yes Max 30 attuatori Max 30 actuators
Sincronizzazione / Synchronisation	Si / Yes	Si / Yes	Si / Yes	Si / Yes
Dimensioni / Dimensions	420 x 84 x 48 mm	420 x 84 x 48 mm	620 x 84 x 48 mm	620 x 84 x 48 mm
Finecorsa in apertura / Open limit switch	Encoder	Encoder	Encoder	Encoder
Finecorsa in chiusura / Closed limit switch	Amperometrica Amperometric	Amperometrica Amperometric	Amperometrica Amperometric	Amperometrica Amperometric
Peso attuatore / Actuator weight	1,90 Kg	1,90 Kg	2,30 Kg	2,30 Kg

## Caratteristiche principali

### Main features

#### Installazione Installation

Fissaggio della staffa regolabile lungo il binario del corpo dell'attuatore.

*Fixing of the adjustable bracket along the rail of the actuator body.*

#### Resistenza Resistance

L'involucro in alluminio e le staffe in acciaio garantiscono un'elevata resistenza.

*The aluminum casing and steel brackets guarantee high resistance.*

#### Finecorsa apertura Opening limit switch

Il finecorsa in apertura regolabile è garantito in maniera stabile e precisa dall'encoder.

*The adjustable opening limit switch is guaranteed in a stable and precise manner by the encoder.*

#### Regolazione millimetrica Millimeter adjustment

La versione R60 REGULATOR permette mediante dip-switch di effettuare una regolazione della corsa millimetrica anche ad installazione completata.

*The R60 REGULATOR version allows by means of dip-switches to carry out a millimeter stroke adjustment even after installation is completed.*

#### Finecorsa chiusura Closing limit switch

Il finecorsa in chiusura per assorbimento di corrente garantisce una chiusura stabile nel tempo.

*The closing limit switch by current absorption guarantees stable closure over time.*

#### Collegamenti in parallelo Parallel connections

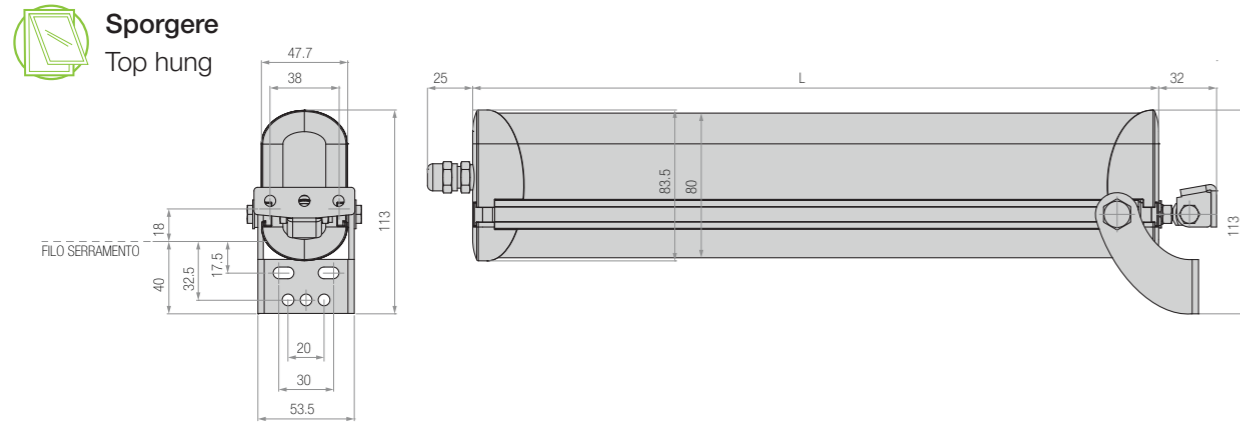
Collegabile in parallelo fino ad un massimo di 30 attuatori.

*Can be connected in parallel up to a maximum of 30 actuators.*

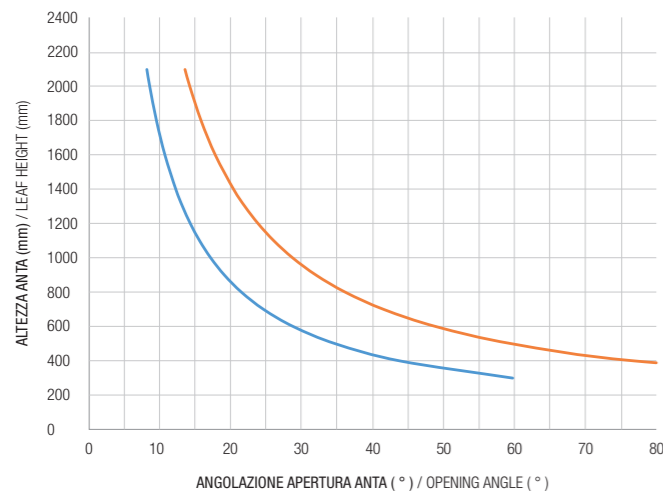
# Raywin R60 Regulator



## Configurazione dell'attuatore Actuator configuration



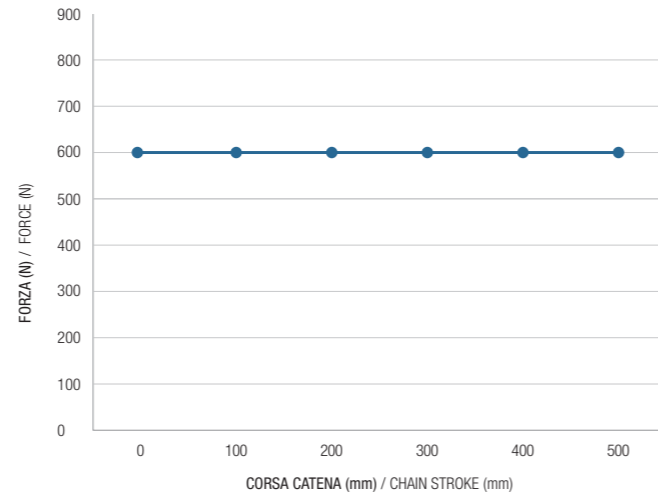
### R60 Reg. - Angolo di apertura anta a sporgere R60 Reg. - Top hung opening angle



CORSA / STROKE — 300 mm — 500 mm

I valori indicati nei grafici sono da considerarsi indicativi e non considerano eventuali deformazioni dovute a fattori esterni.

### R60 Reg. - Portate attuatori a sporgere e cupola R60 Reg. - Actuator force - top hung and dome



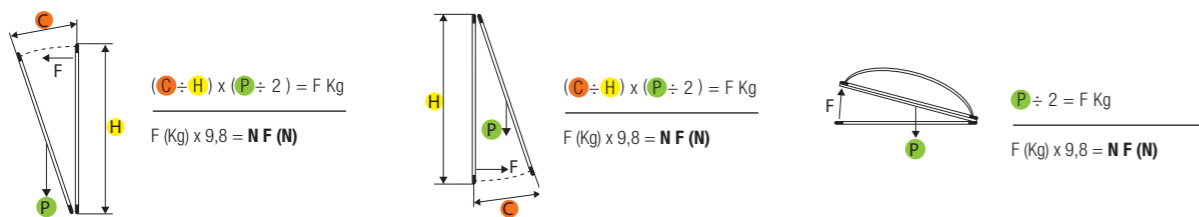
— SPORGERE / TOP HUNG OUTWARD OPENING

Per scegliere l'attuatore Comunello Mowin più adatto, è necessario calcolare la FORZA (F) necessaria a sostenere il movimento della finestra. Il tipo di attuatore va selezionato considerando la combinazione tra la dimensione di BASE del serramento e la forza calcolata (N).

In order to choose the most suitable Comunello Mowin actuator, you have to calculate the necessary FORCE (F) to sustain the window movement. Choose the actuator type in accordance with the CALCULATED FORCE (N) and the FRAME DIMENSION.

Formule per il calcolo della forza necessaria a movimentare il serramento

Formulas for calculating the force necessary to move the window



F = Forza necessaria / Necessary Force (Kg)  
C = Corsa di apertura / Opening stroke (mm)  
H = Altezza serramento / Window height (mm)  
P = Peso serramento / Window weight (Kg)

Article	Product code	Push / pull	Strokes	Lenght L	Colour	Power	Power supply	Weight	Pcs
R60/0-300R 230V basic	MR60 S1 03H 0G 00	600 N	0 - 300 mm	420 mm	Grigio / Grey	41W	230 VAC	1,90 Kg	1
R60/0-500R 230V basic	MR60 S1 05H 0G 00	600 N	0 - 500 mm	620 mm	Grigio / Grey	41W	230 VAC	2,30 Kg	1
R60/0-300R 24V basic	MR60 S1 03L 0G 00	600 N	0 - 300 mm	420 mm	Grigio / Grey	41W	24 VDC	1,90 Kg	1
R60/0-500R 24V basic	MR60 S1 05L 0G 00	600 N	0 - 500 mm	620 mm	Grigio / Grey	41W	24 VDC	2,30 Kg	1

La confezione contiene:		Box contains:		
	Attuatore Actuator		Staffe di supporto Support brackets	





**COMUNELLO** GROUP

INNOVATING TOGETHER