

 COMUNELLO
MOWIN

Window
automation
technology



AIRWIN A45

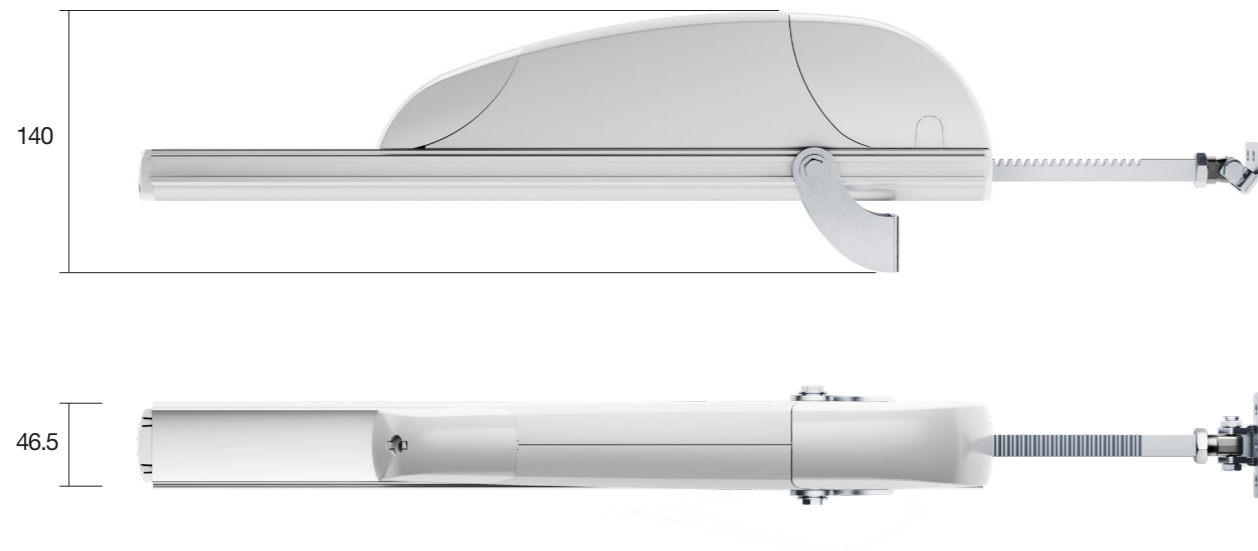
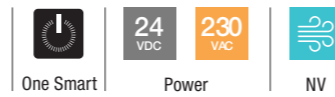


100% Made in Italy 

100% Made in Comunello

 COMUNELLO
MOWIN

Airwin A45



Caratteristiche tecniche / Technical data sheet

	Airwin A45 - 230 V	Airwin A45 - 24 V
Forza trazione / spinta / Thrust/traction force	450 N	450 N
Alimentazione / Power supply	230 VAC	24 VDC
Frequenza / Frequency	50 hz	-
Tipo di servizio / Type of service	≤2 4min	≤2 4min
Velocità a vuoto / Unloaded stroke speed	10 mm/s	10 mm/s
Corse disponibili / Strokes available	180 - 230 - 350 - 550 750 - 1000	180 - 230 - 350 - 550 750 - 1000
Temperatura di funzionamento / Operating temperature	-5°C + 50°C	-5°C + 50°C
Grado di protezione IP / IP protection class	44	44
Soft START / Soft STOP	Si / Yes	Si / Yes
Assorbimento / Current draw	0,29 A	1,5 A
Potenza assorbita / Power draw	36 W	36 W
Rilevamento ostacolo / Obstacle detection	Si / Yes	Si / Yes
Collegamento in parallelo / Connection in parallel	Si / Yes (max 30 attuatori / max 30 actuators)	Si / Yes (max 30 attuatori / max 30 actuators)
Sincronizzazione / Synchronisation	No / No	No / No
Dimensioni / Dimensions	L x 103 x 47 mm	L x 103 x 47 mm
Finecorsa in apertura / Open limit switch	Encoder	Encoder
Finecorsa in chiusura / Closed limit switch	Amperometrica / Amperometric	Amperometrica / Amperometric
Peso attuatore / Actuator weight	Variabile secondo la corsa Variable according to the stroke	Variabile secondo la corsa Variable according to the stroke

Caratteristiche principali

Main features

Installazione Installation

Fissaggio della staffa regolabile lungo il binario del corpo dell'attuatore.

Fixing of the adjustable bracket along the rail of the actuator body.

Resistenza Resistance

L'involucro in alluminio e le staffe in acciaio garantiscono un'elevata resistenza.

The aluminum casing and steel brackets guarantee high resistance.

Finecorsa apertura Opening limit switch

Il finecorsa in apertura regolabile è garantito in maniera stabile e precisa dall'encoder.

The adjustable opening limit switch is guaranteed in a stable and precise manner by the encoder.

Finecorsa chiusura Closing limit switch

Il finecorsa in chiusura per assorbimento di corrente garantisce una chiusura stabile nel tempo.

The closing limit switch by current absorption guarantees stable closure over time.

Collegamenti in parallelo Parallel connections

Collegabile in parallelo fino ad un massimo di 30 attuatori.

Can be connected in parallel up to a maximum of 30 actuators.

A-Mech

È possibile collegare meccanicamente all'attuatore 1 o 2 cremagliere AIRWIN A MECH per ottenere un sistema a 2 o 3 punti spinta e garantire una chiusura più omogenea lungo tutta la lunghezza del serramento.

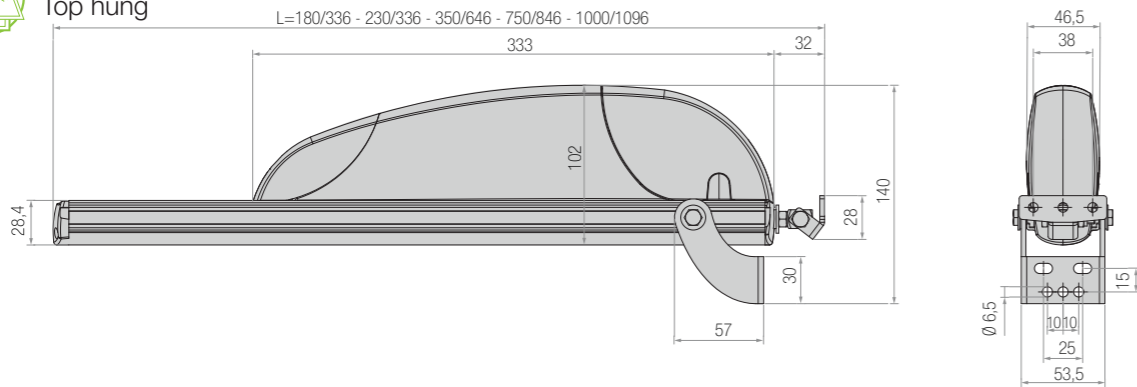
It is possible to mechanically connect 1 or 2 AIRWIN A MECH racks to the actuator to obtain a 2 or 3-point thrust system and ensure more uniform closure along the entire length of the window.

Airwin A45

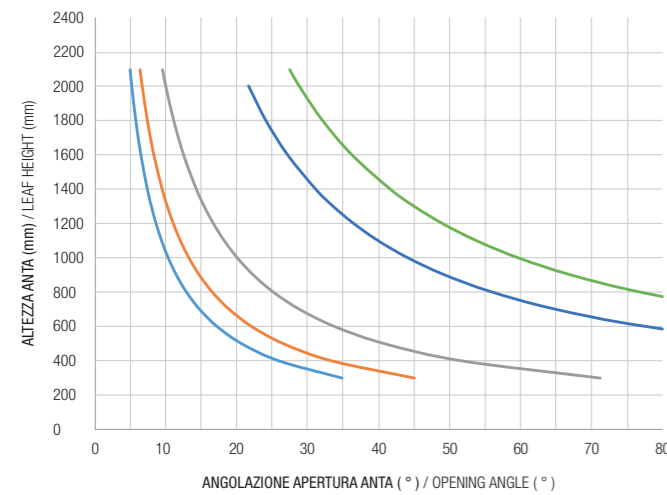
Configurazione dell'attuatore Actuator configuration



Sporgere Top hung



A45 - Angolo di apertura anta a sporgere A45 - Top hung opening angle



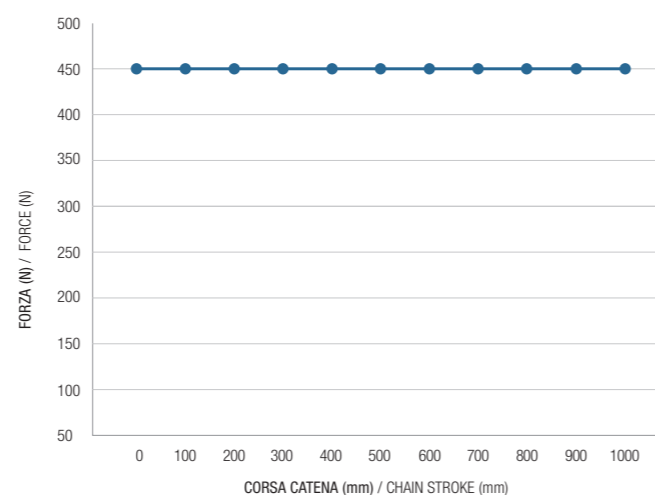
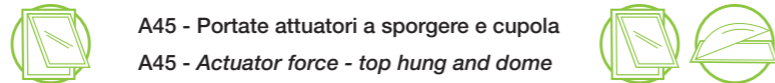
CORSA / STROKE — 180 mm — 230 mm — 350 mm — 550 mm — 750 mm — 1000 mm

I valori indicati nei grafici sono da considerarsi indicativi e non considerano eventuali deformazioni dovute a fattori esterni.
The values indicated in the graphs are to be considered indicative and do not consider any deformations due to external factors.

Per scegliere l'attuatore Comunello Mowin più adatto, è necessario calcolare la FORZA (F) necessaria a sostenere il movimento della finestra. Il tipo di attuatore va selezionato considerando la combinazione tra la dimensione di BASE del serramento e la forza calcolata (N).

Formule per il calcolo della forza necessaria a movimentare il serramento

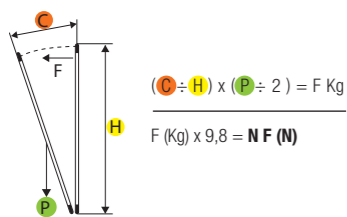
A45 - Portate attuatori a sporgere e cupola A45 - Actuator force - top hung and dome



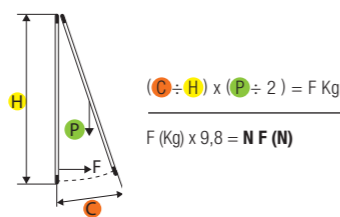
—●— SPORGERE / TOP HUNG OUTWARD OPENING —●— CUPOLA / DOME

In order to choose the most suitable Comunello Mowin actuator, you have to calculate the necessary FORCE (F) to sustain the window movement. Choose the actuator type in accordance with the CALCULATED FORCE (N) and the FRAME DIMENSION.

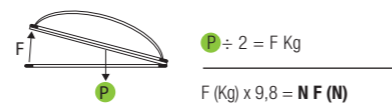
Formulas for calculating the force necessary to move the window



F = Forza necessaria
Necessary Force (Kg)
C = Corsa di apertura
Opening stroke (mm)



H = Altezza serramento
Window height (mm)



P = Peso serramento
Window weight (Kg)



L 1096 mm - C 1000 mm



L 846 mm - C 750 mm



L 646 mm - C 550 mm



L 446 mm - C 350 mm



L 336 mm - C 180 or 230 mm

Article	Product code	Colour	Strokes	Push / pull	Power	Power supply	Weight	Pcs
A45/180 230V basic	MA45 S1 18H OG 00	Grey RAL 7035	180 mm	450 N	36W	230 VAC	1,70 Kg	1
A45/230 230V basic	MA45 S1 23H OG 00	Grey RAL 7035	230 mm	450 N	36W	230 VAC	1,75 Kg	1
A45/350 230V basic	MA45 S1 35H OG 00	Grey RAL 7035	350 mm	450 N	36W	230 VAC	1,90 Kg	1
A45/550 230V basic	MA45 S1 55H OG 00	Grey RAL 7035	550 mm	450 N	36W	230 VAC	4,50 Kg	1
A45/750 230V basic	MA45 S1 75H OG 00	Grey RAL 7035	750 mm	450 N	36W	230 VAC	5,50 Kg	1
A45/1000 230V basic	MA45 S1 0AH OG 00	Grey RAL 7035	1000 mm	450 N	36W	230 VAC	6,00 Kg	1
A45/180 24V basic	MA45 S1 18L OG 00	Grey RAL 7035	180 mm	450 N	36W	24 VDC	1,70 Kg	1
A45/230 24V basic	MA45 S1 23L OG 00	Grey RAL 7035	230 mm	450 N	36W	24 VDC	1,75 Kg	1
A45/350 24V basic	MA45 S1 35L OG 00	Grey RAL 7035	350 mm	450 N	36W	24 VDC	1,90 Kg	1
A45/550 24V basic	MA45 S1 55L OG 00	Grey RAL 7035	550 mm	450 N	36W	24 VDC	4,50 Kg	1
A45/750 24V basic	MA45 S1 75L OG 00	Grey RAL 7035	750 mm	450 N	36W	24 VDC	5,50 Kg	1
A45/1000 24V basic	MA45 S1 0AL OG 00	Grey RAL 7035	1000 mm	450 N	36W	24 VDC	6,00 Kg	1

La confezione contiene:		Box contains:		
	Attuatore Actuator		Staffe di supporto Support brackets	



COMUNELLO GROUP

INNOVATING TOGETHER