

 COMUNELLO
MOWIN

Window
automation
technology



AIRWIN A65

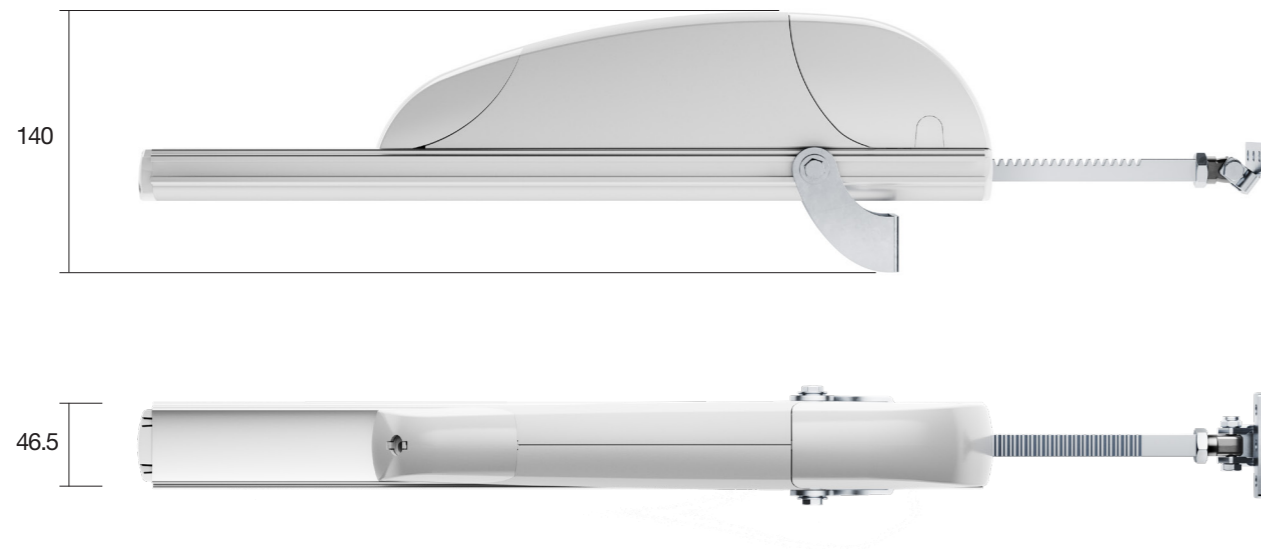
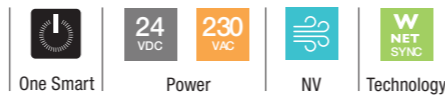


100% Made in Italy 

100% Made in Comunello

 COMUNELLO
MOWIN

Airwin A65



Caratteristiche tecniche / Technical data sheet

	Airwin A65 - 230 V	Airwin A65 - 24 V
Forza trazione / spinta / Thrust / traction force	650 N	650 N
Alimentazione / Power supply	230 VAC	24 VDC
Frequenza / Frequency	50 hz	-
Tipo di servizio / Type of service	≤2 4min	≤2 4min
Velocità a vuoto / Unloaded stroke speed	10 mm/s	10 mm/s
Corse disponibili / Strokes available	180 - 230 - 350 - 550 750 - 1000	180 - 230 - 350 - 550 750 - 1000
Temperatura di funzionamento / Operating temperature	-5°C + 50°C	-5°C + 50°C
Grado di protezione IP / IP protection class	44	44
Soft START / Soft STOP	Si / Yes	Si / Yes
Assorbimento / Current draw	0,36 A	1,85 A
Potenza assorbita / Power draw	45 W	45 W
Rilevamento ostacolo / Obstacle detection	Si / Yes	Si / Yes
Collegamento in parallelo / Connection in parallel	Si / Yes (max 30 attuatori / max 30 actuators)	Si / Yes (max 30 attuatori / max 30 actuators)
Sincronizzazione / Synchronisation	No / No	No / No
Dimensioni / Dimensions	L x 103 x 47mm	L x 103 x 47mm
Finecorsa in apertura / Open limit switch	Encoder	Encoder
Finecorsa in chiusura / Closed limit switch	Amperometrica / Amperometric	Amperometrica / Amperometric
Peso attuatore / Actuator weight	Variabile secondo la corsa Variable according to the stroke	Variabile secondo la corsa Variable according to the stroke

Caratteristiche principali

Main features

Installazione Installation

Fissaggio della staffa regolabile lungo il binario del corpo dell'attuatore.

Fixing of the adjustable bracket along the rail of the actuator body.

Tecnologia W-Net W-Net Technology

Grazie alla tecnologia W-Net è possibile installare fino a 4 attuatori sincronizzati nello stesso serramento.

Thanks to the W-Net technology it is possible to install up to 4 synchronized actuators in the same window.

Finecorsa apertura Opening limit switch

Il finecorsa in apertura regolabile è garantito in maniera stabile e precisa dall'encoder.

The adjustable opening limit switch is guaranteed in a stable and precise manner by the encoder.

Finecorsa chiusura Closing limit switch

Il finecorsa in chiusura per assorbimento di corrente garantisce una chiusura stabile nel tempo.

The closing limit switch by current absorption guarantees stable closure over time.

Forza Force

Grazie alla forza di 650N di un singolo attuatore è possibile raggiungere una forza totale di 1820N con 4 AIRWIN A65 sincronizzati.

Thanks to the 650N force of a single actuator, it is possible to reach a total force of 1820N with 4 synchronized AIRWIN A65s.

A-Mech

È possibile collegare meccanicamente all'attuatore 1 o 2 cremagliere AIRWIN A MECH per ottenere un sistema a 2 o 3 punti spinta e garantire una chiusura più omogenea lungo tutta la lunghezza del serramento.

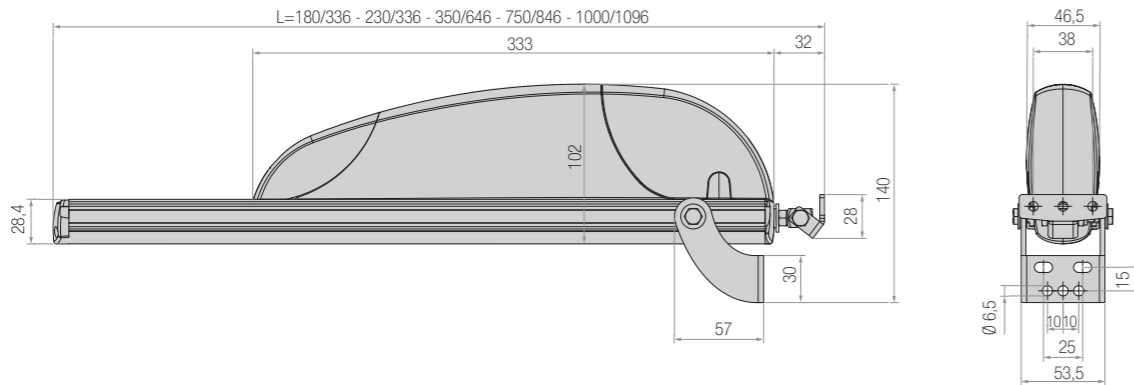
It is possible to mechanically connect 1 or 2 AIRWIN A MECH racks to the actuator to obtain a 2 or 3-point thrust system and ensure more uniform closure along the entire length of the window.

Airwin A65

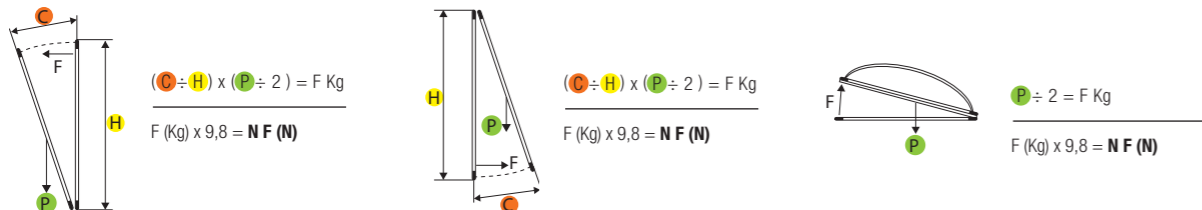
Configurazione dell'attuatore Actuator configuration



Sporgere Top hung

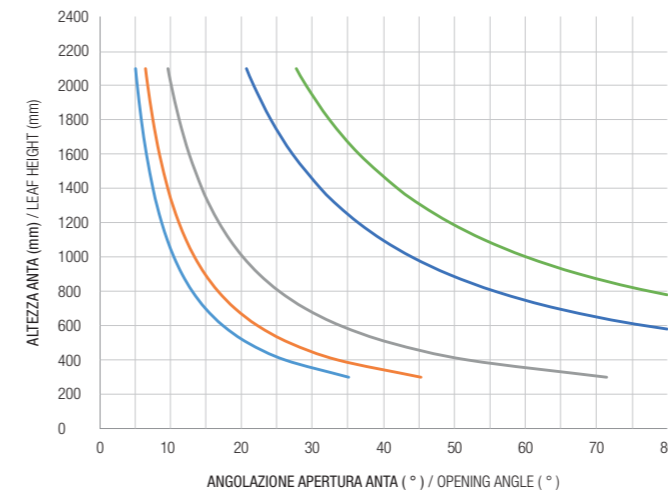


Formule per il calcolo della forza necessaria a movimentare il serramento *Formulas for calculating the force necessary to move the window*



F = Forza necessaria
Necessary Force (Kg)
C = Corsa di apertura
Opening stroke (mm)
H = Altezza serramento
Window height (mm)
P = Peso serramento
Window weight (Kg)

A65 - Angolo di apertura anta a sporgere A65 - Top hung opening angle

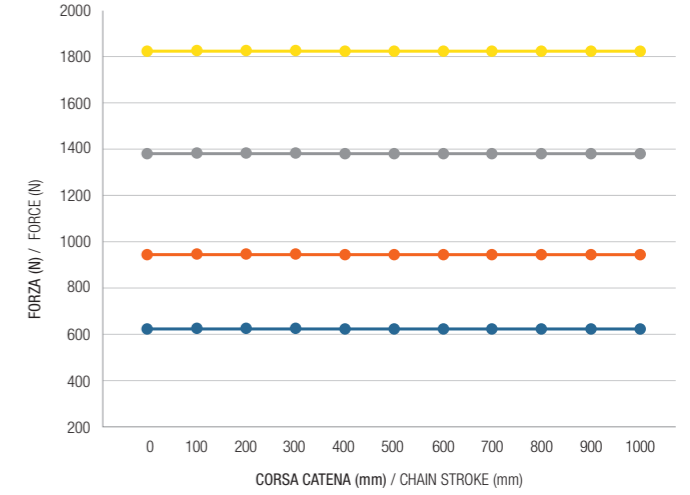


CORSA / STROKE — 180 mm — 230 mm — 350 mm — 550mm — 750 mm — 1000 mm

I valori indicati nei grafici sono da considerarsi indicativi e non considerano eventuali deformazioni dovute a fattori esterni.
The values indicated in the graphs are to be considered indicative and do not consider any deformations due to external factors.

Per scegliere l'attuatore Comunello Mowin più adatto, è necessario calcolare la FORZA (F) necessaria a sostenere il movimento della finestra. Il tipo di attuatore va selezionato considerando la combinazione tra la dimensione di BASE del serramento e la forza calcolata (N).

A65 - Portate attuatori a sporgere e cupola A65 - Actuator force - top hung and dome



— SPORGERE / TOP HUNG OUTWARD OPENING CUPOLA / DOME
— SPORGERE / TOP HUNG OUTWARD OPENING CUPOLA 2W NET / DOME 2W NET
— SPORGERE / TOP HUNG OUTWARD OPENING CUPOLA 3W NET / DOME 3W NET
— SPORGERE / TOP HUNG OUTWARD OPENING CUPOLA 4W NET / DOME 4W NET

In order to choose the most suitable Comunello Mowin actuator, you have to calculate the necessary FORCE (F) to sustain the window movement. Choose the actuator type in accordance with the CALCULATED FORCE (N) and the FRAME DIMENSION.

La confezione contiene:		Box contains:		
	Attuatore Actuator		Staffe di supporto Support brackets	



COMUNELLO GROUP

INNOVATING TOGETHER