

**COMUNELLO**  
**MOWIN**

Automazioni per **serrande,**  
**tapparelle e tende.**

Automation for **shutters, blinds**  
**and awnings.**



## SHOWIN S35



100% Made in Italy 

100% Made in Comunello

**COMUNELLO**  
**MOWIN**

# Showin S35



One Smart



Protection



Warranty



Tested



Power



## Incluso nella scatola

Included in the box



Puleggia e corona  
Pulley and gear



Chiave di regolazione  
finecorsa  
Limit adjuster tool



Manuale d'uso  
User manual

Codice Code	Articolo Item	Alimentazione Power supply	Carico massimo Max load	Coppia Torque	Velocità Speed	Potenza Power	Assorbimento Current absorption	L	Pcs/pack	Kg/pack
MS35SM06H0B00	<b>S35 6N</b>	230V-50Hz	17 Kg	6 Nm	28 rpm	121W	0,53A	440 mm	1	1.40 kg
MS35SM10H0B00	<b>S35 10N</b>	230V-50Hz	27 Kg	10 Nm	17 rpm	121W	0,53A	440 mm	1	1.40 kg

## Caratteristiche principali

Main features

### Semplice Easy

Sistema di fissaggio ad innesto della ruota di trascinamento (puleggia). Corona e pulegge vengono scelte in base alle esigenze.

*Snap-in fastening system for the drive wheel (pulley). The crown and pulleys are chosen based on the requirements.*

### Fissaggio Fastening

Testa universale per applicazione di qualsiasi piastra di fissaggio.

*Universal head for the application of different mounting plates.*

### Finecorsa regolabili Adjustable limit switches

Regolazione progressiva dei finecorsa mediante le 2 viti di regolazione. Chiave di regolazione in dotazione.

*Progressive adjustment of the limit switches using the 2 adjustment screws. Limit adjuster tool included.*



## Accessori Smart Home compatibili

Compatible Smart Home accessories



**AF-800**  
Modulo Radio 110-240 Vac  
*Radio Module 110-240 Vac*



**AF-820**  
Modulo Radio / WiFi 110-240 Vac  
*Radio / Wifi Module 110-240 Vac*



**AF-840**  
Modulo Radio / Sensori meteo 110-240Vac  
*Radio / Weather sensors module 110-240Vac*



**AF-850**  
Modulo Radio / WiFi / Sensori meteo 110-240Vac  
*Radio / WiFi / Weather sensors module 110-240Vac*



**AF-870**  
Comando a muro radio 1 canale *Wall mounted radio control 1 channel*



**AF-880**  
Radiocomando 1 canale *Remote control 1 channel*



**AF-890**  
Radiocomando 6 canali *Remote control 6 channels*



**AF-115**  
Rilevatore vento sole *Wind sun sensor*



**AF-105**  
Rilevatore di pioggia *Rain sensor*

## App OneSmart OneSmart App

Connessi ai moduli Comunello Smarthome e grazie all'APP OneSmart è possibile gestire le tapparelle (o le tende da sole) da remoto creando scenari, notifiche e programmazioni orarie.

*Connected to Comunello Smarthome modules and thanks to the OneSmart app, it's possible to remotely manage shutters (or awnings), creating scenarios, receiving notifications, and setting hourly schedules.*

## Elettronica Electronics

Gli attuatori Showin S35 possono essere abbinati alle varie soluzioni elettroniche di Comunello per la gestione di Radiocomandi, sensori meteo, App OneSmart, comandi vocali e pulsanti filari.


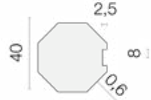

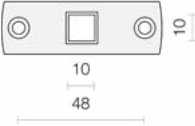

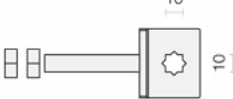

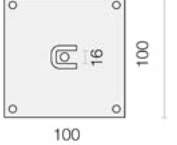

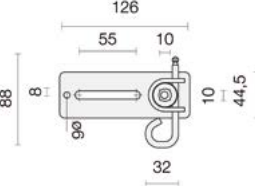
*The Showin S35 actuators can be paired with various Comunello electronic solutions for managing remote controls, weather sensors, the OneSmart app, voice commands, and wired buttons.*


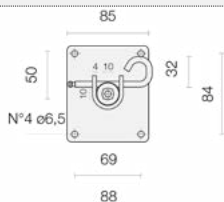

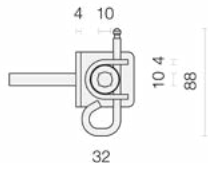

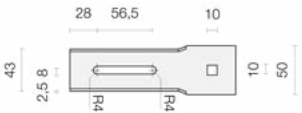
## Prestazione Performance

Le prestazioni dichiarate degli attuatori Showin S35 sono garantite da severi test a pieno carico.

*The declared performance of the Showin S35 actuators is guaranteed by rigorous full-load tests.*

## S35 Accessori

Codice / Code	Articolo / Item	Tubolari / Tubulars	Pcs/pack	Kg/pack
MS35AP01NOB00	<b>Puleggia/corona per tubo ottagonale Ø40</b> Pulley/crown for octagonal tube Ø40	 	10	0.90
MS35AP02NOB00	<b>Puleggia/corona per tubo tondo Ø40</b> Pulley/crown for round tube Ø40	 	10	0.37
Codice / Code	Articolo / Item	Pcs/pack	Kg/pack	
MS45AS01NOG00	<b>Staffa con perno quadro - Zincato Bianco</b> Bracket with square pin - White Zinc Plated	 	10	0.76
MS45AS02NOG00	<b>Staffa di supporto max 50Nm interasse 48 mm</b> Support bracket max 50Nm spacing 48 mm	 	10	0.65
MS45AS04NOG00	<b>Staffa di supporto regolabile a vite</b> Adjustable screw support bracket	 	10	2.50
MS45AS05NOG00	<b>Staffa di supporto quadra</b> Square support bracket	 	10	2.62
MS45AS06NOG00	<b>Staffa di supporto regolabile asola zincata</b> Adjustable zinc-plated loop support bracket	 	10	1.00
MS45AS07NOG00	<b>Staffa di supporto regolare c/copiglia zincata</b> Adjustable support bracket with zinc-plated cotter pin	 	10	1.00

Codice / Code	Articolo / Item	Pcs/pack	Kg/pack
MS45AS08N0G00	<b>Staffa di supporto quadra c/copiglia zincata</b> Square support bracket with zinc-plated cotter pin  	10	1.00
MS45AS09N0G00	<b>Staffa di supporto regolare c/copiglia zincata</b> Adjustable support bracket with zinc-plated cotter pin  	10	1.00
MS45AS10N0G00	<b>Staffa di supporto a bandiera c/copiglia zincata</b> Flag support bracket with zinc-plated cotter pin  	10	1.00





COMUNELLO MOWIN by FRATELLI COMUNELLO S.P.A.

Via Cassola, 64 - C.P. 79 · 36027 Rosà, Vicenza, Italia

☎ +39 0424 585111 · ✉ +39 0424 5333417

info@comunello.it · www.comunellomowin.com