

 **COMUNELLO**
MOWIN

Window
automation
technology



AF-800

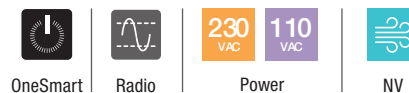
Modulo Radio 110-240 Vac
Radio Module 110-240 Vac



100% Made in Italy 

 **MOWIN**

AF-800



Modulo per comandare attuatori 230Vac mediante radiocomando o pulsante filare

Module to control 230Vac actuators via radio control or wired switch

CARATTERISTICHE PRINCIPALI:

Dimensioni:

Le dimensioni ridotte del modulo AF-800 favoriscono l'installazione anche su spazi ristretti

Configurazione dei pulsanti:

È possibile configurare gli ingressi filari P1 e P2 con le funzioni APRE-STOP/CHIUDI-STOP/APRI-STOP-CHIUDI

Configurazione dei comandi:

Il modulo consente di programmare la tipologia di comando che si vuole inviare: UOMO PRESENTE/ AUTOMATICO

Regolazione della corsa:

È possibile regolare la corsa millimetricamente mediante la configurazione dei tempi di manovra.

Programmazione Facile:

La programmazione guidata dai led multicolore risulta intuitiva e veloce

Radiocomandi:

È possibile programmare fino a 30 radiocomandi con un singolo modulo AF 800

MAIN CHARACTERISTICS:

Dimensions:

The small size of the AF-800 module facilitates installation even in confined spaces

Button Configuration:

It is possible to configure the wired inputs P1 and P2 with the OPEN-STOP/CLOSE-STOP/OPEN-STOP-CLOSE functions

Command configuration:

The module allows you to program the type of command you want to send: DEAD MAN/AUTOMATIC

Stroke adjustment:

It is possible to adjust the stroke millimetrically by configuring the maneuver times.

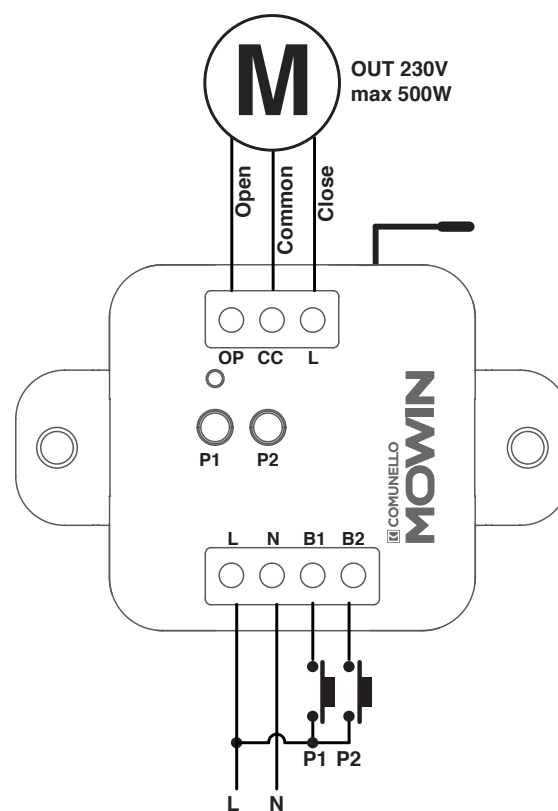
Easy Programming:

The programming guided by the multicolored LEDs is intuitive and fast

Radio controls:

It is possible to program up to 30 remote controls with a single AF 800 module

| | |
|--|---|
| Codice / Code | MX00AU05H0W00 |
| Alimentazione / Power supply | 110-240 Vac |
| Uscita / Output | 1 x Max 500W Motori a 3 fili con finecorsa / 3 wires actuators with end stop |
| Funzione / Function | Apre/Stop/Chiude Open/Stop/Close |
| Ingressi / Input | 2 pulsanti NA impostabili 2 NO settable push buttons |
| Trasmettitori Programmabili Programmable Transmitters | 30 |
| Frequenza radio / Radio Frequency | 433.920MHz ISM |
| Grado di protezione / Protection rating | IP20 |
| Temperatura di funzionamento / Working Temperature | -20 +55 °C |
| Dimensioni / Dimensions | 68x45x21 mm |
| Peso / Weight | 0.090Kg |
| Pezzi per scatola / Pieces per box | 1 |
| Attuatori compatibili / Compatible actuators | Liwin, Smart, Star, Fast, Raywin, Airwin, Showin, Spin |



Attuatori compatibili / Compatible actuators

