

 **COMUNELLO**
MOWIN

Window
automation
technology



AF 840

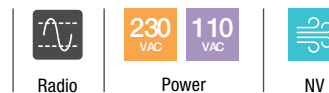
Modulo Radio 110-240 Vac con sensori meteo
Radio Module 110-240 Vac with weather sensors



100% Made in Italy 

 **COMUNELLO**
MOWIN

AF 840



Modulo per comandare attuatori 230Vac mediante radiocomando, pulsante filare o sensori meteo.
 Module for controlling 230Vac by remote control, wired button, and weather sensors

CARATTERISTICHE PRINCIPALI:

4 uscite Motore:

Grazie alle 4 uscite motore indipendenti è possibile comandare separatamente 4 attuatori o 4 gruppi di attuatori

Gestione dei sensori meteo:

La centrale è predisposta per la gestione dei seguenti sensori meteo: sensore vento, sensore pioggia, sensore sole.

Configurazione dei pulsanti

E' possibile configurare gli ingressi filari P1, P2 e P3 con le funzioni APRE - STOP - CHIUDI - SENSORE METEO

Configurazione dei comandi

Il modulo consente di programmare la tipologia di comando che si vuole inviare: UOMO PRESENTE/ AUTOMATICO

Regolazione della corsa

E' possibile regolare la corsa millimetricamente mediante la configurazione dei tempi di manovra.

Programmazione Facile

La programmazione guidata dai led multicolore risulta intuitiva e veloce

MAIN CHARACTERISTICS:

4 independent Outputs:

Thanks to the 4 independent motor outputs it is possible to control 4 actuators or 4 groups of actuators separately

Management of weather sensors:

The control unit is set up for the management of the following weather sensors: wind sensor, rain sensor, sun sensor.

Button configuration:

It's possible to configure the wired inputs P1,P2 and P3 with the functions OPEN-STOP-CLOSE-WEATHER SENSORS

Wired Command Configuration:

The module allows programming the type of command to be sent: DEAD MAN COMMAND/AUTOMATIC

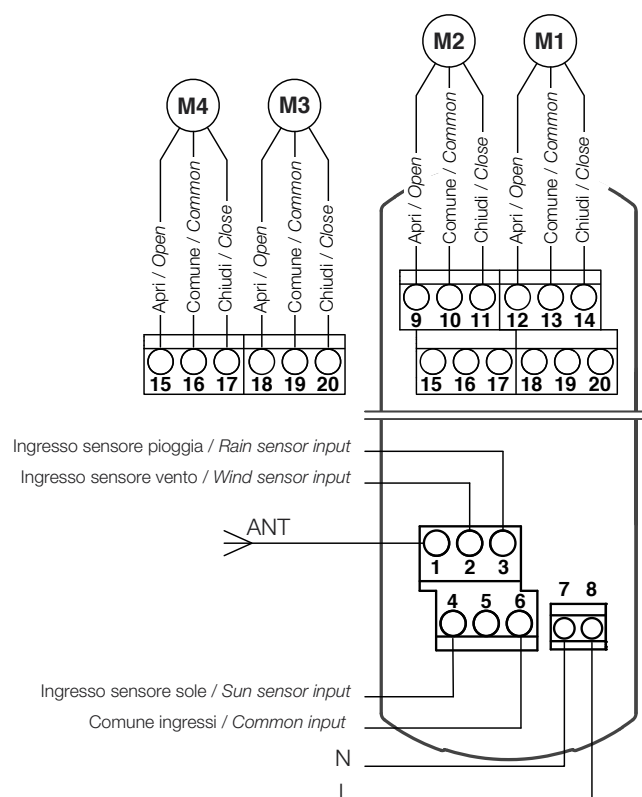
Stroke adjustment

It is possible to adjust the stroke millimetrically by adjusting the maneuver times

Easy Programming:

Programming guided by multicolored LEDs is intuitive and fast

Codice / Code	MX00 AU 07 H 0W 00
Alimentazione / Power supply	110-240 Vac
Uscita / Output	4 x Max 500W Motori a 3 fili con finecorsa / 3 wires tubular motors
Funzione / Function	Apre/Stop/Chiude Open/Stop/Close
Ingressi / Input	3 input programmabili 3 programmable inputs
Trasmettitori Programmabili Programmable Transmitters	30
Frequenza radio / Radio Frequency	433.920MHz ISM
Grado di protezione / Protection rating	IP20
Temperatura di funzionamento / Working Temperature	-20 +55 °C
Dimensioni / Dimensions	174x46x35mm
Peso / Weight	0.220 Kg
Pezzi per scatola / Pieces per box	1
Attuatori compatibili / Compatible actuators	Liwin, Smart, Star, Fast, Raywin, Airwin, Showin, Spin



Attuatori compatibili / Compatible actuators

